

# Elektrotermický pohon řady TECH24 se spojitým řízením 0-10Vdc (Návod k instalaci, uvedení do provozu a použití)

## Základní popis:

Pohony řady TECH24/0-10 jsou elektrotermické pohony určené pro ovládání ventilů na koncových spotřebičích se zdvihem 2,5mm nebo 5mm spojitým řídicím signálem 0-10V.

## Technická data:

Napájení :  
TECH24/0-10 24Vac 50Hz +/-10%

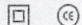
Příkon : 2,5W (při startu)

Max. proud při startu:  
TECH24/0-10 320mA po dobu max. 120s

Rychlost přestavení:  
TECH24/0-10 cca 30s/mm

Pracovní zdvih pohonu : 2,5 mm (zelené logo)  
5 mm (modré logo)

Řídicí signál : 0 - 10Vdc 2,5mA

El. krytí : IP54  
Provedení : 

Připojovací kabel o délce 1m (součást pohonu)  
hnědý vodič : L napájení 24Vac / 50Hz  
modrý vodič : N napájení a řízení  
bílý vodič : řídicí signál 0~10Vdc

Připojení : M30x1,5

Ovládací síla : NC 160N

Skladování :  
Teplota okolí -20~+50°C,  
Relativní vlhkost <90%r.h. nekondenzující  
Provoz :  
Teplota okolí +2~+50°C,  
Relativní vlhkost 10~90%r.h. nekondenzující  
Teplonosná látka -5~+90°C,

Pohon je určen pouze pro instalaci v interiéru budov.

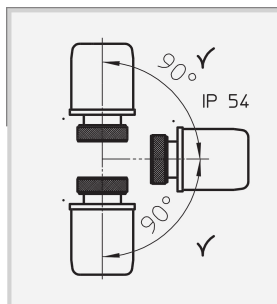
Materiál krytu pohonu: Samozhášecí VO

Ukazatel polohy : NC - červený

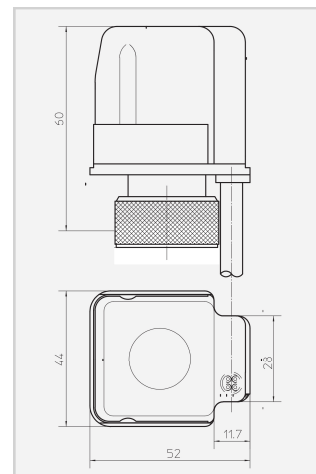
Výrobek odpovídá standardům :  
CEI EN 60529:1997 + A1:2000 + A2:2014  
CEI EN 60204-1:2006 + A1:2010

## Rozměry pohonu a montážní polohy:

Pohon je možné instalovat v libovolné poloze, není-li montážní poloha pohonu omezena ventilem na který se pohon instaluje a nebo ostatními zařízeními.



**Při montáži musí být montážní poloha ventilu a pohonu vždy volena tak, aby za žádného provozního stavu nemohlo dojít k přehřátí nebo k podchlazení elektroniky a termického článku pohonu přenosem tepla nebo chladu z okolí, potrubí nebo ventilu na pohon, stejně tak jako ke kondenzování vzdušné vlhkosti na nebo uvnitř pohonu!**



## Všeobecná bezpečnostní upozornění a pravidla:



Toto zařízení není určeno pro použití osobami (včetně dětí), které mají snížené psychické, senzomotorické nebo mentální schopnosti nebo osobami s nedostatkem zkušeností či schopností vyjma situací, kdy obsluha, dozor a provoz zařízení je zajištěn osobou, která je odborně způsobilá a / nebo je zaškolená pro bezpečný provoz zařízení.



Veškeré práce se zařízením provádějte s maximálním důrazem na dodržování závazných i doporučených bezpečnostních předpisů a na dodržování návodu k instalaci zařízení, uvedení do provozu a použití.



Všechny práce se zařízením, (transport, instalace, uvedení do provozu, provoz, servis, opravy, likvidace po dožití zařízení) musí provádět odborně zdatní, řádně poučení a proškolení pracovníci a v případě potřeby si přibrat dostatečný počet spolupracovníků a potřebnou mechanizaci.



Je striktně zakázáno provádět jakékoliv výslovně nedovolené úpravy nebo zásahy do zařízení či jej provozovat v rozporu s účelem pro který byl výrobek zkonstruován!!!



Tento výrobek není hračkou a jedná se o elektrické zařízení. Při jeho poškození a/nebo neodborné manipulaci s ním může dojít k úrazu elektrickým proudem, popálením od horkých nebo studených částí nebo pohyblivými se mechanickými částmi.



Mějte na paměti, že práce na elektroinstalaci smí provádět pouze osoba k tomu odborně způsobilá, znalá příslušných norem, zákonů, směrnic, direktiv EU a ostatních v místě instalace platných norem a nařízení a s platným oprávněním v příslušném rozsahu!!!



Veškeré práce na zařízení, vyjma zkoušky funkčnosti a provozních testů, provádějte pouze tehdy, když je zařízení odpojeno od napětí, proudu i od ovládání.



Před prováděním jakýchkoliv prací s pohonem se vždy ujistěte, že ventil, na který je pohon instalován (nebo na který má být pohon nainstalován) není ani příliš teplý ani příliš studený od protékajícího média a že okruh, jehož je předmětný ventil součástí, je uzavřen a že k uzavření okruhu nebyl použit ventil, na který je namontován (a nebo na který má být namontován) předmětný pohon.



Informace uvedené v tomto dokumentu nezbavují montážníka, provozovatele ani uživatele povinnosti postupovat při všech činnostech v souladu s místně i obecně platnými zákony, technickými normami a nařízeními, ať už jsou závazná nebo jen doporučená, stejně tak jako jej nezbavují povinnosti dodržovat místně i obecně platné bezpečnostní zásady, nařízení a doporučení.



Vždy používejte předepsané i doporučené ochranné pomůcky a nástroje. Mějte na paměti, že jednotlivé komponenty mohou mít ostré hrany (krycí plechy, izolační pouzdra, víka, závity šroubů, konce kabelů, elektronické komponenty, svorkovnice a pod) a za provozu mohou být horké (ohřáté od průchodu elektrického proudu či od teplotnosné látky) nebo studené (podchlazené od teplotnosné látky v režimu chlazení).



**JE STRIKTNĚ ZAKÁZÁNO PŘIPOJOVAT POHON K NAPÁJENÍ NEBO ZDROJI OVLÁDACÍHO SIGNÁLU, NENÍ-LI POHON KOREKTNĚ NAINSTALOVÁN NA ODPOVÍDAJÍCÍM VENTILU.**



Pohon se instaluje na ventil bez použití dalších nástrojů pouze natočením převlečné matice na přípojovací závit ventilu.



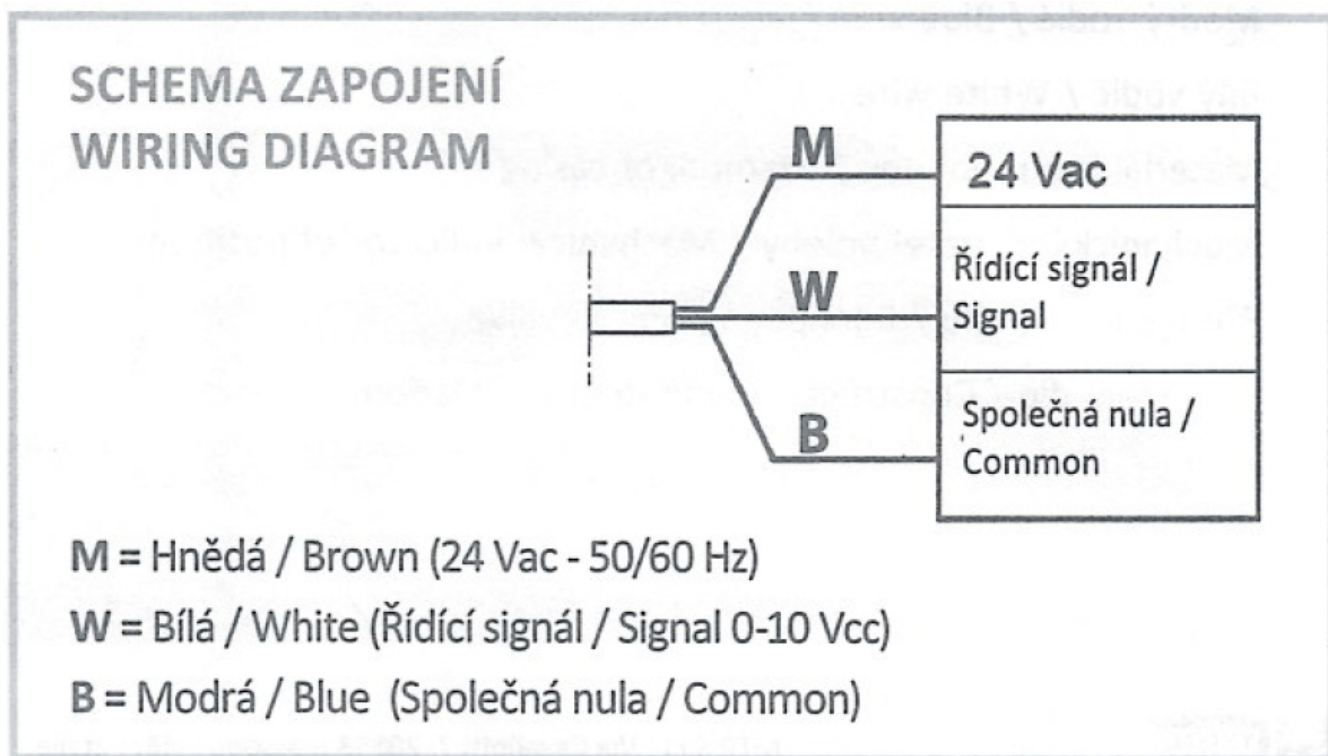
**POZOR ! POHON JE TRVALE POD NAPĚTÍM I KDYŽ JE ŘÍDICÍ SIGNÁL ROVEN NULE!!!**



## Instalace pohonu na ventil:

1. Připravíme si pohon
2. Sejmeme krytku ručního ovládání z ventilu (je-li jím ventil vybaven).
3. Nasadíme pohon na ventil a dotáhneme převlečnou matici prostým natočením rukou (bez dalších nástrojů) ve směru hodinových ručiček až na doraz.  
U pohonů typu "NC" bude nutné před dotažením převlečné matice nejdříve přemoci sílu vratné pružiny a přitlačit shora pohon na dosedací plochu závitů a pak teprve půjde korektně převlečná matice dotáhnout
4. Tímto je pohon nainstalován na ventil a je připraven pro připojení na napájení.

## Elektrické připojení pohonu:



### **Pohony typu TECH je konstrukce „NC“ tedy bez proudu uzavřeno.**

Znamená to tedy, že není-li pohon pod napětím a / nebo je řídicí signál 0V, tak je dřík ventilu zatlačen do ventilu.

*(Červený ukazatel polohy je zcela viditelný v okénku tehdy, je-li ventil uzavřen - řídicí signál = 0V. Je-li řídicí signál 10V a tedy ventil je zcela otevřen, je červený ukazatel zcela zasunut pod kryt pohonu).*

## Obsluha a údržba pohonu

Pohon je bezúdržbové zařízení a nevyžaduje pravidelnou údržbu.



***Nikdy nepřipojujte pohon k napětí, není-li připojen na ventil!!!***

***Bude-li potřeba pohon odpojit (výměna ventilu, revize zařízení a pod) je nutno všechny práce, vyjma testu funkčnosti, provádět při odpojeném napájení.***

## Omezená záruka

Nerespektování v místě instalace závazných, tak i běžných bezpečnostních a pracovních předpisů, stejně tak, jako nerespektování doporučení uvedených příslušném katalogovém listu a nebo v tomto návodu na instalaci, uvedení do provozu a použití bude mít za následek při případném poškození pohonu nebo ventilu ztrátu veškerých záruk.

Zejména se jedná o případy poškození či zničení pohonu nebo ventilu nesprávnou montáží (zejména nesprávné nastavení ventilu), zatečení kapaliny do pohonu, mechanické poškození působením vnější síly a připojením na jiný, než doporučený ventil nebo poškození pohonu nerespektováním montážního postupu platného pro použitý typ ventilu, zejména pokud se jedná o poškození nebo zničení pohonu jeho přetížením.