

Elektromechanické pohony řady MVE2xxP a MVE2xxSP

(Návod k instalaci, uvedení do provozu a použití)

Základní popis:

Pohony řady MVE2xx(S)P jsou elektromechanické pohony určené pro instalaci na kompatibilní ventily. Tyto pohony jsou primárně určeny pro ovládání dvou a třístavných ventilů. Standardní verze se zdvihem v rozmezí 5 až 60mm, verze zkrácená (S) se zdvihem v rozmezí 5~30mm. Řídit je lze buď tříbodovým signálem (230V/50Hz) a nebo spojitě a to buď napětově (v rozsahu 0(2)~10Vdc) a nebo proudově (v rozsahu 4~20mA). Všechny pohony této řady jsou vybaveny ručním ovládním a dále indikačními LED diodami na desce elektroniky informujícími o aktuálním stavu pohonu.

Pohony řady MVE 2xx(S)P nelze dovybavit funkcí havarijního uzavření pro případ výpadku napájení.

Technická data:

Napájení : 230Vac 50Hz +/-10%

Příkon : 13VA [MVE206(S) P]
18VA [MVE210(S) P]
21VA [MVE215(S) P]
25VA [MVE222(S) P]

Potřebná velikost zdroje napájení:
20VA [MVE206(S) P]
30VA [MVE210(S) P]
50VA [MVE215(S) P]
80VA [MVE222(S) P]

Ovládací síla : 600N [MVE206(S) P]
1000N [MVE210(S) P]
1500N [MVE215(S) P]
2200N [MVE222(S) P]

Rychlost přeběhu při spojitěm řízení:
MVE 206(S) P : - 40s
MVE 210(S) P; MVE 215(S) P : - 30s
MVE 222(S) P : - 60s

Rychlost přeběhu při 3 bodovém řízení:
MVE2xx P: 5~60mm - 60s
MVE2xx(S) P: 5~30mm - 60s

Rozsah pracovního zdvihu pohonu:
MVE2xx P - 5~60mm
MVE2xxS P - 5~30mm

Počet kroků na 60mm zdvihu: 500

Řídicí signál:

3 bodové řízení :
otvírat : 230V/50Hz (LH-N)
zavírat : 230V/50Hz (LC-N)

Pro ovládání se nesmí se použít svorky Y1 a Y2!!!

Zatěžovatel : max. 50% / 60min.

Spojitě řízení : Y-M
Napětím: 0~10Vdc (Impedance min. 100kΩ)
Proudem: 4~20mA (500Ω)

Výstupní signály:
Výstup V+ : 16Vdc +/- 0,5V
Max 25mA

Zpětné hlášení polohy (Výstup U) – **pouze při spojitěm řízení** :
2~10Vdc (0~100%), max 2mA

Koncové mikrospínače DMVE: (na objednávku)
Maximální zatížitelnost kontaktů mikrospínače je 24V ac/dc 4A.

Skladování: -20~+50°C, <90%r.h. nekondenzující
Provoz : -10~+50°C, 10~90%r.h. nekondenzující

El. krytí : IP54 class III. III při utěsnění průchodů pro kabely (např. průchodkou PG13,5).
(Nejsou-li otvory pro průchod kabelů utěsněny, má pohon el. krytí IP40. Při požadavcích na vyšší el. krytí, lze na objednávku dodat pohon s krytím IP65)

El. ochrana : Uzemněním

Hmotnost: MVE 2xx P 1,7 kg
MVE 2xxS P 1,6 kg

Materiály :
tělo : hliníková slitina
Kryt : ABS/PC plast

Výrobek odpovídá standardům :
EMC 2014/30/CE podle EN 61326-1:2013
LVD 2014/35*/CE podle EN61010-1

Všeobecná bezpečnostní upozornění a pravidla:



Toto zařízení není určeno pro použití osobami (včetně dětí), které mají snížené psychické, senzomotorické nebo mentální schopnosti nebo osobami s nedostatkem zkušeností či schopností vyjma situací, kdy obsluha, dozor a provoz zařízení je zajištěn osobou, která je odborně způsobilá a / nebo je zaškolená pro bezpečný provoz zařízení.



Veškeré práce se zařízením provádějte s maximálním důrazem na dodržování závazných i doporučených bezpečnostních předpisů a na dodržování návodu k instalaci zařízení, uvedení do provozu a použití.



Všechny práce se zařízením, (*transport, instalace, uvedení do provozu, provoz, servis, opravy, likvidace po dožití zařízení*) musí provádět odborně zdatní, řádně poučení a proškolení pracovníci a v případě potřeby si přibrat dostatečný počet spolupracovníků a potřebnou mechanizaci.



Je striktně zakázáno provádět jakékoliv výslovně nedovolené úpravy nebo zásahy do zařízení či jej provozovat v rozporu s účelem pro který byl výrobek zkonstruován!!!



Tento výrobek není hračkou a jedná se o elektrické zařízení. Při jeho poškození a/nebo neodborné manipulaci s ním může dojít k úrazu elektrickým proudem, popálením od horkých nebo studených částí nebo pohyblivými se mechanickými částmi.



Mějte na paměti, že práce na elektroinstalaci smí provádět pouze osoba k tomu odborně způsobilá, znalá příslušných norem, zákonů, směrnic, direktiv EU a ostatních v místě instalace platných norem a nařízení a s platným oprávněním v příslušném rozsahu!!!



Veškeré práce na zařízení, vyjma zkoušky funkčnosti a provozních testů, provádějte pouze tehdy, když je zařízení odpojeno od napětí, proudu i od ovládání.



Před prováděním jakýchkoliv prací s pohonem se vždy ujistěte, že ventil, na který je pohon instalován (nebo na který má být pohon nainstalován) není ani příliš teplý ani příliš studený od protékajícího média a že okruh, jehož je předmětný ventil součástí, je uzavřen a že k uzavření okruhu nebyl použit ventil, na který je namontován (a nebo na který má být namontován) předmětný pohon.



Informace uvedené v tomto dokumentu nezavazují montážníka, provozovatele ani uživatele povinnosti postupovat při všech činnostech v souladu s místně i obecně platnými zákony, technickými normami a nařízeními, ať už jsou závazná nebo jen doporučená, stejně tak jako jej nezavazují povinnosti dodržovat místně i obecně platné bezpečnostní zásady, nařízení a doporučení.



Vždy používejte předepsané i doporučené ochranné pomůcky a nástroje. Mějte na paměti, že jednotlivé komponenty mohou mít ostré hrany (krycí plechy, izolační pouzdra, víka, závity šroubů, konce kabelů, elektronické komponenty, svorkovnice a pod) a za provozu mohou být horké (ohřáté od průchodu elektrického proudu či od teplotnosné látky) nebo studené (podchlazené od teplotnosné látky v režimu chlazení).



JE STRIKTNĚ ZAKÁZÁNO PŘIPOJOVAT POHON K NAPÁJENÍ NEBO ZDROJI OVLÁDACÍHO SIGNÁLU, NENÍ-LI POHON KOREKTNĚ NAINSTALOVÁN NA KOMPATIBILNÍM VENTILU.

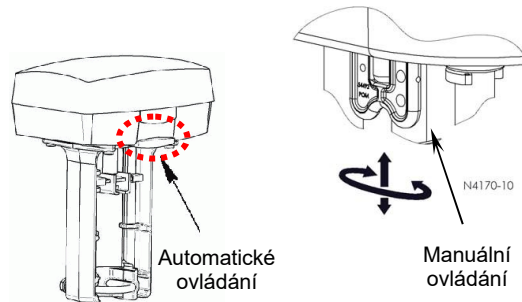


POZOR !!!! POHON MUSÍ BÝT VŽDY UZEMNĚN !!!
JE STRIKTNĚ ZAKÁZÁNO OŽIVOVAT NEBO PROVOZOVAT POHON, KTERÝ NENÍ UZEMNĚN!!!



Ruční ovládání:

Pohon se zastaví, vyklopíte-li ovládací páčku ručního ovládání dolů (viz obr.1) Při odklopené ovládací páčce se bude poloha třmenu dále měnit pouze podle otáčení ovládací páčky. Pro přechod k automatickému ovládání je nutno páčku přiklopit k tělu pohonu (viz obr.1).



Obr. 1

⚠ Pohon je z výroby dodán s páčkou v poloze „manuální ovládání“ !!!



POZOR!!! Je-li ovládací páčka pohonu v poloze pro ruční ovládání a veškeré změny polohy se dějí VÝHRADNĚ ručně pomocí ovládací páčky ručního ovládání.

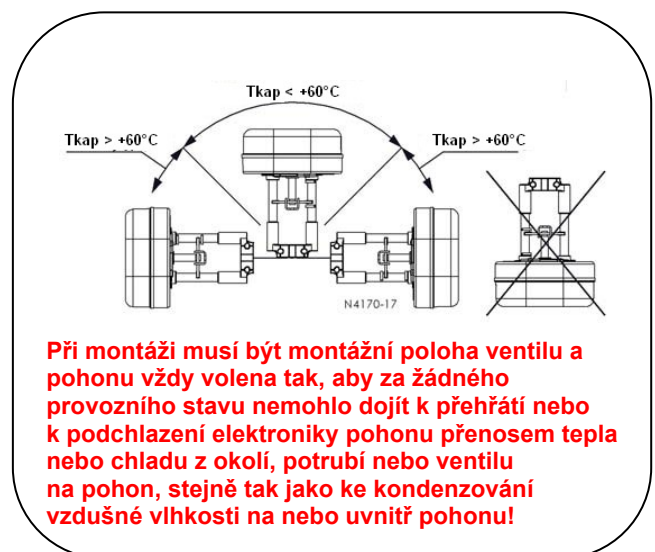
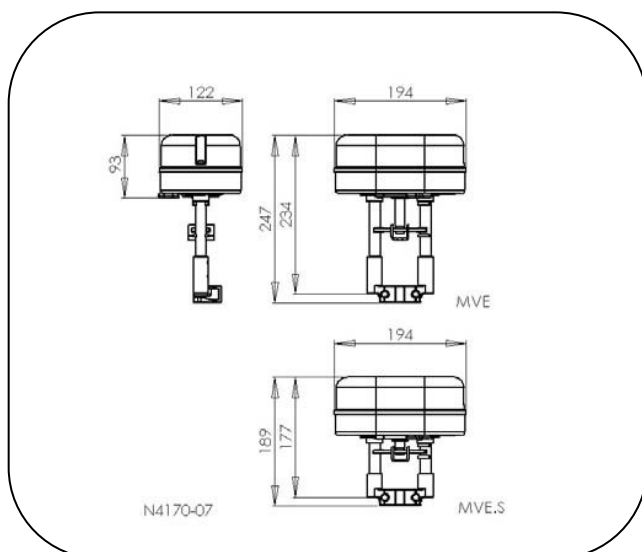


JE STRIKTNĚ ZAKÁZÁNO PŘIPOJOVAT POHON K NAPÁJENÍ NEBO ZDROJI OVLÁDACÍHO SIGNÁLU, NENÍ-LI POHON KOREKTNĚ NAINSTALOVÁN NA KOMPATIBILNÍM VENTILU.



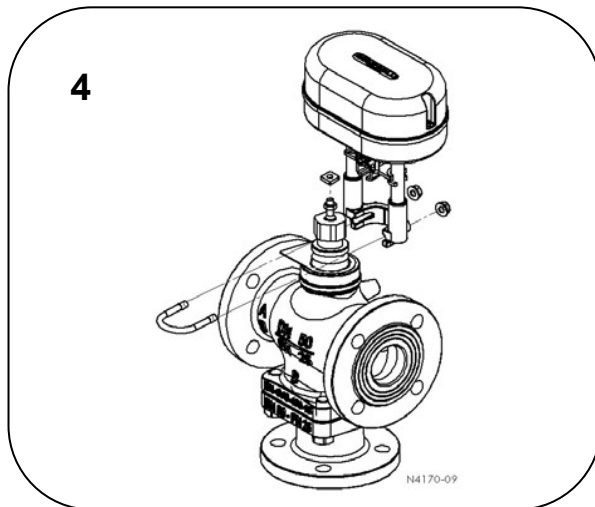
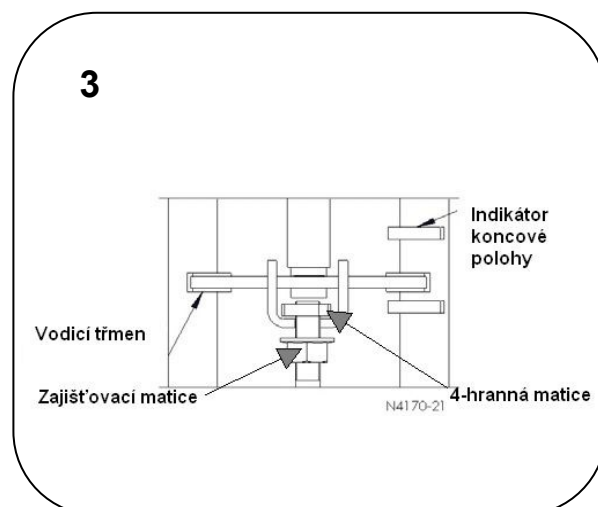
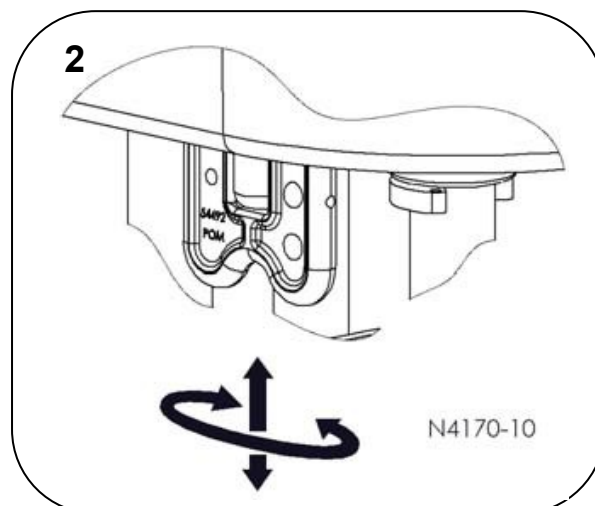
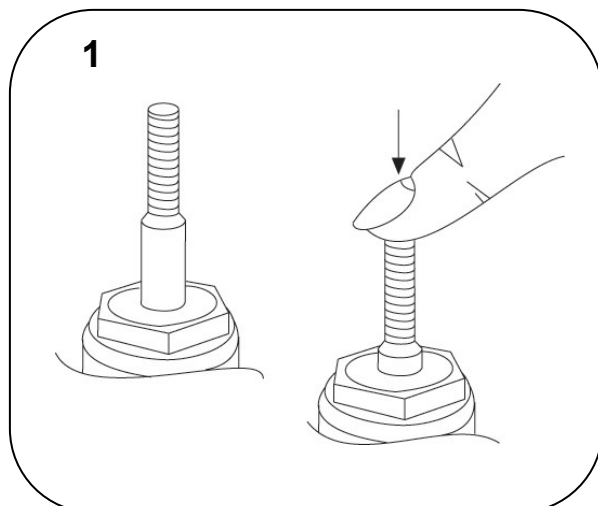
UPOZORNĚNÍ!!! Poté, co bude ukončen režim ručního ovládání (páčka se přepne do pozice pro automatické řízení), provede pohon vždy nejdříve proces kontrolní kalibrace krajních poloh a teprve poté začne reagovat na povely řídicího systému.

Vnější rozměry pohonu a povolené montážní polohy



Návod na instalaci pohonu

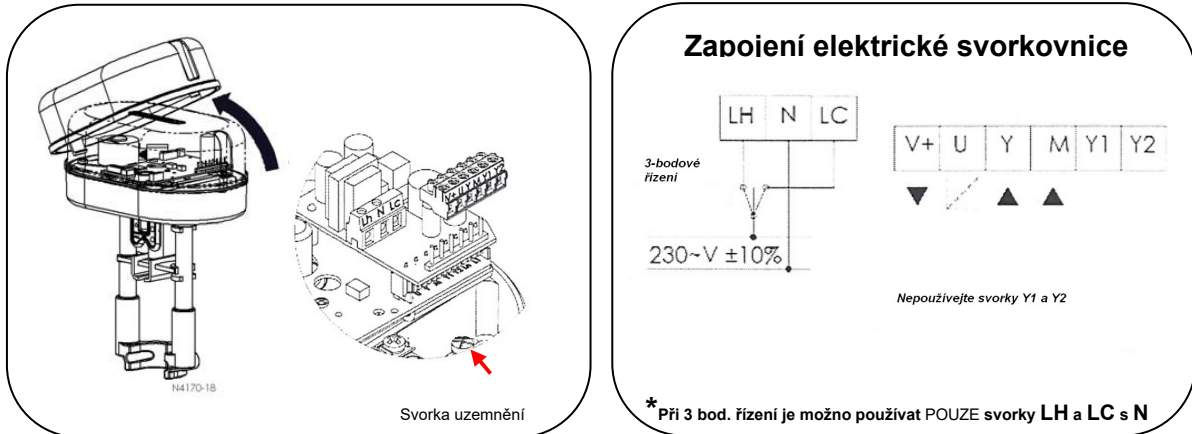
1. Nejdříve zkontrolujte, že ventil, na který budete pohon instalovat není ani příliš horký, ani příliš studený.
2. Zkontrolujte, že dříkem ventilu lze bez výrazného odporu plynule pohybovat v celém rozsahu zdvihu ventilu (viz obr. 1).
3. Zkontrolujte, že ovládací páčka pohonu je v poloze pro ruční ovládání (viz obr. 2).
4. Natočte rukou na dřík ventilu nejdříve zajišťovací matici vroubkováním nahoru až na konec závitu a poté 4-hrannou matici pouze tak, aby konec závitu na dříku ventilu byl zarovnan s horní hranou 4-hranné matice. Prostor mezi 4-hrannou a zajišťovací maticí musí být dostatečně velký pro nasunutí vodícího třmenu pohonu
5. Pomocí ovládací páčky ručního ovládání pohonu (viz. obr. 2) a pohybem dříku ventilu (viz obr. 1) nastavte vzájemnou polohu tak, aby jste lehce nasadili vodící třmen pohonu na dřík ventilu (celá sestava je vidět na obr. 3) a celý pohon upevněte pomocí „U“ třmenu a dvou matic do osazení na bonetu ventilu (rozklad celé sestavy je vidět na obr.4).
6. Usadte celou sestavu k sobě a pomocí klíče SW13 dotáhněte „U“ třmen dvěma zajišťovacími maticemi tak, aby spojení bylo zcela pevné.
7. Následně klíčem SW13 zajistěte vodící třmen pohonu pomocí zajišťovací matice.



Po dotažení zajišťovacích matic na "U" třmenu a dříku pohonu je pohon spojen s ventilem a je jej možno v tomto okamžiku ovládat ručně (viz obr. 2 výše) a nyní můžete přistoupit k elektrickému připojení pohonu.

Elektrické připojení pohonu

Elektrické připojení pohonu se děje přes svorkovnice přístupné po demontáži víka pohonu zajištěného šroubem s křížovou hlavou (viz obr. níže)



Pohony řady MVE jsou vybaveny jednocestným usměrňovačem. Nesmějí být proto použity pro napájení spotřebičů vyžadujících dvoucestný usměrňovač.



Při prvním uvedení do provozu je nutno nejdříve nastavit DIP2 na „ON“ a teprve poté připojit na svorku LH napájecí napětí a to nepřetržitě až do doby, než pohon provede kalibraci zdvihu !!!! (Provedení kalibrace trvá cca 4 minuty.). Teprve potom, co byla korektně provedena kalibrace zdvihu je možno napájení odpojit a přejít do normálního provozního režimu.



**POZOR !!!! Pohon musí být vždy uzemněn !!!
PROVOZ ZAŘÍZENÍ PŘI NEUZEMNĚNÉM Pohonu JE STRIKTNĚ ZAKÁZÁN!!!**

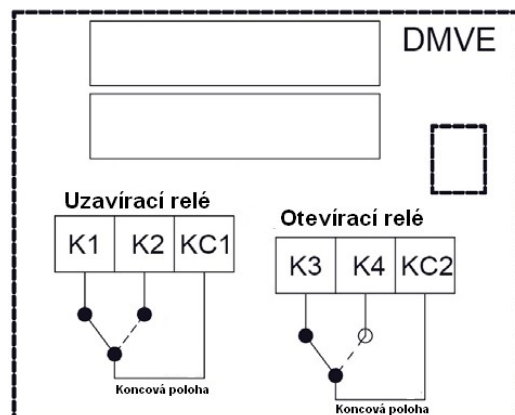


Modul koncových mikrospínačů DMVE:

(příplatkové příslušenství)

Popis funkční závislosti modulu DMVE na velikosti řídicího signálu.

Řídicí signál (Y)	Relé KC1	Relé KC2
0~0,5V	KC1 na K2	KC2 na K3
0,5~9,5V	KC1 na K1	KC2 na K3
9,5V~10V	KC1 na K1	KC2 na K4

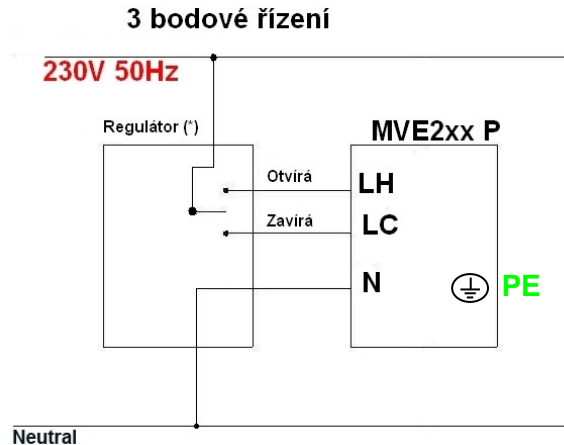


Maximální zatížitelnost kontaktů modulu DMVE je 24Vac/dc 4A.

Povolené varianty elektrického zapojení pohonu:

Ovládání tříbodové - DIP2=ON (floating control)

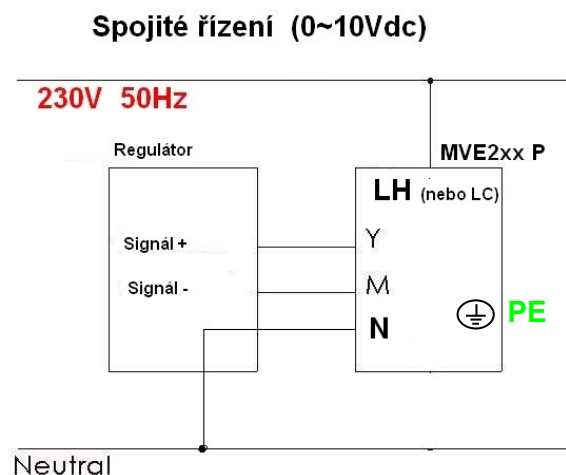
(Při ovládání 3-bodovém potřebujete k propojení pohonu s regulátorem vždy **minimálně 4 vodiče** (LH, LC, N a PE).



* Při 3 bodovém řízení je možno ovládat pohon **POUZE** přiváděním napájecího napětí na svorku LH nebo LC !!!
Použití svorek Y1a Y2 je u pohonů řady MVE 2xx P striktně zakázáno!!!


Ovládání spojitě - DIP2=OFF (modulated control)

(Při ovládání spojitěm potřebujete k propojení pohonu s regulátorem vždy **minimálně 5 vodičů** (3 pro napájení pohonu (L, N, PE) a 2 pro jeho ovládání).




V případě, že lze předpokládat možné naindukované parazitního napětí z externích zdrojů do kabelů, musí být tyto vnější vlivy vhodným způsobem eliminovány (např. použitím stíněných kabelů a pod.)

Třibodové řízení (DIP2=ON)

Svorka	Popis	Funkce	Minimální průřez vodičů	Maximální délka vodiče
LH	230Vac (50Hz) +/-10%	OTEVÍRÁ	1,5mm ²	75m
N				
LC	230Vac (50Hz) +/-10%	ZAVÍRÁ	1,5mm ²	75m
N				
	PEN	uzemnění pohonu	1,5mm ²	75m

Použití svorek Y1a Y2 je u pohonů řady MVE 2xx P striktně zakázáno!!!

Spojité řízení (DIP2=OFF)

Svorka	Popis	Funkce	Minimální průřez vodičů	Maximální délka vodiče
LH	230Vac (50Hz) +/-10%	NAPÁJENÍ POHONU	1,5mm ²	75m
N				
				

6 ti pólová vyjímatelná svorkovnice

Svorka	Popis	Funkce	Minimální průřez vodičů	Maximální délka vodiče
Y	0~10Vdc	Spojité řízení	0,5mm ²	200m
M	0V (společný)			
Y1	SVORKY „Y1“ A „Y2“ NESMÍ BÝT POUŽITY !!!			
Y2	SVORKY „Y1“ A „Y2“ NESMÍ BÝT POUŽITY !!!			
V+	16V dc	** Výstupní napětí (max proud. 25mA)	0,5mm ²	200m
M	0V (společný)			
U	2~10Vdc	* Zpětné hlášení polohy	0,5mm ²	200m
M	0V (společný)			

* Zpětné hlášení polohy je funkční **POUZE**, je-li pohon ovládán spojitým řídicím signálem!!!

** Pohony řady MVE jsou vybaveny jednocestným usměrňovačem. Nesmějí být proto použity pro napájení spotřebičů vyžadujících dvoucestný usměrňovač.





POZOR !!!! POHON MUSÍ BÝT VŽDY UZEMNĚN !!!!

PROVOZ ZAŘÍZENÍ PŘI NEUZEMNĚNÉM POHONU JE STRIKTNĚ ZAKÁZÁN!!!!



Popis významu a nastavení přepínačů DIP

DIR		REV
MOD		INC
---		SEQ
0 - 10		2 - 10
0 - 5, 2 - 6		5 - 10, 6 - 10
---		4 - 20 mA
AUTO		MAN

OFF

- 1 zajíždí
- 2 spojitě
- 3 -
- 4 0~10V
- 5 0~5V, 2~6V
- 6 2~10V
- 7 provoz

ON

- vyjíždí
- třibodové
- sekvenční
- 2~10V
- 5~10V; 6~10V
- 4~20mA
- kalibrace

Vysvětlivky

- Směr pohybu třmenu pohonu při uzavírání
- Způsob ovládání
- Spojité ovládání sekvenčně
(jen pro DIP2=OFF, DIP6=OFF)
- Rozsah ovládacího napětí (DIP2=OFF)
- Rozsah ovládacího napětí (DIP2=OFF a DIP3=ON)
- Způsob spojitého řízení
(pouze, je-li DIP2=OFF, DIP3=OFF a DIP4=ON)
- Provozní režim pohonu

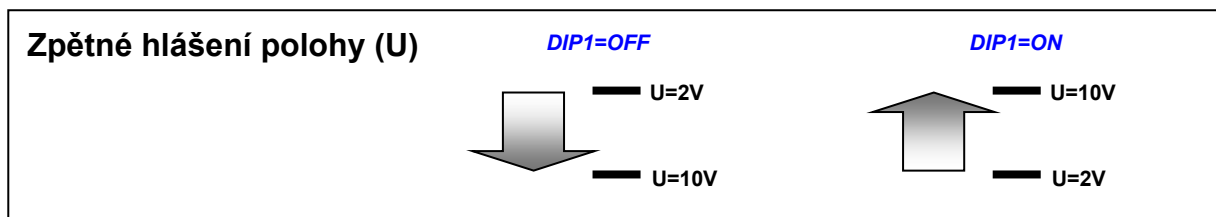
Popis nastavovacích funkcí pohonu

Pohon je dodáván ve stavu, kdy všech sedm DIP přepínačů je v poloze „OFF“.

DIP1 Směr uzavírání ventilu

Pro správnou funkci regulace je nutné vždy nastavit směr uzavírání ventilu.

DIR Ventil uzavírá, když kuželka jede nahoru (třmen pohonu zajíždí do těla pohonu)
REV Ventil uzavírá, když kuželka jede dolů (třmen pohonu vyjíždí z těla pohonu ven)

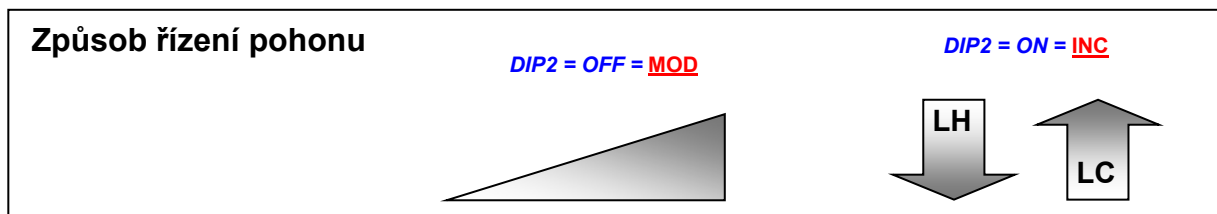


DIP2 Způsob ovládání

Pohon je možno ovládat spojitým signálem a nebo pulsně (tří-bodovým řízením)

MOD Pohon je ovládán spojitým signálem 0(2)~10V případně 4~20mA (Y [+]; M[-])
INC Pohon je ovládán pulsně tří-bodovým signálem
 pohon otvírá (napájecí fáze 230Vac 50Hz na svorku **LH**)
 pohon zavírá (napájecí fáze 230Vac 50Hz na svorku **LC**)

V režimu INC (3-bodové ovládání) NESMÍ BÝT POUŽITY svorky Y1 a Y2!!!!



DIP3 Sekvenční řízení (platí jen, je-li DIP2=OFF, DIP6=OFF)

Při použití sekvenčního řízení můžete ovládat dva pohony jedním společným analogovým signálem

--- Pohon je ovládán spojitým signálem 0~10V resp. 2~10V
SEQ Pohon je ovládán polovinou rozsahu spojitého řídicího signálu (podle nastavení DIP5)

Pokud nechcete použít sekvenční řízení, **MUSÍ** být přepínač **DIP3** přepnut na „**OFF**“.

DIP4 Rozsah řídicího signálu (platí jen, je-li DIP2=OFF)

Při použití spojitého řízení tímto přepínačem určujete rozsah řídicího signálu

0~10V Pohon je ovládán spojitým signálem 0~10V
2~10V Pohon je ovládán spojitým signálem 2~10V

DIP5 Rozsah části řídicího signálu (platí jen, je-li DIP2 a DIP6 OFF a zároveň DIP3=ON)

Při použití spojitého řízení v sekvenčním režimu tímto přepínačem určujete rozsah části řídicího signálu, který bude pro daný pohon použit (např. DIP2=OFF, DIP3=ON, DIP4=ON, DIP5=OFF, DIP6=OFF značí, že pohon bude regulován spojitým signálem v rozsahu 2~6V).

0~5V (2~6V) Pohon je ovládán spojitým signálem 0~5V (DIP4=OFF) nebo 2~6V (DIP4=ON)

5~10V (6~10V) Pohon je ovládán spojitým signálem 5~10V (DIP4=OFF) nebo 6~10V (DIP4=ON)

DIP6 Způsob řízení pohonu (platí jen, je-li DIP2=OFF a zároveň DIP3=OFF a DIP4=ON)

Při spojitém řízení určuje, bude-li pohon řízen napětovým nebo proudovým signálem.

--- Pohon je ovládán **napětově** spojitým signálem 2~10V

4~20mA Pohon je ovládán **proudově** spojitým signálem 4~20mA

DIP7 Stav (režim) pohonu

Tento přepínač se používá pouze při údržbě a nastavování pohonu.

Chcete-li provést ručně kalibraci, přepněte na okamžik DIP7 do polohy „ON“ a až se začne pohon pohybovat, tak přepněte DIP7 zpět do polohy „OFF“.

Po provedení kalibrace obou úvratí (koncových poloh), bude pohon reagovat na řídicí signál.

Po dobu kalibrace střídavě blikají obě informační LED diody pohonu (červená i zelená a pohon nereaguje na řídicí signál).

Je-li pohon v režimu 3 bodového řízení (DIP2=ON), pak musí po celou dobu, kdy probíhá kalibrace být přivedeno trvale napájení na svorku LH (povel pro otevírání ventilu)

AUTO Pohon je v režimu provoz a reguluje podle řídicího signálu,








Při neočekávaných situacích (dočasná blokáce ventilu, zdvih mimo zkalibrované hodnoty) se vždy po cca 10 sec provede automatická recalibrace)

MAN Pohon zůstává v režimu ruční kalibrace

což značí, že při vzniku neočekávané situace (např. viz výše) pohon nebude provádět žádné automatické recalibrace.







Informační LED diody

Informační LED diody pohonu - diagnostika poruchových stavů pohonu

No.	LED	Porucha	Kdy může nastat	Chování pohonu		Typická příčina	Doporučený postup odstranění
				DIP7 = OFF	DIP7 = ON		
1	 svítí	Při kalibraci zdvihu byl diagnostikován skutečný zdvih nižší než 5 mm	Kalibrace / první spuštění	Pohon se 2x bez úspěchu pokusil kalibrovat zdvih. Pohon přešel do výchozí polohy a nereaguje na řídicí signál. Nebyla uložena nová hodnota kalibrace zdvihu, protože zdvih ventilu je příliš malý	Pohon se 2x bez úspěchu pokusil provést kalibraci zdvihu. Pohon přešel do výchozí polohy a nereaguje na řídicí signál. V pohonu zůstává uložena původní hodnota kalibrace zdvihu.	Zdvih ventilu je menší než 5mm nebo je použit špatný typ připojovacího adaptéru	Odpojte napájení a opětovně jej zapněte
2	 rychle bliká  + svítí	Byl diagnostikován zdvih vyšší než 60 mm	Kalibrace / první spuštění	Pohon překročil maximální konstrukční zdvih 60mm. Pohon se 2x bez úspěchu pokusil provést kalibraci zdvihu. Pohon přešel do výchozí polohy a nereaguje na řídicí signál. Pohon není zkalibrován s ventilem.	Pohon překročil maximální konstrukční zdvih 60mm. Pohon se 2x bez úspěchu pokusil provést kalibraci zdvihu. Pohon přešel do výchozí polohy a nereaguje na řídicí signál. Pohon není zkalibrován s ventilem.	Zdvih ventilu je vyšší než 60mm nebo je pohon odpojen od ventilu	Odpojte napájení a opětovně jej zapněte
3	 rychle bliká	Neočekávané zablokování uvnitř kalibrovaného zdvihu	Provozní režim	Pohon se 5x pokusil uvolnit zaseknutý pohon a po 10 sekundách uložil pohon novou krajní polohu..	Pohon se 5x pokusil uvolnit zablokovaný ventil. (Svítil červená LED). Pohon neuložil nové krajní polohy, ale za 60 sekund se pokusí provést znovu odblokování ventilu.	Zaseknutý (zablokovaný) ventil	Zkontrolujte ventil a spojení ventil-pohon a upravte řídicí signál
4	 rychle bliká	Zdvih je delší než očekávaný	Provozní režim	Pohon přešel pomalým posunem do nové koncové polohy. Po deseti vteřinách bez pohybu pohon uložil novou koncovou polohu (Po dobu těchto 10 sekund červená dioda svítí)	Pohon přešel pomalým posunem do nové koncové polohy. Po 10 sekundách však pohon neuložil nastavení nové koncové polohy.	Uvolněné nebo žádné spojení dřívku ventilu s pohonem nebo poškozený ventil	Zkontrolujte spojení ventil-pohon a upravte řídicí signál
5	 pomalu bliká	Nízké napájecí napětí	Provozní režim	Pohon bude dále fungovat, ale nezaručí deklarované síly	Pohon bude dále fungovat, ale nezaručí deklarované síly	1. špatná velikost transformátoru 2. nestabilní napětí	Opravte zdroj napájení
6	 pomalu bliká	Vysoké napájecí napětí	Provozní režim	Pohon bude dále fungovat, ale nezaručí deklarované síly	Pohon bude dále fungovat, ale nezaručí deklarované síly	1. špatná velikost transformátoru 2. nestabilní napětí	Opravte zdroj napájení

- **červená LED dioda**
- **zelená LED dioda**

Informační LED diody pohonu - provozní diagnostika pohonu

No	LED	Stav pohonu
1	 svítí	Pohon je v krajní poloze
2	 bliká	Pohon se nachází mezi krajními polohami
3	 střídavě  blikají	Pohon provádí kalibraci a nebo přechází do výchozí polohy
4	 obě svítí 	Je aktivováno ruční ovládání. Pohon nereaguje na řídicí signál. POZOR !!! Pohon je stále pod napětím.

-  - **červená LED dioda**
-  - **zelená LED dioda**

Obsluha a údržba pohonu

Pohon je bezúdržbové zařízení a nevyžaduje pravidelnou údržbu.

Bude-li potřeba pohon odpojit nebo zkontrolovat spoje (výměna ventilu, revize zařízení a pod) je nutno všechny práce, vyjma testu funkčnosti, provádět při odpojeném napájení a při uzavřených sekčních armaturách.

Nakládání s odpady



Opotřebované či vyměněné díly musí být zpracovány bezpečně v souladu s místně platnými nařízeními a legislativou pro nakládání s odpady.

Nakládání s elektroodpady nebo elektrozařízení (RAEE) musí být prováděno v souladu s Direktivou č. 2012/19/UE (WEEE) a v místě platnými nařízeními.

Zařízení nesmí být po skončení své životnosti uloženo do běžného komunálního odpadu.

Zařízení musí být recyklováno.

Omezená záruka

Nerespektování doporučení uvedených v návodu na instalaci, uvedení do provozu a použití bude mít za následek při případném poškození ventilu ztrátu záruky.

Zejména se jedná o případy poškození či zničení pohonu nevhodnou montáží (zejména montáž pohonu pod ventil), zatečení kapaliny do pohonu, mechanické poškození působením vnější síly a použitím jiného, než doporučeného ventilu nebo poškození pohonu nerespektováním montážního postupu platného pro použitý typ ventilu.

Výrobce si vyhrazuje právo měnit parametry svých výrobků bez předchozího upozornění
Aktualizované vydání najdete na internetové stránce www.hydronix.cz

Strana **11** z 11
Ref.:N-MVE2xx_P_v2