

# Elektromechanické pohony řady

MVE206; MVE206S; MVE210; MVE210S; MVE215; MVE215S; MVE222; MVE522S

(Návod k instalaci, uvedení do provozu a použití)

## Základní popis:

Pohony řady MVE2xx jsou elektromechanické pohony určené pro instalaci na kompatibilní ventily. Tyto pohony jsou primárně určeny pro ovládání dvou a třicestných ventilů. Standardní verze se zdvihem v rozmezí 5 až 60mm, verze zkrácená (S) se zdvihem v rozmezí 5~30mm. Řídit je lze buď tříbodovým signálem a nebo spojitě a to buď napěťově (v rozsahu 0(2)~10Vdc) a nebo proudově (v rozsahu 4~20mA). Všechny pohony této řady jsou vybaveny ručním ovládáním a dále indikačními LED diodami na deskách elektroniky informujícími o aktuálním stavu pohonu.

## Technická data:

Napájení : 230Vac 50/60Hz +/-10%

Příkon : 13VA [MVE206(S)]  
18VA [MVE210(S)]  
21VA [MVE215(S)]  
25VA [MVE222(S)]

Potřebná velikost zdroje napájení:  
20VA [MVE206(S)]  
30VA [MVE210(S)]  
50VA [MVE215(S)]  
80VA [MVE222(S)]

Ovládací síla : 600N [MVE206(S)]  
1000N [MVE210(S)]  
1500N [MVE215(S)]  
2200N [MVE222(S)]

Rychlost přeběhu při spojitěm řízení:  
MVE 206(S); MVE 210(S); MVE215(S)  
5~14,9mm - 15s  
15~24,9mm - 20s  
25~60mm - 30s  
MVE 222(S):  
5~60mm - 60s

Rychlost přeběhu při 3 bodovém řízení:  
MVE2xx: 5~60mm - 60s  
MVE2xxS: 5~30mm - 60s

Rozsah pracovního zdvihu pohonu:  
MVE2xx 5~60mm  
MVE2xxS 5~30mm

Počet kroků na 60mm zdvihu: 500

Řídicí signál:  
3 bodové řízení (Y1-M; Y2-M) : 24Vac

*(Při napájení (230Vac) je možno řídit pouze bezpotenciálovými kontakty a pouze tehdy, kdy zdrojem signálu je svorka "M")*

Zatěžovatel : max. 50% / 60min.

Spojitě řízení : Y-M  
Napětím: 0~10Vdc (Impedance min. 100kΩ)  
Proudem: 4~20mA (500Ω)

Výstupní signály:  
Výstup V+ : 16Vdc +/- 0,5V  
Max 25mA

Zpětné hlášení polohy (Výstup U) :  
2~10Vdc (0~100%), max 2mA

Koncové mikrospínače DMVE: (na objednávku)  
Maximální zatížitelnost kontaktů mikrospínače je 24V ac/dc 4A.

Skladování: -20~+50°C, <90%r.h. nekondenzující  
Provoz : -10~+50°C, 10~90%r.h. nekondenzující

El. krytí : IP54 při utěsnění průchodů pro kabely (např. průchodkou PG13,5).: *(Nejsou-li otvory pro průchod kabelů utěsněny, má pohon el. krytí IP40. Při požadavcích na vyšší el. krytí, lze na objednávku dodat pohon s krytím IP65)*

El. ochrana : Uzemněním

Hmotnost : MVE 2xx 1,7 kg  
MVE 2xxS 1,6 kg

Materiály :  
tělo : hliníková slitina  
Kryt : ABS/PC plast

Výrobek odpovídá standardům :  
EMC 2014/30/UE podle EN 61326-1:2013  
LVD 2014/35/UE podle EN61010-1

## Všeobecná bezpečnostní upozornění a pravidla:



Toto zařízení není určeno pro použití osobami (včetně dětí), které mají snížené psychické, senzomotorické nebo mentální schopnosti nebo osobami s nedostatkem zkušeností či schopností vyjma situací, kdy obsluha, dozor a provoz zařízení je zajištěn osobou, která je odborně způsobilá a / nebo je zaškolená pro bezpečný provoz zařízení.



Veškeré práce se zařízením provádějte s maximálním důrazem na dodržování závazných i doporučených bezpečnostních předpisů a na dodržování návodu k instalaci zařízení, uvedení do provozu a použití.



Všechny práce se zařízením, (transport, instalace, uvedení do provozu, provoz, servis, opravy, likvidace po dožití zařízení) musí provádět odborně zdatní, řádně poučení a proškolení pracovníci a v případě potřeby si přibrat dostatečný počet spolupracovníků a potřebnou mechanizaci.



Je striktně zakázáno provádět jakékoliv výslovně nedovolené úpravy nebo zásahy do zařízení či jej provozovat v rozporu s účelem pro který byl výrobek zkonstruován!!!



Tento výrobek není hračkou a jedná se o elektrické zařízení. Při jeho poškození a/nebo neodborné manipulaci s ním může dojít k úrazu elektrickým proudem, popálením od horkých nebo studených částí nebo pohyblivými se mechanickými částmi.



Mějte na paměti, že práce na elektroinstalaci smí provádět pouze osoba k tomu odborně způsobilá, znalá příslušných norem, zákonů, směrnic, direktiv EU a ostatních v místě instalace platných norem a nařízení a s platným oprávněním v příslušném rozsahu!!!



Veškeré práce na zařízení, vyjma zkoušky funkčnosti a provozních testů, provádějte pouze tehdy, když je zařízení odpojeno od napětí, proudu i od ovládání.



Před prováděním jakýchkoliv prací s pohonem se vždy ujistěte, že ventil, na který je pohon instalován (nebo na který má být pohon nainstalován) není ani příliš teplý ani příliš studený od protékajícího média a že okruh, jehož je předmětný ventil součástí, je uzavřen a že k uzavření okruhu nebyl použit ventil, na který je namontován (a nebo na který má být namontován) předmětný pohon.



Informace uvedené v tomto dokumentu nezavazují montážníka, provozovatele ani uživatele povinnosti postupovat při všech činnostech v souladu s místně i obecně platnými zákony, technickými normami a nařízeními, ať už jsou závazná nebo jen doporučená, stejně tak jako jej nezavazují povinnosti dodržovat místně i obecně platné bezpečnostní zásady, nařízení a doporučení.



Vždy používejte předepsané i doporučené ochranné pomůcky a nástroje. Mějte na paměti, že jednotlivé komponenty mohou mít ostré hrany (krycí plechy, izolační pouzdra, víka, závity šroubů, konce kabelů, elektronické komponenty, svorkovnice a pod) a za provozu mohou být horké (ohřáté od průchodu elektrického proudu či od teplotnosné látky) nebo studené (podchlazené od teplotnosné látky v režimu chlazení).



**JE STRIKTNĚ ZAKÁZÁNO PŘIPOJOVAT POHON K NAPÁJENÍ NEBO ZDROJI OVLÁDACÍHO SIGNÁLU, NENÍ-LI POHON KOREKTNĚ NAINSTALOVÁN NA KOMPATIBILNÍM VENTILU.**



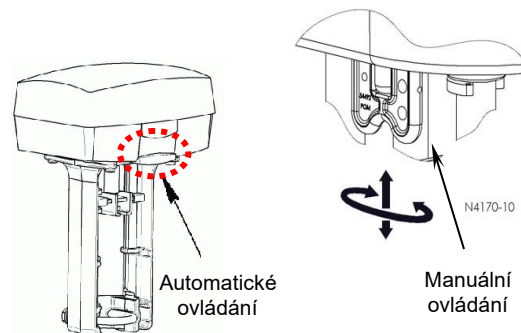
**POZOR !!!! POHON MUSÍ BÝT VŽDY UZEMNĚN !!!**  
**JE STRIKTNĚ ZAKÁZÁNO OŽIVOVAT NEBO PROVOZOVAT POHON, KTERÝ NENÍ UZEMNĚN!!!**



## Ruční ovládání:

Pohon se zastaví, vyklopíte-li ovládací páčku ručního ovládání dolů (viz obr.1) Při odklopené ovládací páčce se bude poloha třmenu dále měnit pouze podle otáčení ovládací páčky. Pro přechod k automatickému ovládání je nutno páčku přiklopit k tělu pohonu (viz obr.1).

**⚠ Pohon je z výroby dodán s páčkou v poloze „manuální ovládání“ !!!**



Obr. 1



**POZOR!!! Je-li ovládací páčka pohonu v poloze pro ruční ovládání, je zároveň deaktivována i havarijní funkce, je-li jí pohon vybaven, a veškeré změny polohy se dějí VÝHRADNĚ ručně pomocí ovládací páčky ručního ovládání.**

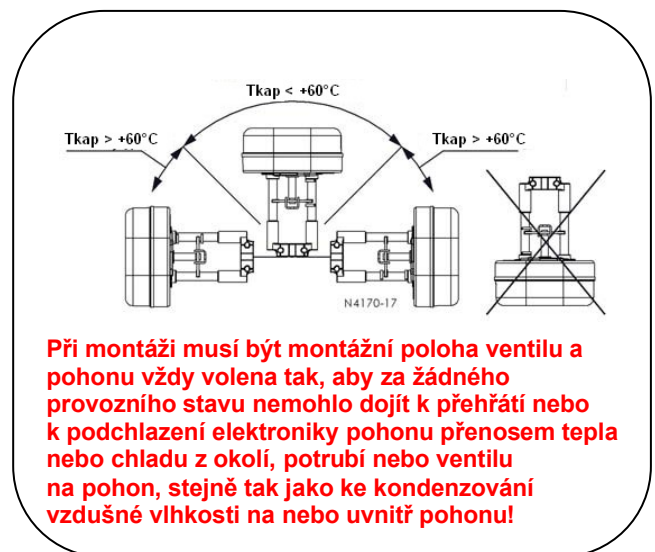
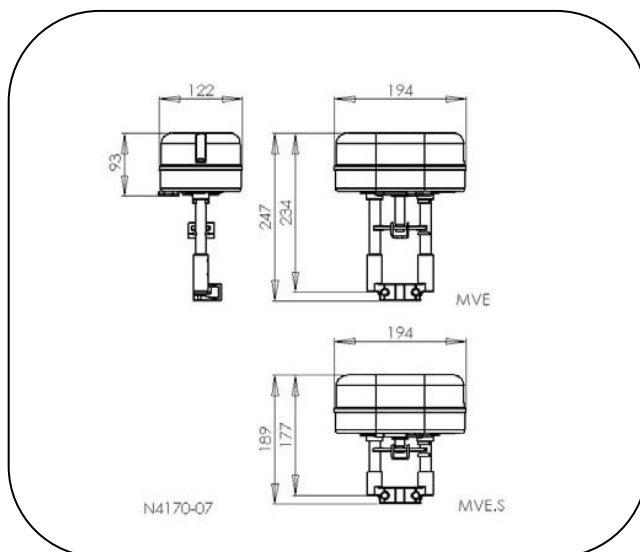


**JE STRIKTNĚ ZAKÁZÁNO PŘIPOJOVAT POHON K NAPÁJENÍ NEBO ZDROJI OVLÁDACÍHO SIGNÁLU, NENÍ-LI POHON KOREKTNĚ NAINSTALOVÁN NA KOMPATIBILNÍM VENTILU.**



**UPOZORNĚNÍ!!! Poté, co bude ukončen režim ručního ovládání (páčka se přepne do pozice pro automatické řízení), provede pohon vždy nejdříve proces kontrolní kalibrace krajních poloh a teprve poté začne reagovat na povely řídicího systému.**

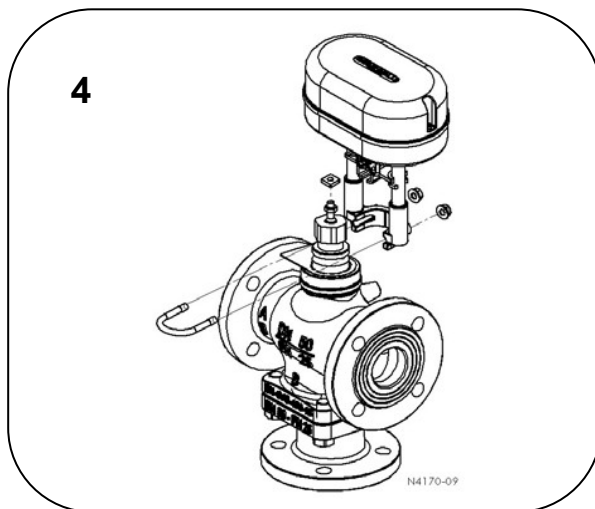
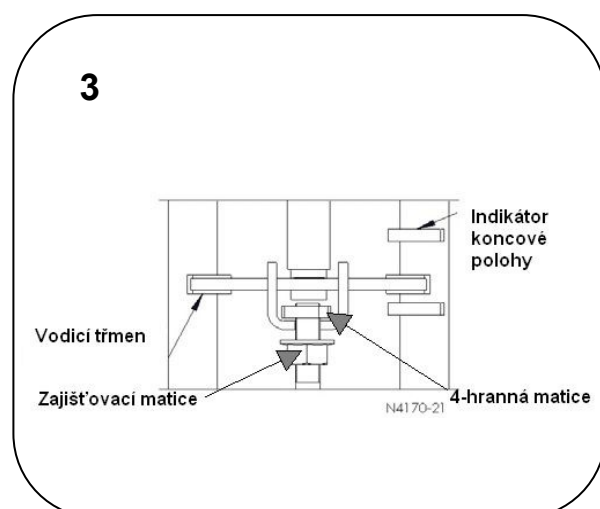
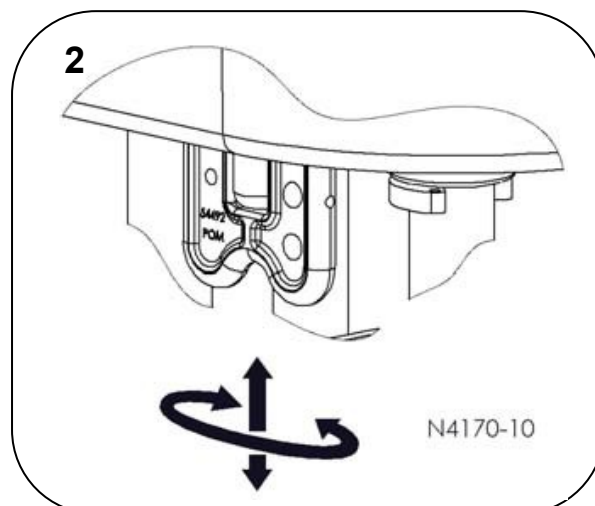
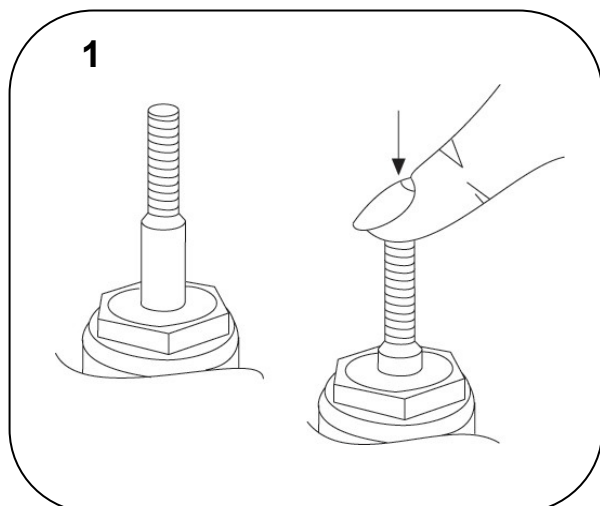
## Vnější rozměry pohonu a povolené montážní polohy



**Při montáži musí být montážní poloha ventilu a pohonu vždy volena tak, aby za žádného provozního stavu nemohlo dojít k přehřátí nebo k podchlazení elektroniky pohonu přenosem tepla nebo chladu z okolí, potrubí nebo ventilu na pohon, stejně tak jako ke kondenzování vzdušné vlhkosti na nebo uvnitř pohonu!**

## Návod na instalaci pohonu

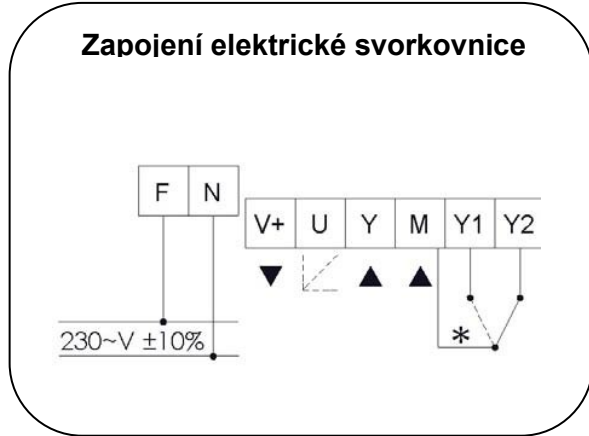
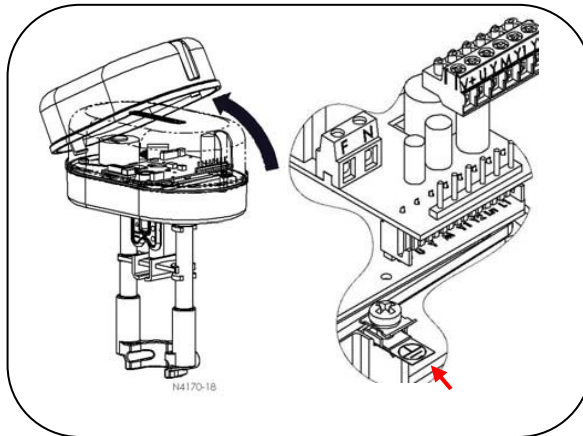
1. Nejdříve zkontrolujte, že ventil, na který budete pohon instalovat není ani příliš horký, ani příliš studený.
2. Zkontrolujte, že dříkem ventilu lze bez výrazného odporu plynule pohybovat v celém rozsahu zdvihu ventilu (viz obr. 1).
3. Zkontrolujte, že ovládací páčka pohonu je v poloze pro ruční ovládání (viz obr. 2).
4. Natočte rukou na dřík ventilu nejdříve zajišťovací matici vroubkováním nahoru až na konec závitu a poté 4-hrannou matici pouze tak, aby konec závitu na dříku ventilu byl zarovnan s horní hranou 4-hranné matice. Prostor mezi 4-hrannou a zajišťovací maticí musí být dostatečně velký pro nasunutí vodícího třmenu pohonu
5. Pomocí ovládací páčky ručního ovládání pohonu (viz. obr. 2) a pohybem dříku ventilu (viz obr. 1) nastavte vzájemnou polohu tak, aby jste lehce nasadili vodící třmen pohonu na dřík ventilu (celá sestava je vidět na obr. 3) a celý pohon upevněte pomocí „U“ třmenu a dvou matic do osazení na bonetu ventilu (rozklad celé sestavy je vidět na obr.4).
6. Usadte celou sestavu k sobě a pomocí klíče SW13 dotáhněte „U“ třmen dvěma zajišťovacími maticemi tak, aby spojení bylo zcela pevné.
7. Následně klíčem SW13 zajistěte vodící třmen pohonu pomocí zajišťovací matice.



Po dotažení zajišťovacích matic na "U" třmenu a dříku pohonu je pohon spojen s ventilem a je jej možno v tomto okamžiku ovládat ručně (viz obr. 2 výše) a nyní můžete přistoupit k elektrickému připojení pohonu.

## Elektrické připojení pohonu

Elektrické připojení pohonu se děje přes svorkovnici přístupnou po demontáži víka pohonu zajištěného šroubem s křížovou hlavou (viz obr. níže)



| Svorka | Popis         | Funkce                               | Typ a rozměr vodičů   | Maximální délka vodiče |
|--------|---------------|--------------------------------------|---|------------------------|
| F      | 220Vac (50Hz) | Napájení pohonu                      | AWG16<br>(min 1,0mm <sup>2</sup> ; max 1,5mm <sup>2</sup> ) | 75m                    |
| N      |               |                                      |   |                        |
| ⊕      |               |                                      |   |                        |
| Y      | 0~10Vdc       | Spojité řízení                       | AWG20<br>(min 0,5mm <sup>2</sup> ; max 1,5mm <sup>2</sup> ) | 200m                   |
| M      | 0V (společný) |                                      |   |                        |
| Y1     | Otevírat      | Třibodové řízení                     | AWG20<br>(min 0,5mm <sup>2</sup> ; max 1,5mm <sup>2</sup> ) | 200m                   |
| Y2     | Zavírat       |                                      |   |                        |
| M      | 0V (společný) |                                      |   |                        |
| V+     | 16V dc        | Výstupní napětí<br>(max proud. 25mA) | AWG20<br>(min 0,5mm <sup>2</sup> ; max 1,5mm <sup>2</sup> ) | 200m                   |
| M      | 0V (společný) |                                      |   |                        |
| U      | 2~10Vdc       | Zpětné hlášení<br>polohy             | AWG20<br>(min 0,5mm <sup>2</sup> ; max 1,5mm <sup>2</sup> ) | 200m                   |
| M      | 0V (společný) |                                      |   |                        |

**POZOR !!!! POHON MUSÍ BÝT VŽDY UZEMNĚN !!!!**  
**PROVOZ ZAŘÍZENÍ PŘI NEUZEMNĚNÉM POHONU JE STRIKTNĚ ZAKÁZÁN!!!**

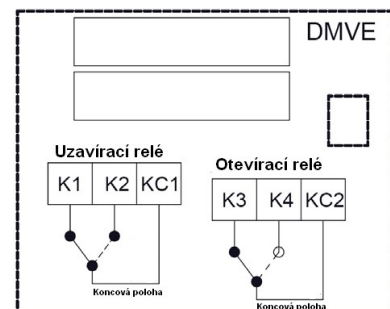
Pohony řady MVE jsou vybaveny jednocestným usměrňovačem. Nesmějí být proto použity pro napájení spotřebičů vyžadujících dvoucestný usměrňovač.

## Modul koncových mikrospínačů DMVE:

(příplatkové příslušenství)

Popis funkční závislosti modulu DMVE na velikosti řídicího signálu.

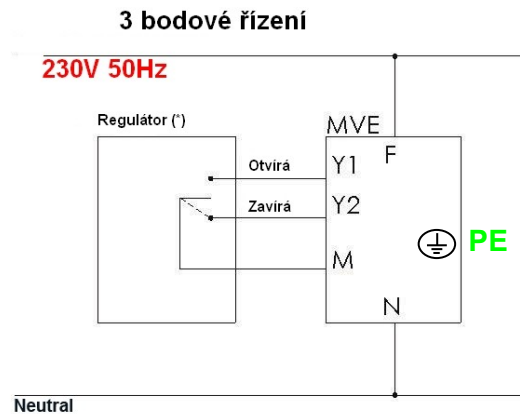
| Řídicí signál (Y) | Relé KC1         | Relé KC2         |
|-------------------|------------------|------------------|
| 0~0,5V            | KC1 na <b>K2</b> | KC2 na <b>K3</b> |
| 0,5~9,5V          | KC1 na <b>K1</b> | KC2 na <b>K3</b> |
| 9,5V~10V          | KC1 na <b>K1</b> | KC2 na <b>K4</b> |



## Povolené varianty elektrického zapojení pohonu:

### Ovládání třibodové - DIP2=ON (floating control)

(Při ovládání 3-bodovém potřebujete k propojení pohonu s regulátorem vždy **minimálně 6 vodičů** (3 pro napájení pohonu (L, N, PE) a 3 pro jeho ovládání).

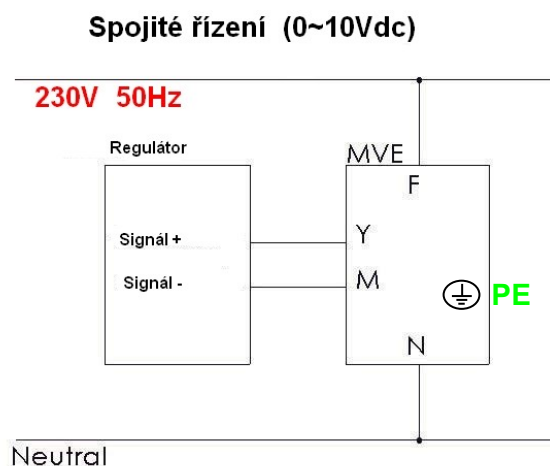


\* Při 3 bodovém řízení je možno ovládat pohon propojováním svorky Y1 nebo Y2 **POUZE** se svorkou M !!!

Ovládání při třibodovém řízení je povoleno pouze pomocí bezpotenciálových kontaktů. V případě, že regulátor je vybaven polovodičovými výstupy a / nebo lze předpokládat možné naindukované parazitní napětí z externích zdrojů do kabelů, musí být tyto vnější vlivy vhodným způsobem eliminovány (např. použitím stíněných kabelů, případně použitím oddělovacích relé a pod.)

### Ovládání spojitě - DIP2=OFF (modulated control)

(Při ovládání spojitěm potřebujete k propojení pohonu s regulátorem vždy **minimálně 5 vodičů** (3 pro napájení pohonu (L, N, PE) a 2 pro jeho ovládání).



V případě, že lze předpokládat možné naindukované parazitní napětí z externích zdrojů do kabelů, musí být tyto vnější vlivy vhodným způsobem eliminovány (např. použitím stíněných kabelů a pod.)

## Popis významu a nastavení přepínačů DIP

|              | OFF        | ON           | Vysvětlivky   |
|--------------|------------|--------------|---|
| DIR          | zajíždí    | vyjíždí      | Směr pohybu třmenu pohonu při uzavírání                                       |
| MOD          | spojité    | tříbodové    | Způsob ovládání   |
| 0 - 10       | -          | sekvenční    | Spojité ovládání sekvenčně<br><i>(jen pro DIP2=OFF, DIP6=OFF)</i>             |
| 0 - 5, 2 - 6 | 0~10V      | 2~10V        | Rozsah ovládacího napětí <i>(DIP2=OFF)</i>                                    |
| ---          | 0~5V, 2~6V | 5~10V; 6~10V | Rozsah ovládacího napětí <i>(DIP2=OFF a DIP3=ON)</i>                          |
| AUTO         | 2~10V      | 4~20mA       | Způsob spojitého řízení<br><i>(pouze, je-li DIP2=OFF, DIP3=OFF a DIP4=ON)</i> |
| REV          | provoz     | kalibrace    | Provozní režim pohonu   |

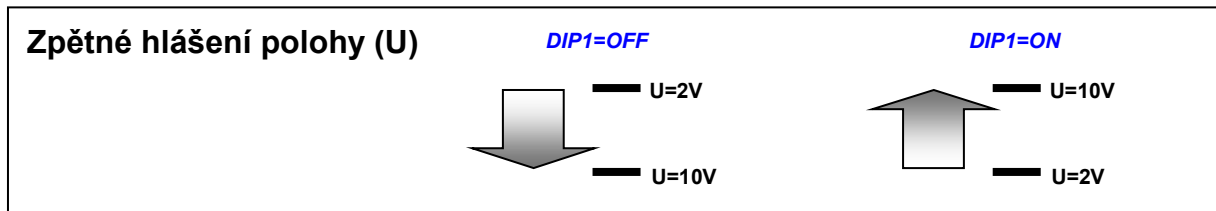
### Popis nastavovacích funkcí pohonu

Pohon je dodáván ve stavu, kdy všech sedm DIP přepínačů je v poloze „OFF“.

#### DIP1 Směr uzavírání ventilu

*Pro správnou funkci regulace je nutné vždy nastavit směr uzavírání ventilu.*

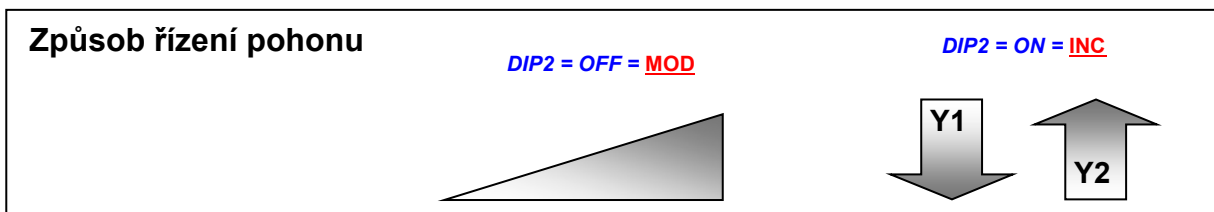
**DIR** Ventil uzavírá, když kuželka jede nahoru (třmen pohonu zajíždí do těla pohonu)  
**REV** Ventil uzavírá, když kuželka jede dolů (třmen pohonu vyjíždí z těla pohonu ven)



#### DIP2 Způsob ovládání

*Pohon je možno ovládat spojitým signálem a nebo pulsně (tří-bodovým řízením)*

**MOD** Pohon je ovládán spojitým signálem 0(2)~10V případně 4~20mA (Y [+]; M[-])  
**INC** Pohon je ovládán pulsně tří-bodovým signálem  
 pohon otvírá (spojen Y1 s Ln)  
 pohon zavírá (spojen Y2 s Ln)



### DIP3 Sekvenční řízení (platí jen, je-li DIP2=OFF, DIP6=OFF)

Při použití sekvenčního řízení můžete ovládat dva pohony jedním společným analogovým signálem

- Pohon je ovládán spojitým signálem 0~10V resp. 2~10V
- SEQ** Pohon je ovládán polovinou rozsahu spojitého řídicího signálu (podle nastavení DIP5)

Pokud nechcete použít sekvenční řízení, **MUSÍ** být přepínač **DIP3** přepnut na „**OFF**“.

### DIP4 Rozsah řídicího signálu (platí jen, je-li DIP2=OFF)

Při použití spojitého řízení tímto přepínačem určujete rozsah řídicího signálu

- 0~10V** Pohon je ovládán spojitým signálem 0~10V
- 2~10V** Pohon je ovládán spojitým signálem 2~10V

### DIP5 Rozsah části řídicího signálu (platí jen, je-li DIP2 a DIP6 OFF a zároveň DIP3=ON)

Při použití spojitého řízení v sekvenčním režimu tímto přepínačem určujete rozsah části řídicího signálu, který bude pro daný pohon použit (např. DIP2=OFF, DIP3=ON, DIP4=ON, DIP5=OFF, DIP6=OFF značí, že pohon bude regulován spojitým signálem v rozsahu 2~6V).

- 0~5V (2~6V)** Pohon je ovládán spojitým signálem 0~5V (DIP4=OFF) nebo 2~6V (DIP4=ON)
- 5~10V (6~10V)** Pohon je ovládán spojitým signálem 5~10V (DIP4=OFF) nebo 6~10V (DIP4=ON)

### DIP6 Způsob řízení pohonu (platí jen, je-li DIP2=OFF a zároveň DIP3=OFF a DIP4=ON)

Při spojitém řízení určuje, bude-li pohon řízen napětovým nebo proudovým signálem.

- Pohon je ovládán **napětově** spojitým signálem 2~10V
- 4~20mA** Pohon je ovládán **proudově** spojitým signálem 4~20mA

### DIP7 Stav (režim) pohonu

Tento přepínač se používá pouze při údržbě a nastavování pohonu.

Chcete-li provést ručně kalibraci, přepněte na okamžik DIP7 do polohy „ON“ a po provedení ruční kalibrace přepněte DIP7 zpět do polohy „OFF“. Nepřepnete-li po provedení ruční kalibrace pohon zpět do polohy „OFF“, zůstane v pohonu zafixována naposled provedená ruční kalibrace.

Po provedení kalibrace obou úvratí (koncových poloh), bude pohon reagovat na řídicí signál.

Po dobu kalibrace střídavě blikají obě informační LED diody pohonu (červená i zelená a pohon nereaguje na řídicí signál).








- AUTO** Pohon je v režimu provoz a reguluje podle řídicího signálu, *Při neočekávaných situacích (dočasná blokáce ventilu delší než 10 vteřin, zdvih mimo zkalibrované hodnoty) se vždy provede automatická recalibrace zdvihu.*

- MAN** Pohon zůstává v režimu ruční kalibrace *což značí, že při vzniku neočekávané situace (např. viz výše) pohon nebude provádět žádné automatické recalibrace.*











## Informační LED diody

### Informační LED diody pohonu - diagnostika poruchových stavů pohonu

| No. | LED   | Porucha   | Kdy může nastat            | Chování pohonu  |   | Typická příčina   | Doporučený postup odstranění                                       |
|-----|---|---|----------------------------|---|---|---|--|
|     |   |   |                            | DIP7 = OFF  | DIP7 = ON   |   |  |
| 1   | <br>svítí  | Při kalibraci zdvihu byl diagnostikován skutečný zdvih nižší než 5 mm | Kalibrace / první spuštění | Pohon se 2x bez úspěchu pokusil kalibrovat zdvih. Pohon přešel do výchozí polohy a nereaguje na řídicí signál. Nebyla uložena nová hodnota kalibrace zdvihu, protože zdvih ventilu je příliš malý           | Pohon se 2x bez úspěchu pokusil provést kalibraci zdvihu. Pohon přešel do výchozí polohy a nereaguje na řídicí signál. V pohonu zůstává uložena původní hodnota kalibrace zdvihu.                           | Zdvih ventilu je menší než 5mm nebo je použit špatný typ připojovacího adaptéru | Odpojte napájení a opětovně jej zapněte                            |
| 2   | <br>rychle bliká<br><br>+ svítí | Byl diagnostikován zdvih vyšší než 60 mm                              | Kalibrace / první spuštění | Pohon překročil maximální konstrukční zdvih 60mm. Pohon se 2x bez úspěchu pokusil provést kalibraci zdvihu. Pohon přešel do výchozí polohy a nereaguje na řídicí signál. Pohon není zkalibrován s ventilem. | Pohon překročil maximální konstrukční zdvih 60mm. Pohon se 2x bez úspěchu pokusil provést kalibraci zdvihu. Pohon přešel do výchozí polohy a nereaguje na řídicí signál. Pohon není zkalibrován s ventilem. | Zdvih ventilu je vyšší než 60mm nebo je pohon odpojen od ventilu                | Odpojte napájení a opětovně jej zapněte                            |
| 3   | <br>rychle bliká   | Neočekávané zablokování uvnitř kalibrovaného zdvihu                   | Provozní režim             | Pohon se 5x pokusil uvolnit zaseknutý pohon a po 10 sekundách uložil pohon novou krajní polohu..  | Pohon se 5x pokusil uvolnit zablokovaný ventil. (Svítil červená LED). Pohon neuložil nové krajní polohy, ale za 60 sekund se pokusí provést znovu odblokování ventilu.                                      | Zaseknutý (zablokovaný) ventil  | Zkontrolujte ventil a spojení ventil-pohon a upravte řídicí signál |
| 4   | <br>rychle bliká   | Zdvih je delší než očekávaný  | Provozní režim             | Pohon přešel pomalým posunem do nové koncové polohy. Po deseti vteřinách bez pohybu pohon uložil novou koncovou polohu (Po dobu těchto 10 sekund červená dioda svítí)                                       | Pohon přešel pomalým posunem do nové koncové polohy. Po 10 sekundách však pohon neuložil nastavení nové koncové polohy.   | Uvolněné nebo žádné spojení dřívku ventilu s pohonem nebo poškozený ventil      | Zkontrolujte spojení ventil-pohon a upravte řídicí signál          |
| 5   | <br>pomalu bliká   | Nízké napájecí napětí   | Provozní režim             | Pohon bude dále fungovat, ale nezaručí deklarované síly   | Pohon bude dále fungovat, ale nezaručí deklarované síly   | 1. špatná velikost transformátoru<br>2. nestabilní napětí                       | Opravte zdroj napájení   |
| 6   | <br>pomalu bliká   | Vysoké napájecí napětí  | Provozní režim             | Pohon bude dále fungovat, ale nezaručí deklarované síly   | Pohon bude dále fungovat, ale nezaručí deklarované síly   | 1. špatná velikost transformátoru<br>2. nestabilní napětí                       | Opravte zdroj napájení   |

 - **červená LED dioda**  
 - **zelená LED dioda**

## Informační LED diody pohonu - provozní diagnostika pohonu (spodní deska)

| No | LED  | Stav pohonu  |
|----|--|--|
| 1  | svítí   | Pohon je v krajní poloze   |
| 2  | bliká   | Pohon se pohybuje nebo se nachází v poloze mezi krajními polohami  |
| 3  | střídavě blikají       | Pohon provádí kalibraci a/nebo přechází do výchozí polohy  |
| 4  | obě svítí              | <b>Je aktivováno ruční ovládání. Pohon nereaguje na řídicí signál. POZOR !!! Pohon je stále pod napětím.</b> |
| 5  | obě blikají společně   | Pohon má aktivní havarijní funkci<br>[platí jen u verze s havarijní funkcí (R)]                              |

-  - **červená LED dioda**
-  - **zelená LED dioda**

## Obsluha a údržba pohonu

Pohon je bezúdržbové zařízení a nevyžaduje vyjma zákonem stanovených kontrol pro elektrická zařízení žádnou pravidelnou údržbu.

Bude-li potřeba pohon odpojit nebo zkontrolovat spoje (výměna ventilu, revize zařízení a pod) je nutno všechny práce, vyjma testu funkčnosti, provádět při odpojeném napájení i řízení a při uzavřených sekčních armaturách.

## Nakládání s odpady



Zařízení nesmí být po skončení své životnosti uloženo do běžného komunálního odpadu.

Zařízení musí být recyklováno.

Opatřebované či vyměněné díly musí být zpracovány bezpečně v souladu s místně platnými nařízeními a legislativou pro nakládání s odpady.

Nakládání s elektroodpady nebo elektrozařízení (RAEE) musí být prováděno v souladu s Direktivou č. 2012/19/UE (WEEE) v platném znění a v souladu s v místě platnými nařízeními.

## Omezená záruka

Nerespektování doporučení uvedených v návodu na instalaci, uvedení do provozu a použití bude mít za následek při případném poškození ventilu ztrátu záruky.

Zejména se jedná o případy poškození či zničení pohonu nevhodnou montáží (zejména montáž pohonu pod ventil nebo v prostorách s kondenzující vlhkostí), zatečení kapaliny do pohonu, mechanické poškození působením vnější síly a použitím jiného, než doporučeného ventilu nebo poškození pohonu nerespektováním montážního postupu platného pro použitý typ ventilu.