

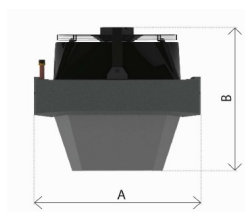
Konfuzer L a XL

(Návod k instalaci)



Konfuzery jsou určeny pro jednotky řady LEO L **EPP** a LEO XL **EPP** v podstropní instalaci (vertikální montáž) zejména v prostorách s velkou světlovou výškou. Konfuzer zvyšuje výstupní rychlost proudu vzduchu z jednotky LEO v důsledku čehož se teplý vzduch dostane do pobytové zóny rychleji.

Technická data:



Rozměry [mm]	Konfuzer velikost L	Konfuzer velikost XL
A	650	830
B	620	800

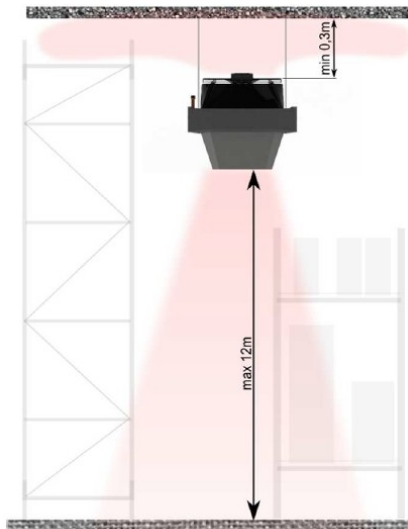
	Konfuzer velikost L	Konfuzer velikost XL
Materiál	Lakovaná ocel	
Barva	šedá (podobná s RAL9007)	
Způsob užití	Instalace v interiéru	
Určeno pro jednotku	LEO L EPP	LEO XL EPP
Hmotnost konfuzeru	3,8 kg	6,2 kg

Při použití konfuzeru dochází ke snížení vzduchového i topného výkonu o cca 10% od nominálních parametrů.

Při použití konfuzeru bude ofukovaná plocha, i při maximální povolené instalační výšce, vždy menší než při použití standardní dýzy.

Návod na instalaci:

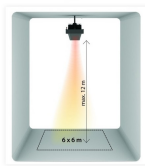
Výška montáže:



Rohové závěsy (příplatkové příslušenství)
při zavěšení na závitové tyče



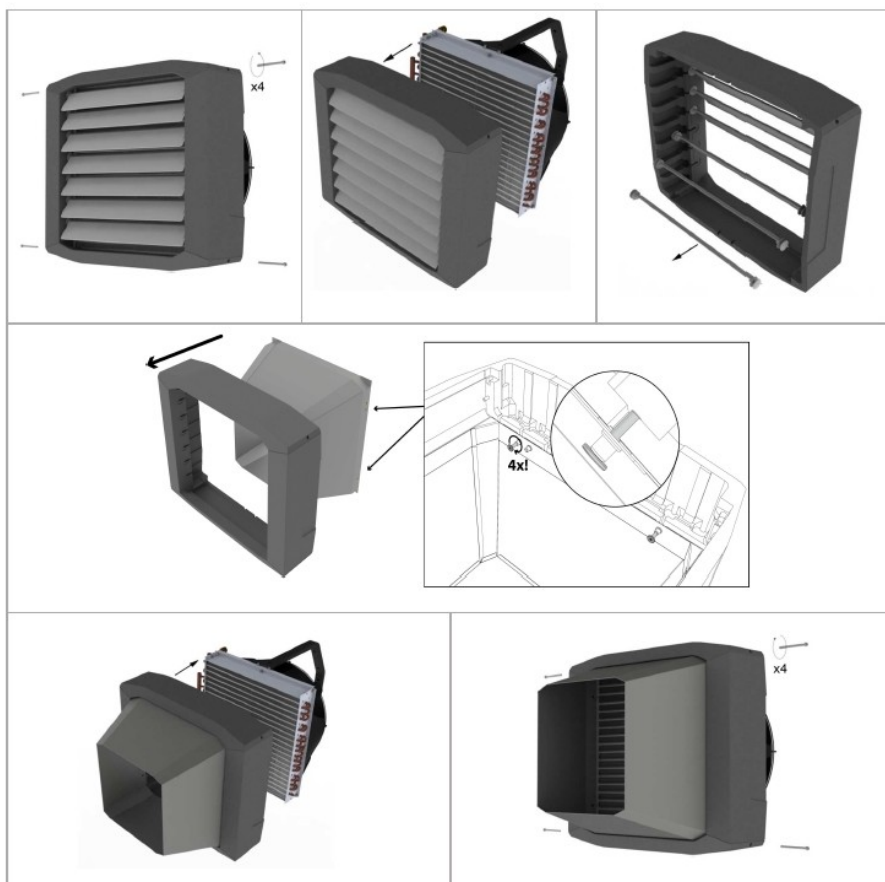
Otočná konzole (příplatkové příslušenství)
pro jednoduché připevnění
ke stropu.



Mějte na paměti, že při použití konfuzeru nebude ofukovaná plocha, i při maximální povolené výšce instalace, vždy nižší než při použití standardní dýzy.

max 6x6m při výšce instalace =12m

Instalace konfuzeru:



Výrobce si vyhrazuje právo měnit parametry svých výrobků bez předchozího upozornění
Aktualizované vydání najdete na internetové stránce www.hydronix.cz

strana 2 z 2
Ref.: N-Leo_Konfuzer