

Nástěnný fancoil Carisma COANDA

(Návod k instalaci, uvedení do provozu a použití)





E 09/17


G 09/17


Cod. 4050903


Základní bezpečnostní upozornění:


- 


Tento výrobek není určen pro manipulaci dětmi a/nebo osobami se sníženými mentálními nebo motorickými schopnostmi.
- 


Tento výrobek je elektrické zařízení a není hračkou. Při jeho poškození a/nebo neodborné manipulaci s ním může dojít k úrazu elektrickým proudem, popálením od horkých částí nebo pohyblivými se mechanickými částmi.
- 


Mějte na paměti, že práce na elektroinstalaci smí provádět pouze osoba k tomu odborně způsobilá a s platným oprávněním!!!
- 

Veškeré práce na zařízení, vyjma zkoušky funkčnosti a provozních testů, provádějte pouze tehdy, když je zařízení odpojeno od napájení i ovládání.
- 

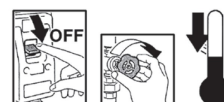
Veškeré práce se zařízením provádějte s maximálním důrazem na dodržování závazných i doporučených bezpečnostních předpisů a na dodržování návodu k instalaci zařízení, uvedení do provozu a použití.
- 

Všechny práce se zařízením, (transport, instalace, uvedení do provozu, provoz) musí provádět odborně zdatní, řádně poučení a proškolení pracovníci a v případě potřeby si přibrat dostatečný počet spolupracovníků a potřebnou mechanizaci.
- 

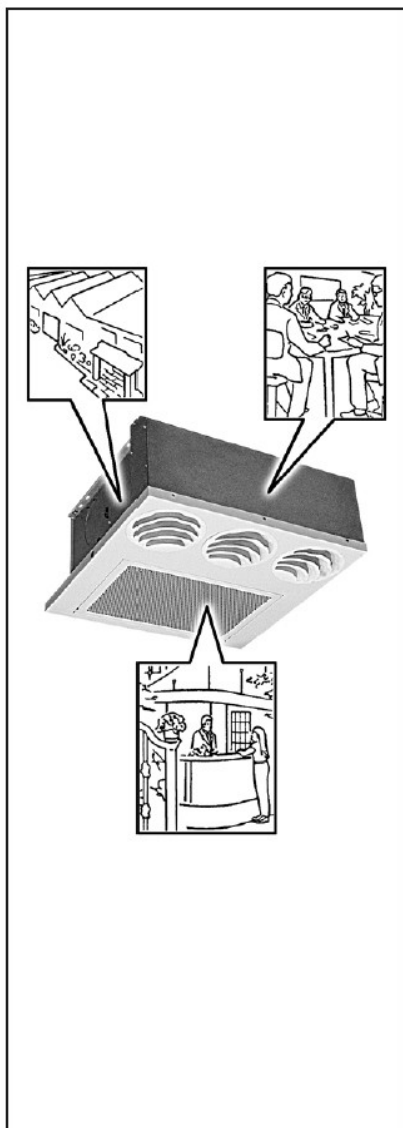
Je striktně zakázáno provádět jakékoliv výslovně nedovolené úpravy nebo zásahy do zařízení či jej provozovat v rozporu s účelem pro který byl výrobek zkonstruován!!!
- 

Informace uvedené v tomto dokumentu nezavazují montážníka, provozovatele ani uživatele povinnosti postupovat při všech činnostech v souladu s místně i obecně platnými zákony, technickými normami a nařízeními, ať už jsou závazná nebo jen doporučená, stejně tak jako jej nezavazují povinnosti dodržovat místně i obecně platné bezpečnostní zásady, nařízení a doporučení.
- 

Vždy používejte předepsané i doporučené ochranné pomůcky a nástroje. Mějte na paměti, že jednotlivé komponenty mohou mít ostré hrany (konce kabelů, elektronické komponenty, svorkovnice a pod) a za provozu mohou být horké (ohřáté od průchodu elektrického proudu či od teplotosné látky) nebo studené (od teplotosné látky v režimu chlazení).



PŘED INSTALACÍ ZAŘÍZENÍ SI PEČLIVĚ PROSTUDUJTE TENTO NÁVOD.



Způsob využití:

Kazetové fancoily Carisma COANDA jsou koncová zařízení, která jsou navržena, konstruována a vyrobena pro chlazení, resp. ohřev vzduchu bytech, v průmyslu, komerčních zónách a sportovních areálech a instalaci do snížených kazetových stropů.

Tato zařízení nejsou určena pro následující způsoby použití:

- Použití ve venkovním prostředí
- Použití ve vlhkých prostorech
- Použití v explozivním prostředí
- Použití v korozivním prostředí

Ujistěte se, že v prostředí, kde je zařízení instalováno, se nevyskytují látky, které by mohly zapříčinit poškození (zejména korozivní) hliníkových částí zařízení.

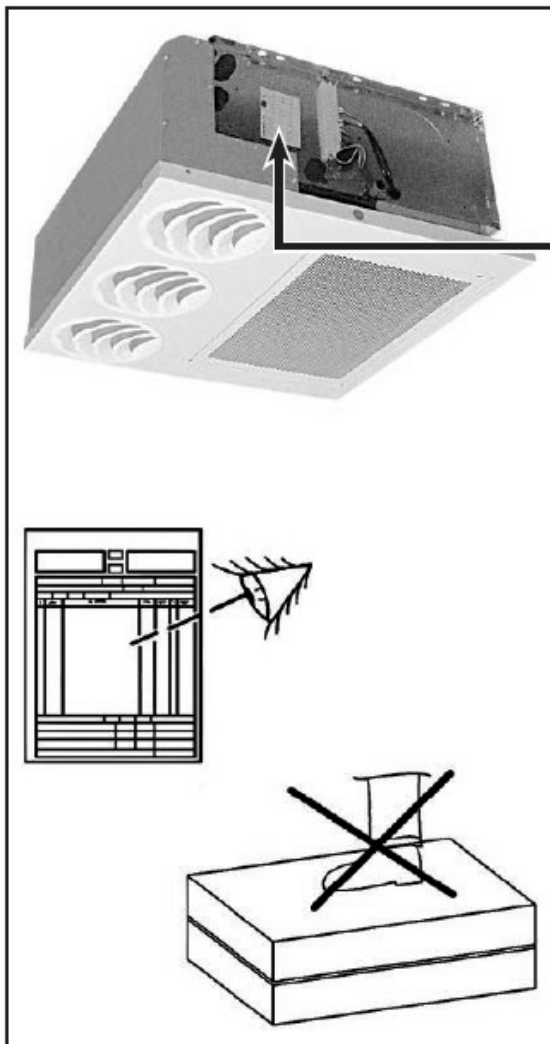
Zařízení není určeno pro práci v prašném prostředí. **Maximální množství prachových částic ve vzduchu je 0,3 g/m³.**

Zařízení může pracovat s teplou nebo studenou vodou, podle aktuálního provozního režimu.

Zařízení není určeno pro použití osobami (včetně dětí), které mají snížené psychické, senzomotorické nebo mentální schopnosti nebo osobami s nedostatkem zkušeností či schopností vyjma situací, kdy dozor a provoz zařízení je zajištěn osobou, která je odborně způsobilá a/nebo je zaškolená pro bezpečný provoz zařízení.

Děti musí být pod dozorem, aby bylo zajištěno, že si nebudou se zařízením hrát.

Identifikace zařízení:



Každé zařízení je vybaveno identifikačním štítkem, na kterém je uveden výrobce zařízení a specifikace zařízení.

Zařízení je zabaleno do kartónového obalu.

Před rozbalením se přesvědčte, zdali není obal poškozen.

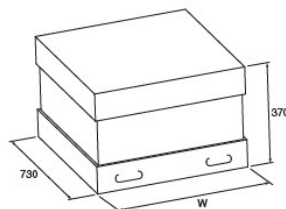
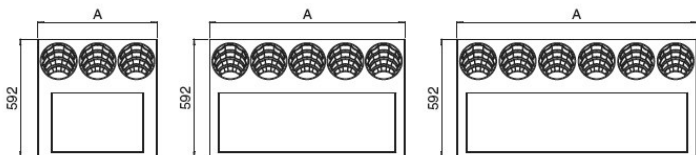
Po rozbalení zkontrolujte, zdali není zařízení poškozeno a zdali odpovídá objednané specifikaci.

V případě, že je zařízení po přepravě poškozené, neúplné nebo když identifikační kód neodpovídá objednané specifikaci, informujte o této skutečnosti neprodleně dodavatele.

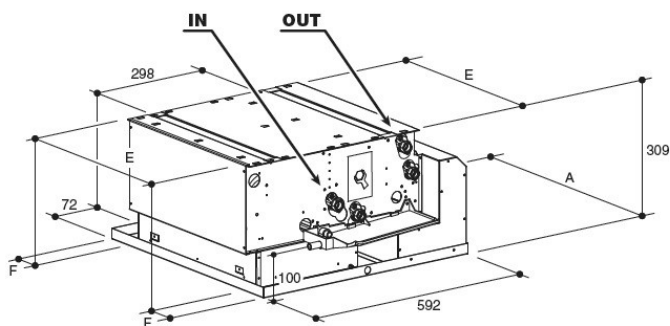
Výrobce ani dodavatel neručí za žádná poškození ani škody způsobené nerespektováním platných i jen doporučených bezpečnostních předpisů nebo nerespektováním doporučení v dokumentaci týkající se dodávky.

Základní technická data:

Rozměry:



Mod.	1	2	3
A	592	970	1192
E	454	884	1099
F	78	43	46,5
W	750	1130	1350



Hmotnosti zařízení:

Mod.	Hrubá hmotnost zařízení (včetně obalu)			Čistá hmotnost zařízení (bez obalu)		
	1	2	3	1	2	3
Počet řad a skladba výměníků	3	34	44	16	33	42
	3+1	40	51	19	38	48
	3+2	46	58	22	43	54
	4	37	40	18	35	45
	4+1	42	54	21	40	51

Objem vody ve výměnících (l):

Mod.	1	2	3
Počet řad výměníků	3	1,3	1,7
	4	1,7	2,4
	+1	0,4	0,5
	+2	0,4	1,0

Elektrická potřeba motoru ventilátoru:

Mod.	1	2	3
230 V/50 Hz	W	66	84
	A	0,30	0,32



Obsah balení:

- Zařízení
- Návod k instalaci a použití

Pozorně si přečtěte návod na instalaci a použití jak pro vaši vlastní bezpečnost, tak pro zabránění poškození zařízení!!!

Akustický tlak běžícího zařízení je <70 dB(A)!!

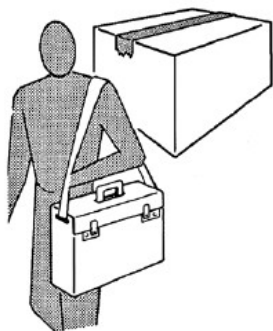
Fancoil je konstruován pro vnitřní užití a musí být používán výhradně pro účel, pro který byl vyroben. Výrobce neodpovídá za žádné škody v případě, že zařízení bude používáno pro jiný účel, než pro který bylo vyrobeno nebo, bude-li nainstalováno a/nebo provozováno v rozporu s návodem na použití.

Tento návod na použití je nedílnou součástí dodávky fancoilu a musí být vždy k dispozici na místě instalace.

Veškerá údržba či opravy zařízení musí být vždy prováděny kvalifikovanými specialisty.

Výrobce ani dovozce neodpovídají za žádné škody způsobené upravováním či neodbornými zásahy poškozeným zařízením.

Základní pravidla bezpečnosti:



Fancoil nesmí být nikdy používán dětmi nebo jinak nezpůsobilými osobami bez dozoru osobou způsobilou.

Je nebezpečné dotýkat se zařízení vlhkými částmi těla nebo bosýma nohama.

Vždy odpojte zařízení od přívodu elektrického proudu před tím, než na něm začnete provádět jakékoliv práce, opravy či údržbu.

Nikdy neprovádějte žádné úpravy regulace či zabezpečení bez předchozího souhlasu výrobce a bez schválení postupu prací.

Nikdy nemanipulujte s kabely (vodiči) v zařízení vyjma situací, kdy je zařízení bezpečně odpojeno od napájení.

Nikdy nevyplachujte či nesprchujte do zařízení vodu.

Nikdy nestrkejte jakékoliv předměty do kterýchkoliv částí zařízení ani jimi nezakrývejte přívodní či odvodní mřížky zařízení.

Nikdy neodkrývejte ochranné kryty zařízení před tím, než se ujistíte, že zařízení je odpojeno od přívodu elektrického proudu.

Nikdy nenechávejte obalový materiál zařízení v dosahu dětí bez dozoru. Manipulace s obalovým materiálem dětmi může být potenciálně zdraví nebezpečná.

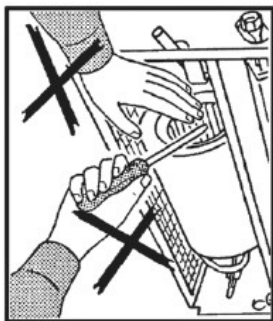
Nikdy neinstalujte zařízení ve výbušném, korozivním nebo ve vlhkém prostředí, v exteriéru anebo v prašných místnostech (prostorech).

Všechny instalační, servisní a údržbové práce na zařízení musí být prováděny odbornými pracovníky s odpovídající kvalifikací a kteří byli řádně seznámeni s postupem prací a porozuměli všem informacím a postupům které jsou v tomto návodu na dokumentu a taktéž v dokumentaci dodané k zařízení.

Bezpečnostní předpisy:

Před jakoukoliv manipulací či údržbou zařízení se přesvědčte že:

- 1.) zařízení je odpojeno od přívodu elektrického proudu
- 2.) uzavírací armatury na topném a chladicím médiu jsou uzavřeny a zařízení je vychladnuté na teplotu okolí
- 3.) Přepněte příslušný jistič a chránič do polohy „off“ a označte jej tabulkou „NEZAPÍNAT – NA ZAŘÍZENÍ SE PRACUJE“



Po dobu instalace, údržby oprav dodržujte pro zajištění bezpečnosti, příslušné bezpečnostní předpisy zejména pak

- Používejte pracovní rukavice a ostatní předepsané a doporučené ochranné pomůcky
- Nevystavujte žádné části zařízení otevřenému plameni
- Nezakrývejte mřížky žádnými objekty

Ujistěte se, že zařízení je řádně uzemněno.

Se zařízením manipulujte pomalu a opatrně zejména při pokládání. Pokud to vyžadují místní podmínky nebo předpisy, vyžádejte si asistenci nebo pomoc další osoby nebo osob. Pakliže pracujete se zařízením o hmotnosti vyšší než 30 kg, asistenci další osoby nebo osob si vyžádejte v každém případě.

Otáčky ventilátoru mohou být vyšší než 1000 ot/min.

Nikdy nevkládejte žádné předměty nebo ruce do ventilátoru anebo mezi lopatky ventilátoru.

Nikdy neodstraňujte bezpečnostní tabulky ze zařízení

Nejsou-li bezpečnostní tabulky čitelné vyžádejte si jejich výměnu.

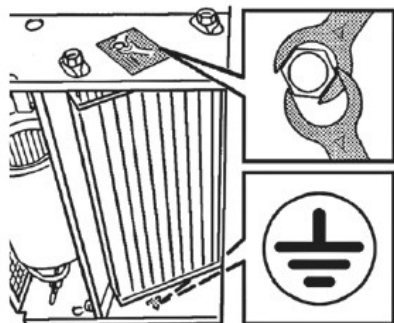
POZOR

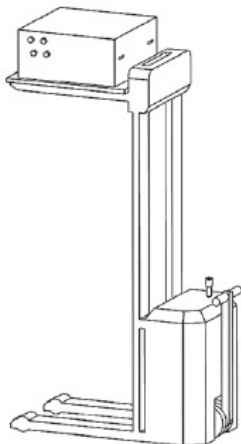
NIKDY NEVYJÍMEJTE DESKU TIŠTĚNÝCH SPOJŮ Z VESTAVĚNÝCH REGULÁTORŮ

PŘI VÝMĚNĚ ČI ČIŠTĚNÍ FILTRU SE VŽDY PŘED ZAPNUTÍM ZAŘÍZENÍ UJISTĚTE, ŽE JE FILTR SPRÁVNĚ USAZEN.

Vždy používejte pouze originální náhradní díly

V chladném období, není-li zařízení delší dobu používáno, vypusťte vodní okruh, abyste zamezili poškození zařízení mrazem.





DŮLEŽITÉ INFORMACE PRO INSTALACI ZAŘÍZENÍ:

Vždy instalujte hlavní vypínač zařízení do snadno přístupného místa v blízkosti zařízení.

Vždy se ujistěte, že je zařízení řádně uzemněno.

Nikdy neinstalujte zařízení do exteriéru, stejně tak ne do prostor, kde je explozivní, korozivní, vlhké prostředí a/nebo do prašných prostor. Zejména mějte na paměti, že stavební odpady a nečistoty mohou vážně nebo zničit zařízení.

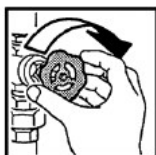
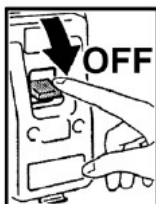
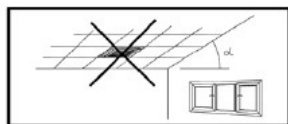
Pokud je zařízení instalováno s externím přívodem čerstvého vzduchu, vybavte přívod čerstvého vzduchu uzavírací klapkou a zajistěte, aby nemohlo dojít k poškození nebo zničení výměníku působením mrazu

Při instalaci dodržujte vždy tato doporučení:

- Manipulace se zařízením musí být prováděna vždy minimálně dvěma osobami
- Zařízení musí být transportováno pouze za určené opěrné body. "
- Při manipulaci se zařízením vždy používejte pracovní rukavice
- Poškozené zvedací nebo upínací zařízení nesmí být použito
- Při zvedání nesmí být použito překřížených či jinak deformovaných zvedacích popruhů
- Použité zvedací zařízení musí mít odpovídající vyložení a zatížitelnost
- Nepřetěžujte použitou mechanizaci ani pracovníky

Nikdy nepřekračujte povolené teplotní a tlakové limity zařízení. Mohlo by dojít k poškození nebo zničení zařízení na které se nevztahuje záruka

Nikdy neblokujte sání a výdech vzduchu. Mohlo by dojít k poškození nebo zničení zařízení na které se nevztahuje záruka.



Nikdy neinstalujte zařízení do sníženého stropu, který je zkosený.

DŮLEŽITÉ INFORMACE PRO ÚDRŽBU A SERVIS ZAŘÍZENÍ:

Vždy používejte originální náhradní díly.

Vždy používejte pracovní rukavice a ostatní povinné i doporučené ochranné prostředky.

Před započítím práce na zařízení jej vždy odpojte od napájení a regulace, uzavřete přívody teplotního média a vyčkejte vyrovnání teplot zařízení a okolí.

Nikdy nesnímejte jakékoliv kryty či opláštění zařízení bez toho že jste se přesvědčili, že zařízení je odpojeno od zdrojů napětí i proudu a že teplota zařízení odpovídá teplotě okolí.

Vždy si zkontrolujte, že zařízení je v klidu a žádné části zařízení nejsou v činnosti a nepohybují se.

Regulační a uzavírací armatury jak na přívodu, tak na zpátečce musí být při provádění servisu a údržby uzavřeny.

Nikdy neprovádějte žádné, předem písemně neschválené, úpravy zařízení.

Všechny panely a opláštění musí být před opětovným uvedením do provozu řádně navraceny a upevněny na určená místa.

DŮLEŽITÉ INFORMACE PRO UŽIVATELE ZAŘÍZENÍ:

Nikdy nesrkejte žádné předměty do sací či výdechových otvorů zařízení ani do lopatek ventilátoru. Sací i výdechové otvory musí zůstat čisté, ničím nezastíněné a průchozí.

Bude-li v chladných obdobích zařízení odstaveno z provozu, vždy jej vypusťte, abyste předešli možným poškozením výměníku zařízení.

Maximální pracovní parametry:

Technické parametry výměníku tepla a fancoilu jsou uvedeny níže.

Fancoil a výměník tepla:

Voda:

Maximální pracovní teplota média	=	+70 °C
Minimální pracovní teplota média	=	+5 °C
Maximální pracovní tlak média	=	1000kPa

Elektrické připojení fancoilu:

Připojovací napětí	=	230 V 50 Hz
Třída krytí	=	IP20

Příslušenství

Ventil s elektropohonem:

Maximální pracovní teplota média	=	max. +80 °C
Minimální pracovní teplota média	=	min. +5 °C
Maximální pracovní tlak média	=	max. 10bar

Napájecí napětí, způsob řízení a řídicí signál pohonu ventilu musí odpovídat použitému řídicímu systému.

Ostatní důležité technické informace (rozměry, hmotnosti, připojení, hlučnost, a pod) jsou k dispozici v jiných částech tohoto dokumentu, v katalogovém listu nebo ve specifikacích.

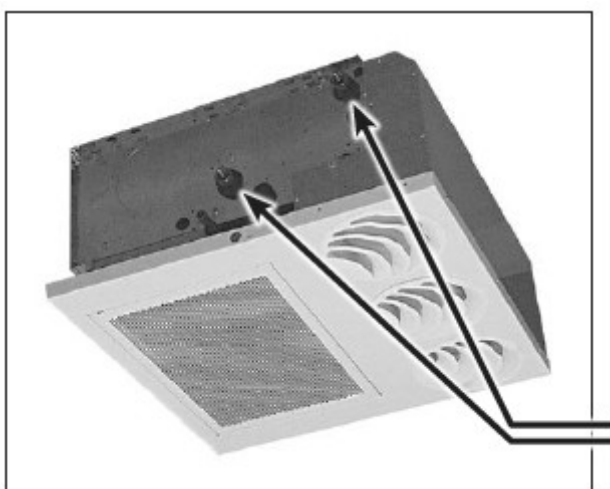
Nakládání s odpady:

Dožitě, či vyměnění díly musí být uloženy nebo recyklovány na určených místech v souladu s platnou legislativou.

Chemické složení topného, resp. chladicího média:

ph při +20 °C (-)	8~9
Konduktivita při +20 °C	<700 μS/cm
Obsah kyslíku (O ₂)	<0,1 mg/l
Celková tvrdost (-)	1~15 °dH
Obsah síry (S)	nedetekovatelný
Obsah Sodíku (Na ⁺)	<100 mg/l
Obsah železa (Fe ²⁺ ; Fe ³⁺)	<0,1 mg/l
Obsah manganu (Mn ²⁺)	<0,05 mg/l
Obsah amoniaku (NH ₄ ⁺)	0,1 mg/l
Obsah chloridu (Cl ⁻)	<100 mg/l
Obsah Sulfátu (SO ₄ ²⁻)	<50 mg/l
Obsah dusičnanu (NO ₂)	<50 mg/l
Obsah dusičnanu (NO ₃)	<50 mg/l

Instalace jednotky:



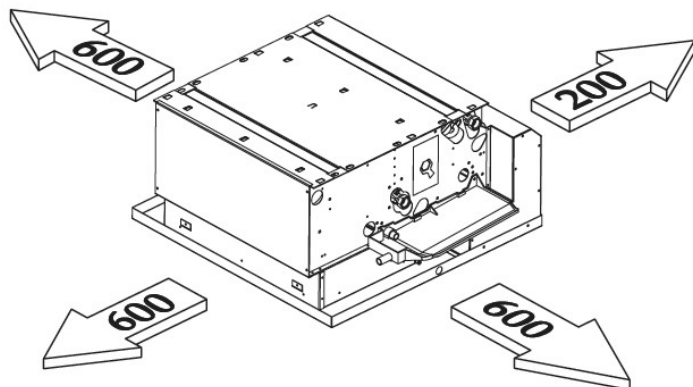
Mějte na paměti, že všechny práce spojení s instalací zařízení a uvedením do provozu musí být vždy prováděny odborně zdatnými, řádně proškolenými, pracovníky s příslušnými oprávněními.

Při všech činnostech musí být dodržovány všechny, v místě instalace platné, závazné i doporučené bezpečnostní předpisy a nařízení.

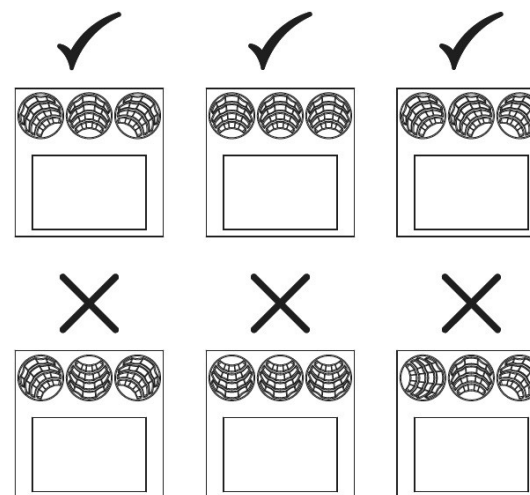
Před uvedením do provozu důkladně prověřte hydraulické i elektrické zapojení zařízení stejně tak návazná zařízení (potrubní rozvody, čerpadla, vypouštění, odvzdušnění, měření a regulace, zdroje tepla a chladu apod.)

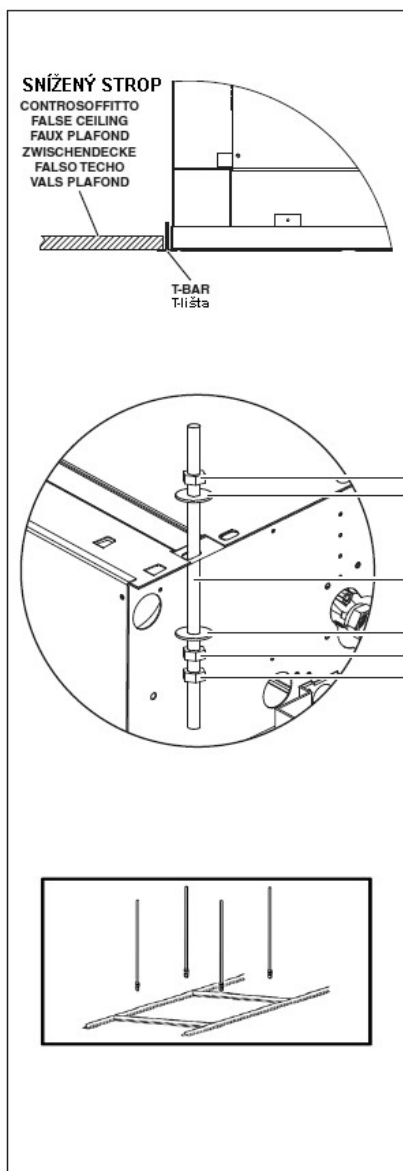
Standardně je hydraulické připojení na levé straně při pohledu z čela výrobku.

Minimální nutné manipulační a servisní odstupy:



Nastavení výdechových mřížek:





Kazetový fancoil se upevňuje ke konstrukci budovy (konstrukční strop) obvykle pomocí 4ks závitových tyčí M8 a běžného spojovacího materiálu.

Pozn.: Dodávku a montáž závitových tyčí včetně spojovacího materiálu zajišťuje podle potřeby, a na své náklady, montážní firma.

Matice
Podložka

Závitová tyč M8
Podložka
Matice
Kontramatice

Instalace fancoilu probíhá následovně:

1. Nejdříve si na konstrukčním stropě označte místa pro vyvrtání otvorů pro upevnění závitových tyčí
2. Vyvrtejte otvory pro upevnění závitových tyčí
3. Upevněte závitové tyče k pevnému (konstrukčnímu) stropu. Délku závitových tyčí volte podle potřeby na místě instalace s ohledem na volný prostor nad snímacím stropem.
4. Připevněte kazetový fancoil pomocí závitových tyčí a spojovacího materiálu (viz obrázek výše). Fancoil vyrovnejte do vodorovné polohy a zarovnejte s pohledovou deskou sníženého stropu a zajistěte jej kontramatkami.

Pravidla pro připojení teplotonosné látky a odvodu kondenzátu:

Je důrazně doporučeno instalovat uzavírací armatury na odbočce k zařízení, a to jak na přívodní, tak na vratné potrubí. Uspadní se tím případné kontroly a servis zařízení.

Je důrazně doporučeno vždy instalovat před regulačním ventilem na vstupu do zařízení filtr mechanických nečistot jako prevenci proti zanesení či poškození regulačního ventilu a výměníku tepla mechanickými nečistotami z potrubí.

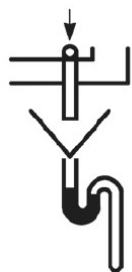
Je-li použita kondenzátní vanička, musí být vždy připevněna k opláštění jednotky na straně připojení teplotonosné látky, styk vaničky s fancoilem musí být v souladu s montážním předpisem k vaničce řádně utěsněn a musí být zajištěn odvod kondenzátu.

Je důrazně doporučeno na odvod kondenzátu vždy instalovat sifon s minimálním převýšením 5 cm.

Kondenzátní potrubí musí mít minimální spád 9 cm/m.

Je-li fancoil použit pro chlazení, musí být všechny rozvody i armatury izolovány parotěsnou izolací, aby se zamezilo kondenzaci vlhkosti vně jednotky.

Je-li fancoil dodán s již nainstalovaným příplatkovým příslušenstvím (ventilovou sadou, regulačním ventilem a/nebo se zatrubkováním), připojuje se přívodní a vratné potrubí vždy s respektováním směru proudění teplotonosné látky výměníkem fancoilu podle aktuálně dodaného příslušenství.



Korektně provedená instalace zahrnuje i odborné provedení izolací vzduchového potrubí a izolací všech ostatních potrubí včetně provedení izolací armatur materiálem odpovídajícím účelu využití daného potrubí a armatur.

Teplonosná látka:

Pro topení, i pro chlazení musí být buď teplonosnou látkou buď voda a/nebo směs voda/glykol (na bázi propylenglykolu nebo Etylenglykolu). Maximální koncentrace nemrznoucí látky ve směsi je 35 %.

! Mějte na paměti, že použitím nemrznoucí směsi dochází též ke změně hydraulických vlastností teplonosné látky a taktéž ke změně měrné tepelné kapacity teplonosné látky.

Teplota teplonosné látky musí být vždy v rozmezí +5~+80 °C. Za žádných okolností nesmí vybočit z tohoto intervalu!!

Maximální pracovní tlak teplonosné látky nesmí překročit 1000kPa.

Při dotahování nebo povolování spojů vždy používejte dva klíče. Zařízení nesmí být zatěžováno žádnými krouticími, smykovými či ohybovými momenty!!!

Upozornění:

V případě, že zařízení není v letním období delší dobu používáno, doporučuje se uzavřít přívody teplonosné látky do fancoilu, aby se předešlo možné kondenzaci vně jednotky.

Kondenzátní vanička:

Kondenzátní vanička se instaluje vždy na stranu, kde je připojení výměníku tepla způsobem uvedeným v návodu k dodanému typu vaničky. Spojení vaničky kondenzátu a fancoilu vždy řádně utěsněte.

Odvod kondenzátu:

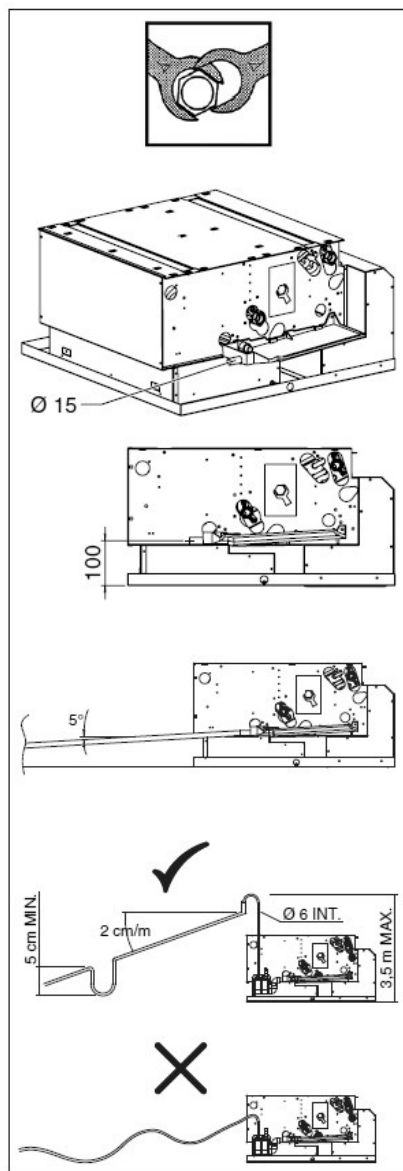
! Odvod kondenzátu musí mít rovnoměrný spád alespoň 5° ve směru odvodu kondenzátu.

V případě použití čerpadla kondenzátu se maximální výtlačná výška čerpadla liší použitým typem.

! Při standardním osazení je max. výtlačná výška 1,5m nad hladinu ve vaničce kondenzátu a max. celková délka výtlačného potrubí Di 6 mm od výtlačku čerpadla je 5 m včetně započtení adekvátní délky potrubí zohledňující použitý sifón, který je nezbytnou součástí odvodu kondenzátu.

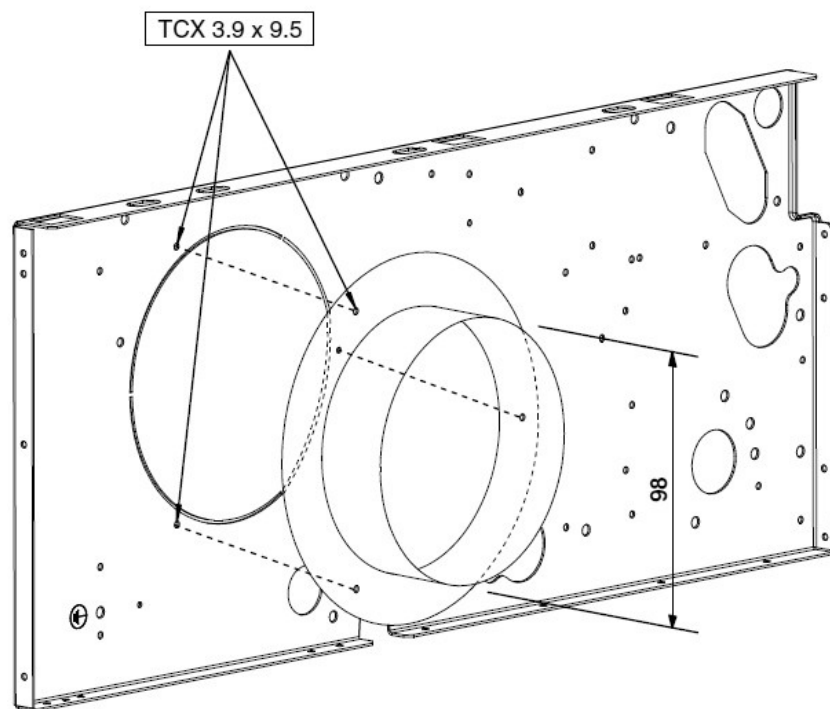
Čerpadlo kondenzátu

Je-li pro odvod kondenzátu použito kondenzátní čerpadlo, řídí se montáž čerpadla kondenzátu návodem odpovídajícím typu použitého čerpadla kondenzátu.

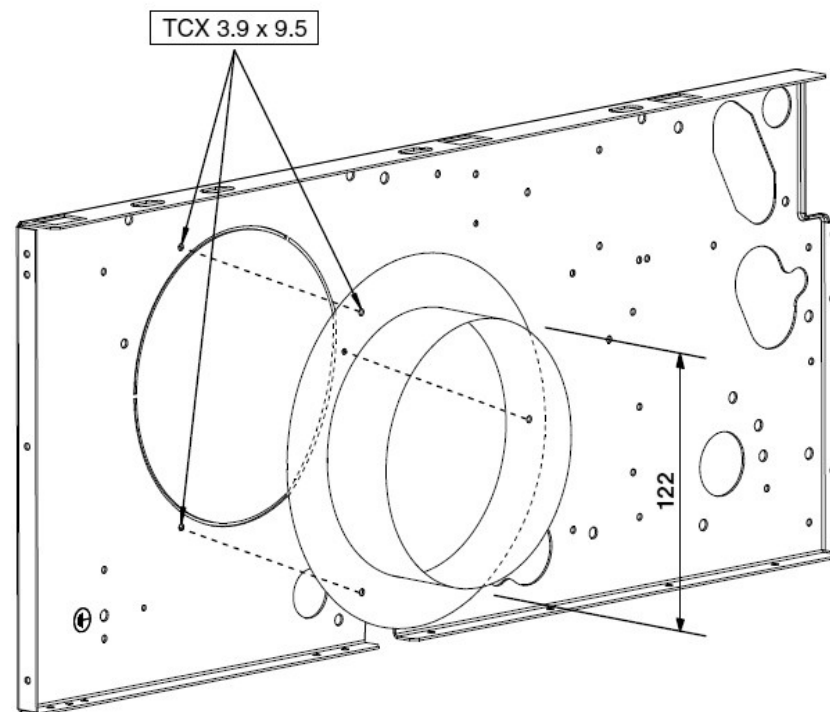


Příslušenství:

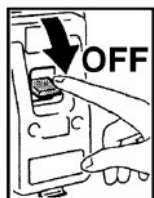
Příruba přívodu čerstvého vzduchu **FRC100**
Obj.č. 6064191



Příruba přívodu čerstvého vzduchu **FRC120**
Obj.č. 6064192



Elektrické připojení:



- Před elektrickým připojováním motoru musí být vypnut síťový vypínač. Musí se přezkoušet zemnění.
- Na dobře přístupném místě v bezprostřední blízkosti přístroje se umístí bezpečnostní vypínač pro vypínání přístroje schváleného typu s minimální vzdáleností kontaktů 3,5mm.
- Proveďte kontrolu, zdali elektrická soustava, ke které bude zařízení připojeno je dostatečně dimenzována na přenos požadovaného výkonu, a je vybavena příslušnými vypínacími a jisticími prvky.
- Zkontroluje se, zdali je elektrická soustava a připojení realizováno v souladu s platnou legislativou
- Zařízení musí být vždy řádně uzemněno!!!
- Minimální vzdálenost kontaktů u vypínačů a jisticích prvků je 3,5mm
- Minimální doporučený průřez vodičů u silového připojení fancoilu bez elektrického topného tělesa je 0,75mm².
- Odpojte zařízení od přívodu napětí a proudu vždy předtím, než na něm začnete pracovat.
- Nikdy nezakrývejte vstupní a výstupní mřížku vzduchu.

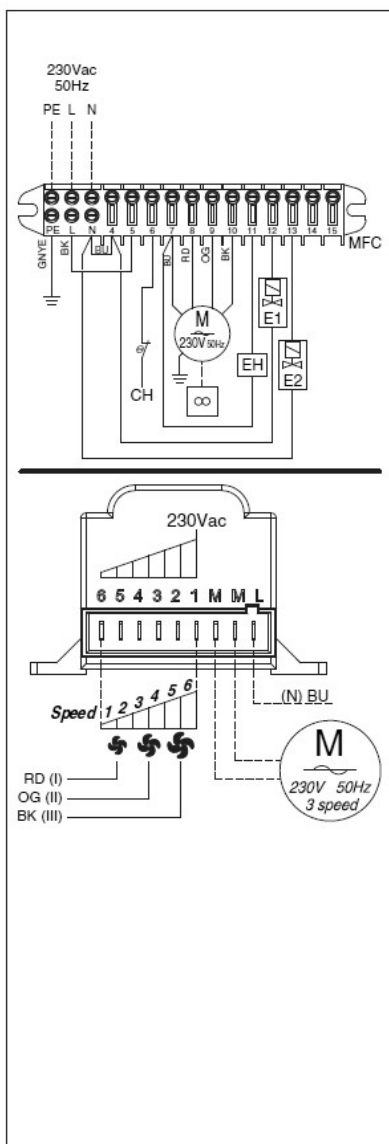
Svorkovnice pro elektrické připojení je umístěna na bočním panelu na opačné straně, než je hydraulické připojení.

Svorkovnice je přístupna po sejmutí krycího panelu.

Elektrické kabely musí být přivedeny do zařízení k tomu určenými průchody v zadní části zařízení.

Svorkovnice je konstruována jako univerzální a umožňuje připojení různých regulátorů k fancoilu. Vždy je třeba respektovat zapojení fancoilu a regulátoru.

Svorkovnice elektrického připojení:



Fancoil je vybaven šroubovou svorkovnicí pro připojení k regulátoru. Zapojení svorek je vidět zobrazeno na obrázku.

K jednomu regulátoru může být připojen pouze jeden fancoil. Propojovací schéma s konkrétním typem regulátoru je vždy součástí dodávky regulátoru.

Je-li nutno ovládat jedním regulátorem více fancoilů a umožňuje-li to použitý typ regulátoru, musí být každý fancoil osazen příslušným opakovačem řady **SEL**, který na základě signálu z regulátoru ovládá vlastní ventilátor ve fancoilu.

Pro takovýto druh použití je schéma zapojení vždy součástí konkrétního řešení s daným regulátorem a opakovačem.

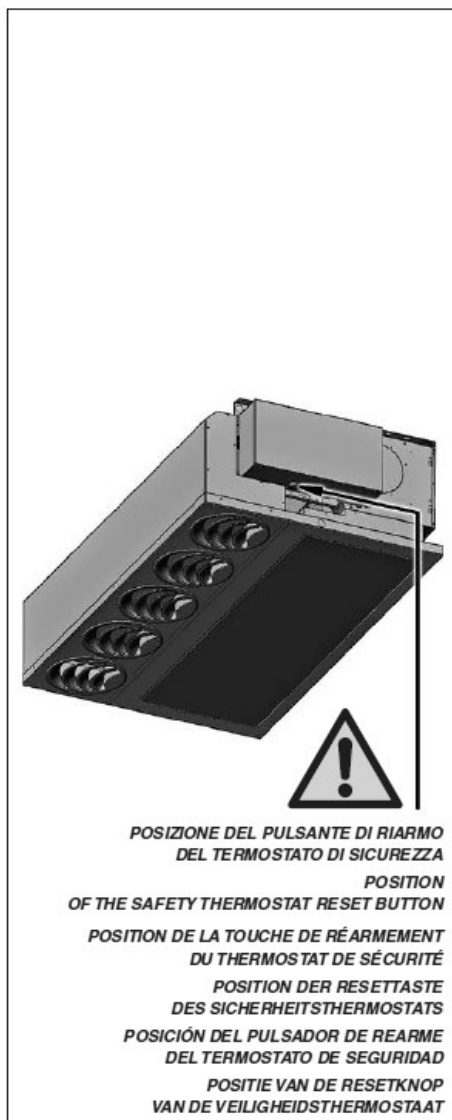
Ventilátor fancoilu je vybaven jedno rychlostním asynchronním motorem připojeným k šestirychlostnímu autotransfornátoru. Zapojeny jsou vždy rychlosti tři. Konkrétní zapojení rychlostí se liší podle typu a velikosti konkrétního zařízení.

Legenda:

- MFC** Svorkovnice fancoilu
- M** Motor ventilátoru
- E** Pohon ventilu (2 trubkové zapojení)
- E1** Pohon ventilu topení (4 trubkové zapojení)
- E2** Pohon ventilu chlazení (4 trubkové zapojení)
- EH** Ovládání elektrického topného tělesa
- CH** Přepínač provozních režimů léto/zima (2 trubkové zapojení) – jeho použití a zapojení se řídí podle konkrétního typu regulátoru

- ☼ Léto –fancoil chladí
- Zima –fancoil topí
- GNYE** Žluto zelený vodič – napájení – ochranné uzemnění (PE)
- RD** Červený vodič – I rychlost (nejnižší)
- OG** Oranžový vodič – II rychlost (střední)
- BK** Černý vodič – III rychlost (nejvyšší)
- BN** Hnědý vodič – napájení – fáze (L)
- BU** Tmavě modrý – napájení – pracovní nula (N)

EH Elektrické topné těleso:



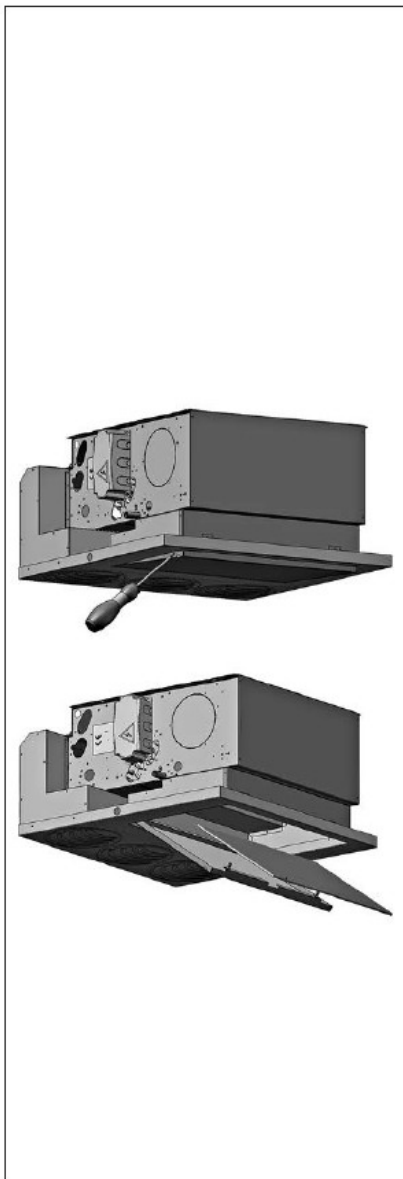
- Elektrické topné těleso je hermeticky uzavřeno a je dodáváno jako nedílná součást konstrukce výměníku tepla. **Jeho montáž je možná pouze ve výrobním závodě.**
- Elektrické topné těleso je určeno na jednofázové napětí 230 V 50 Hz.
Je nutné jej připojit na separátní přívod el. energie s vlastním uzemněním a vypínačem se vzdáleností kontaktů min. 3,5mm! (Není možné použít stejný přívod, jako pro napájení fancoilu).
- Elektrické topné těleso je ovládáno pomocí kontaktu určeného pro ventil „E“.
- Elektrické topné těleso lze použít pouze jako náhrada za vodní těleso. Není jej možno použít jako druhý stupeň topení.
- Topné těleso je vybaveno dvěma bezpečnostními termostaty proti přehřátí. První stupeň je automatický termostat, který se po zchladnutí automaticky vrátí do stavu normál. Druhý stupeň je manuální, po jeho aktivaci je nutný zásah obsluhy. Umístění resetovacího tlačítka je vidět na obrázku vedle.
- **Při použití el. topného tělesa nelze současně použít termostat nízké teploty (TMM)**
- Před uvedením do provozu se vždy přesvědčte, že ventilátor je funkční ve všech třech rychlostech.
- Nikdy ničím nezastiňujte sací ani výdechové mřížky

Jestliže dojde k aktivaci kteréhokoliv bezpečnostního termostatu, zjistěte ještě před restartem zařízení příčinu vzniku tohoto stavu a zajistěte nápravu.

Jestliže se problém opakuje a nepodařilo se nalézt a odstranit příčinu, kontaktujte autorizovaný servis zařízení.

Jedním regulátorem lze ovládat pouze jedno zařízení vybavené elektrickým topným tělesem.

Model	1		2		3	
Instalovaný výkon	350 W	550 W	700 W	1150 W	900 W	1400 W
Nominální napětí	230 V 50 Hz					
Napájecí kabel (L, N, PE)	min. 3x1,0mm ²		min. 3x1,5mm ²		min. 3x1,5mm ²	
Nominální proud	1,6 A	2,5 A	3,2 A	5 A	4 A	6,2 A
Doporučené jištění – pojistka typu (gG)	6 A,	4 A	4 A	6 A	6 A	8 A



Údržba, čištění, náhradní díly:

Před čištěním nebo údržbou musí být zařízení vždy odpojeno od elektrického proudu

Mějte na paměti, že se jedná o elektrické zařízení. Údržbu a opravy může provádět jen kvalifikovaný a vyškolený personál.

Motor:

V zařízení je použit motor v uzavřeném provedení se samomaznými ložisky. Motor i ložiska jsou bezúdržbové.

Výměník:

Výměník tepla je bezúdržbový. Vyžaduje jen občasný dohled, zdali nejsou lamely výměníku zaneseny nečistotami. V případě že ano, čištění se provádí pouze opatrně vysavačem na nízký sací výkon tak aby se nepoškodily lamely výměníku.

V případě osazení elektrického topného tělesa (EH) je čištění výměníku svépomocí, zakázáno.

Filtr:

Před čištěním filtru jej nejdříve vysuňte ze zařízení (viz obrázek). Čištění filtru se provádí vysavačem nastaveným na nízký sací výkon, případně vyklepáním.

Pakliže nelze filtr již vyčistit je třeba jej vyměnit za nový.

Po vyčištění filtru jej vždy instalujte zpět.

Provoz zařízení bez filtru nebo se znečištěným / (zaneseným) filtrem snižuje výkon zařízení, jeho životnost a v krajním případě má za následek i nevratné poškození motoru na které se nevztahuje záruka.

Náhradní díly:

Při objednávání náhradních dílů je třeba vždy uvést přesný název a označení zařízení.

ŘEŠENÍ PROBLÉMŮ

PROBLÉM

1. Motor se neotáčí anebo se otáčí nepravidelně

ŘEŠENÍ

- Ujistěte se, že je zařízení pod napětím
- Ujistěte se, že je zařízení zapojeno korektně podle schématu
- Zkontrolujte, zdali je vypínač, přepínač léto/zima, bezpečnostní termostat ve správných pozicích

PROBLÉM

2. Zařízení netopí/nechladí tak, jako dříve

ŘEŠENÍ

- Ujistěte se, že je filtr čistý
- Ujistěte se, že je potrubní systém včetně výměníku tepla řádně naplněn, odvzdušněn, odplyněn a odkalen
- Zkontrolujte, zdali teplonosné médium je dodáváno v množství určených v projektu, a taktéž v parametrech dle projektu (teplota přívodu, teplotní spád)

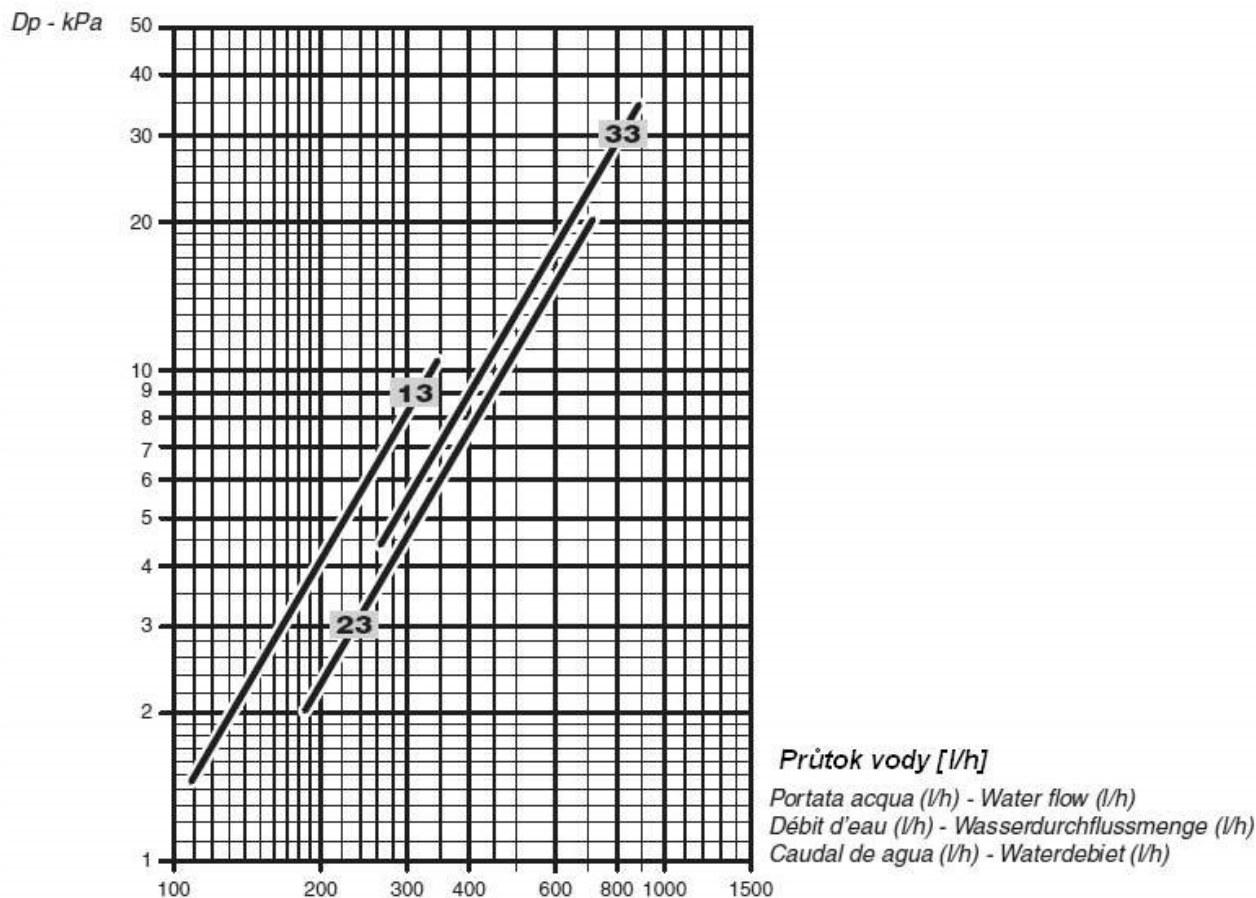
PROBLÉM

3. Ze zařízení vytéká voda

ŘEŠENÍ

- Ujistěte se, že je zařízení, kondenzátní vanička i kondenzátní potrubí korektně vypsádováno
- Ujistěte se, že kondenzátní potrubí není ucpané
- V případě, že je instalováno kondenzátní čerpadlo se ujistěte, že je pod napětím a funkční

Tlaková ztráta výměníku tepla – 3 řadý výměník:

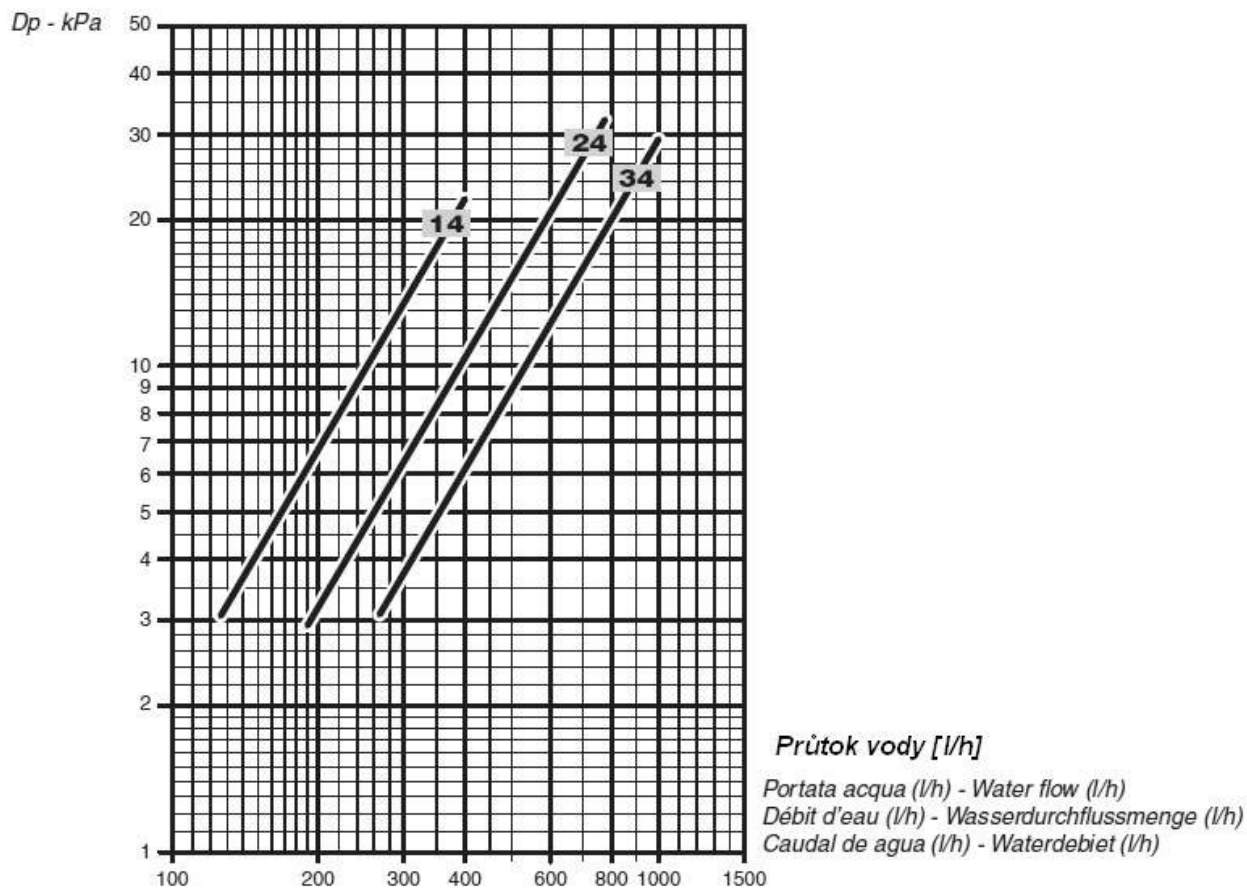


Tlaková ztráta výměníku tepla při střední teplotě vody $T_{wm}=+10^{\circ}\text{C}$ - D_p (kPa)
 Objemový průtok vody o střední teplotě $T_{wm}=+10^{\circ}\text{C}$ - V (l/h)

Při jiné střední teplotě vody než $+10^{\circ}\text{C}$ je třeba hodnotu tlakové ztráty výměníku tepla zjištěnou ve výše uvedeném grafu násobit koeficientem zjištěným z výše uvedené tabulky pro aktuální střední teplotu vody.

Korekční faktor „K“ pro jiné střední teploty vody							
$^{\circ}\text{C}$	20	30	40	50	60	70	80
K	0,94	0,90	0,86	0,82	0,78	0,74	0,70

Tlaková ztráta výměníku tepla – 4 řadý výměník:

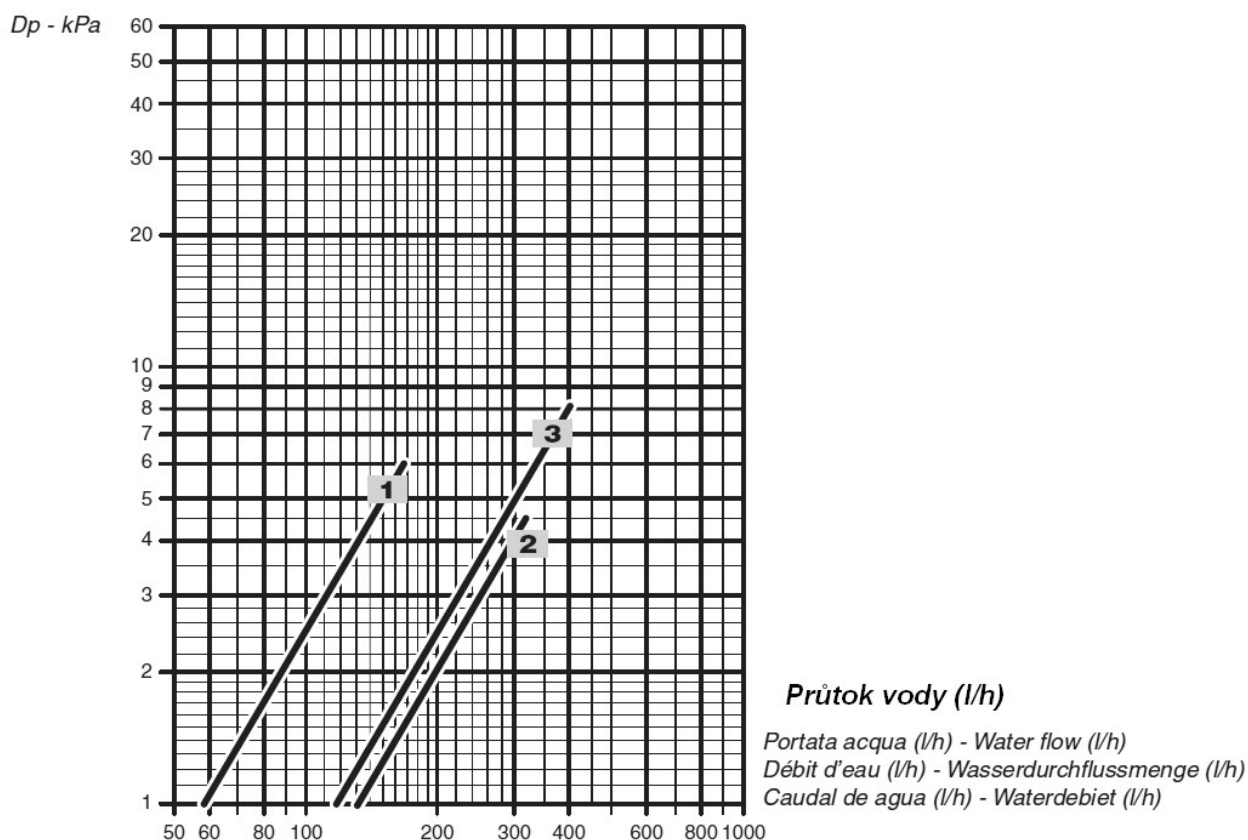


Tlaková ztráta výměníku tepla při střední teplotě vody $T_{wm}=+10^{\circ}\text{C}$ - D_p (kPa)
 Objemový průtok vody o střední teplotě $T_{wm}=+10^{\circ}\text{C}$ - V (l/h)

Při jiné střední teplotě vody než $+10^{\circ}\text{C}$ je třeba hodnotu tlakové ztráty výměníku tepla zjištěnou ve výše uvedeném grafu násobit koeficientem zjištěným z výše uvedené tabulky pro aktuální střední teplotu vody.

Korekční faktor „K“ pro jiné střední teploty vody							
$^{\circ}\text{C}$	20	30	40	50	60	70	80
K	0,94	0,90	0,86	0,82	0,78	0,74	0,70

Tlaková ztráta výměníku tepla – 1 řadý dodatkový výměník:

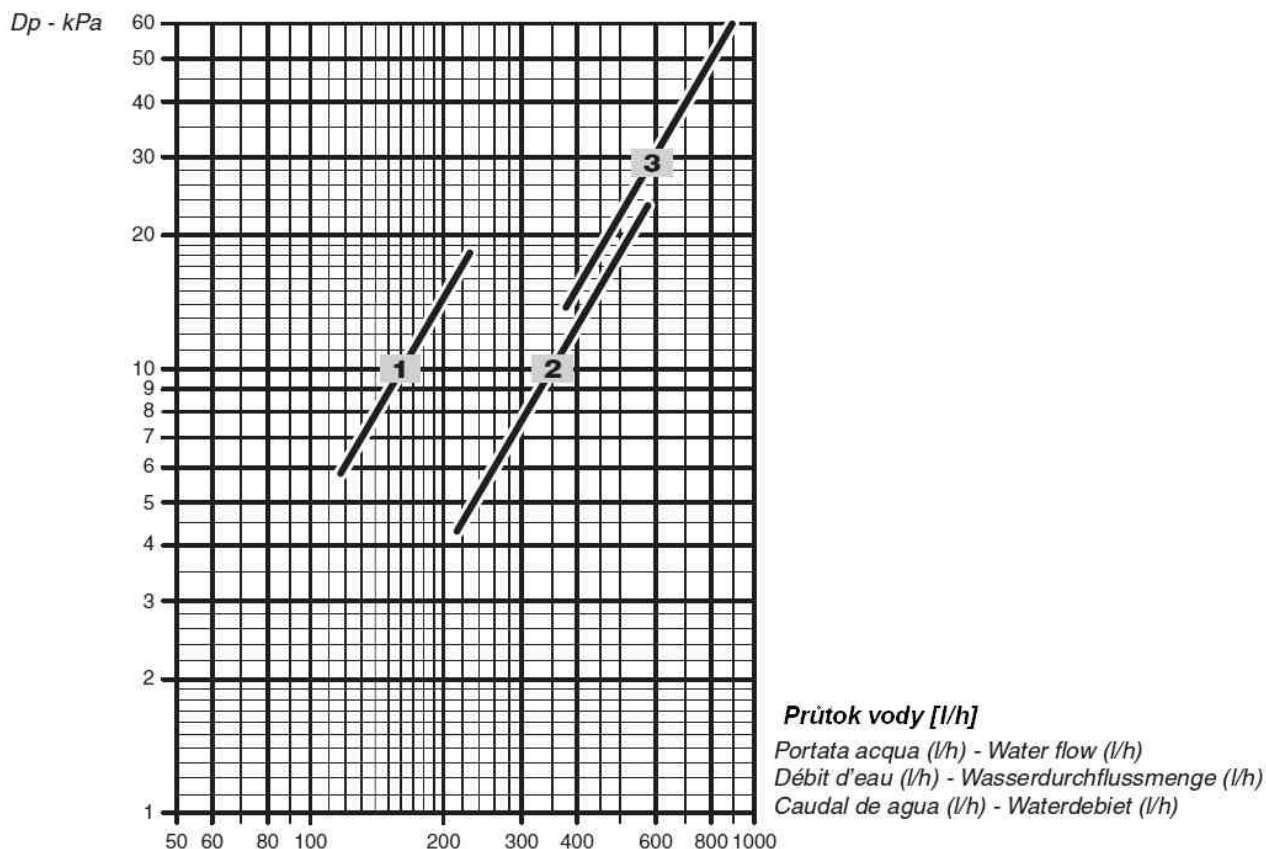


Tlaková ztráta výměníku tepla při střední teplotě vody $T_{wm}=+60^{\circ}\text{C}$ - D_p (kPa)
 Objemový průtok vody o střední teplotě $T_{wm}=+60^{\circ}\text{C}$ - V (l/h)

Při jiné střední teplotě vody než $+60^{\circ}\text{C}$ je třeba hodnotu tlakové ztráty výměníku tepla zjištěnou ve výše uvedeném grafu násobit koeficientem zjištěným z výše uvedené tabulky pro aktuální střední teplotu vody.

Korekční faktor „K“ pro jiné střední teploty vody				
$^{\circ}\text{C}$	40	50	70	80
K	1,12	1,06	0,94	0.88

Tlaková ztráta výměníku tepla – 2 řadý dodatekový výměník:



Tlaková ztráta výměníku tepla při střední teplotě vody $T_{wm}=+60^{\circ}\text{C}$ - D_p (kPa)
 Objemový průtok vody o střední teplotě $T_{wm}=+60^{\circ}\text{C}$ - V (l/h)

Při jiné střední teplotě vody než $+60^{\circ}\text{C}$ je třeba hodnotu tlakové ztráty výměníku tepla zjištěnou ve výše uvedeném grafu násobit koeficientem zjištěným z výše uvedené tabulky pro aktuální střední teplotu vody.

Korekční faktor „K“ pro jiné střední teploty vody				
$^{\circ}\text{C}$	40	50	70	80
K	1,12	1,06	0,94	0.88

