

Cert. n° 0545

Sálavé panely Duck Strip 4.1

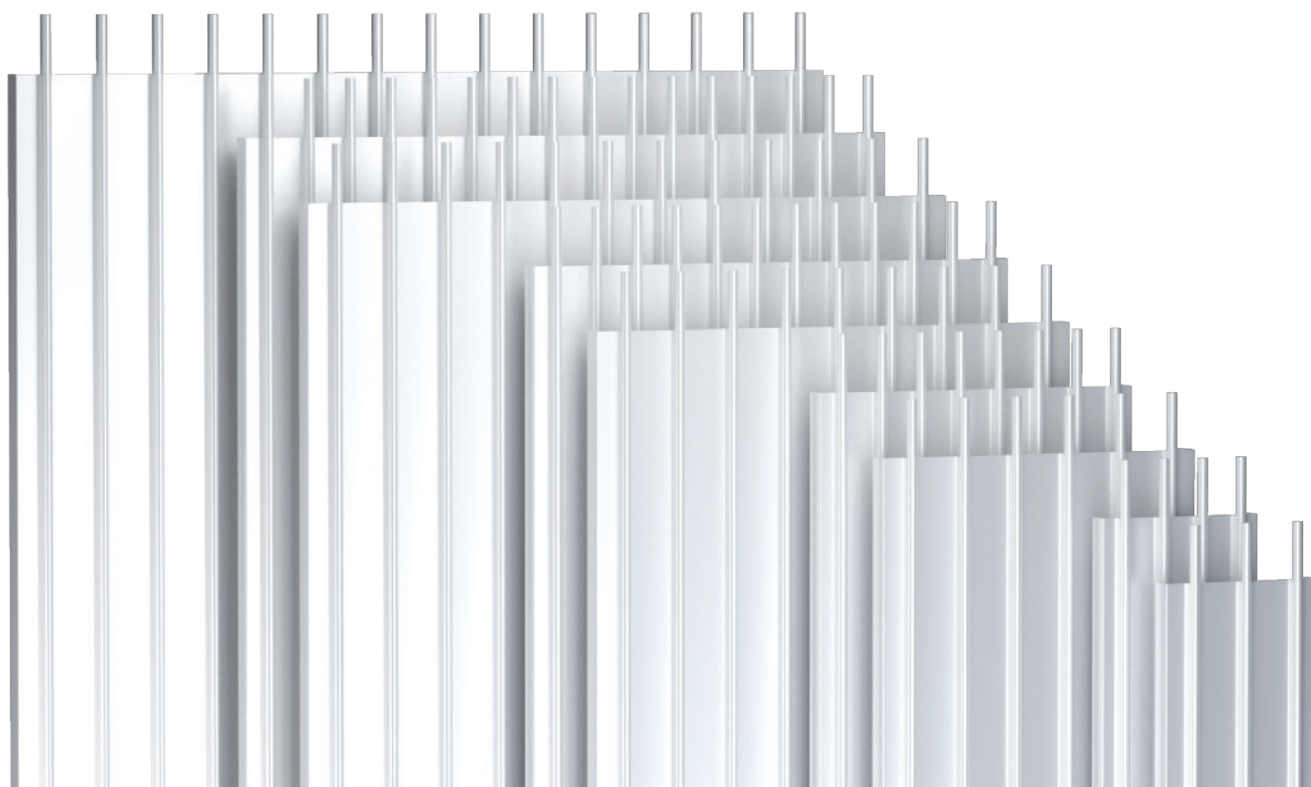


Duck Strip 4.1 |



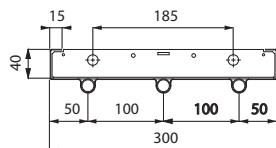
VERZE DS-ST18 - KONSTRUKCE PANELU	4
VERZE DS-ST18 - PROVEDENÍ A ROZMĚRY	5
VERZE DS-ST28 - KONSTRUKCE PANELU	6
VERZE DS-ST28 - PROVEDENÍ A ROZMĚRY	7
DS-ST18/28 - ROZMĚRY A ROZTEČ ÚCHYTŮ PRO ZAVĚŠENÍ	8
SOUČÁSTI PANELU A PROVOZNÍ PARAMETRY	10
DĚLKY JEDNOTLIVÝCH MODULŮ	11
ROZDĚLOVAČE A PŘIPOJENÍ K ROZVODU	12
TOPNÉ VÝKONY SÁLAVÝCH PANELŮ DS-ST18	14
TOPNÉ VÝKONY ROZDĚLOVAČŮ PANELŮ DS-ST18	15
TOPNÉ VÝKONY SÁLAVÝCH PANELŮ DS-ST28	16
TOPNÉ VÝKONY ROZDĚLOVAČŮ PANELŮ DS-ST28	18
TLAKOVÁ ZTRÁTA ŘADY DS-ST18	20
TLAKOVÁ ZTRÁTA ŘADY DS-ST28	21
HMOTNOST, OBJEM VODY A MINIMÁLNÍ PRŮTOK	22
VÝŠKA INSTALACE	23
KRYCÍ DESKA MEZI SPOJE PANELŮ	24
PŘÍSLUŠENSTVÍ	25
ZAVĚŠENÍ	34
LISOVACÍ SPOJKY	35
OBECNÁ DOPORUČENÍ PRO INSTALACI	36
OBJEDNÁVKA	39

- Sálavý panel je vyroben z ocelového plechu síly 0,8 mm
- Svařované ocelové trubky průměru 18 mm s rovnými konci připravené pro spojování pomocí svěrných spojek
- Panel a trubka jsou spojeny bodovými svary
- Rozteč trubek je 100 mm u modelu DS-ST18-3 a 75 mm u modelu DS-ST18-4
- Rozdělovače jsou dodávány vždy navařené k počáteční a koncové sekci panelu
- Rozdělovače mohou být ohnuty směrem nahoru
- Úchyty pro zavěšení
- Záchytné lišty z ocelového plechu slouží pro uchycení izolace
- Krycí plechy pro zakrytí spojení dvou sousedních sekcí panelu
- Pro zvýšení kvality a trvanlivosti laku je před vlastním nanášením barvy prováděn speciální fosfátový odmašťovací proces. Poté je nanesen a vypálen v peci při 180 °C nátěr. Standardní barvy jsou RAL 9016 (bílá) a RAL 9002 (světle šedá).
- Izolace ze skelné vaty tloušťky 30 mm je z vrchní strany chráněna hliníkovou folií tloušťky 25 micron. Jiné tloušťky izolace na dotaz a za příplatek.
 - Třída odolnosti proti ohni A1 dle EN13501-1
 - Tepelná vodivost při 20 °C 0,036 W/mK u tloušťky izolace 30 mm a 0,034 W/mK u tloušťky izolace 40 mm
 - Hustota 20 kg/m³ u tloušťky izolace 30 mm a 25 kg/m³ u tloušťky izolace 40 mm
 - Tepelný odpor 0,83 m²K/W u tloušťky izolace 30 mm a 1,17 m²K/W u tloušťky izolace 40 mm
- Emisivita $\epsilon = 0,96$

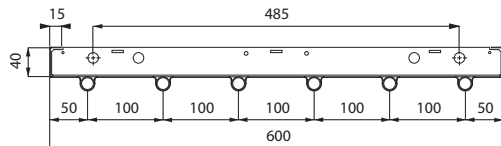


Panel s trubkami $\varnothing 18$ mm a roztečí 100 mm

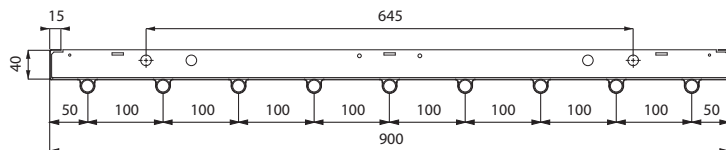
DS-ST18-3-030; 3 trubky



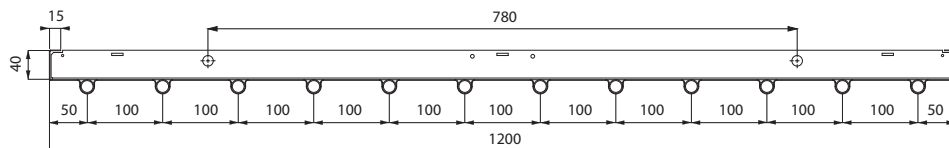
DS-ST18-3-060; 6 trubek



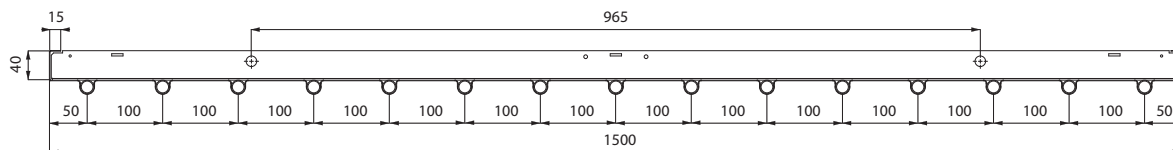
DS-ST18-3-090; 9 trubek



DS-ST18-3-120; 12 trubek

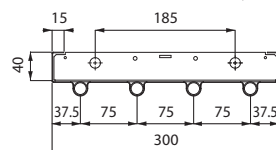


DS-ST18-3-150; 15 trubek

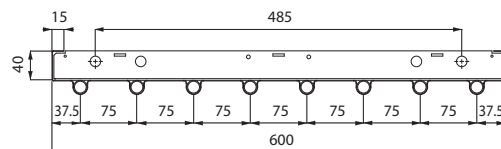


Panel s trubkami $\varnothing 18$ mm a roztečí 75 mm

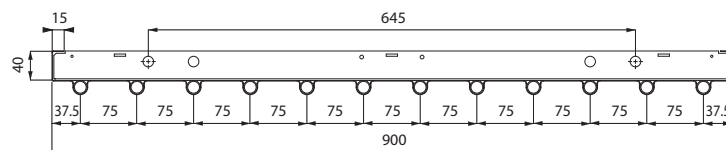
DS-ST18-4-030; 4 trubky



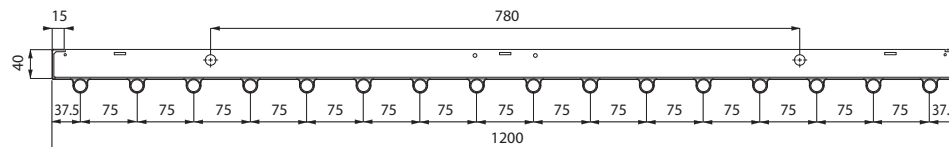
DS-ST18-4-060; 8 trubek



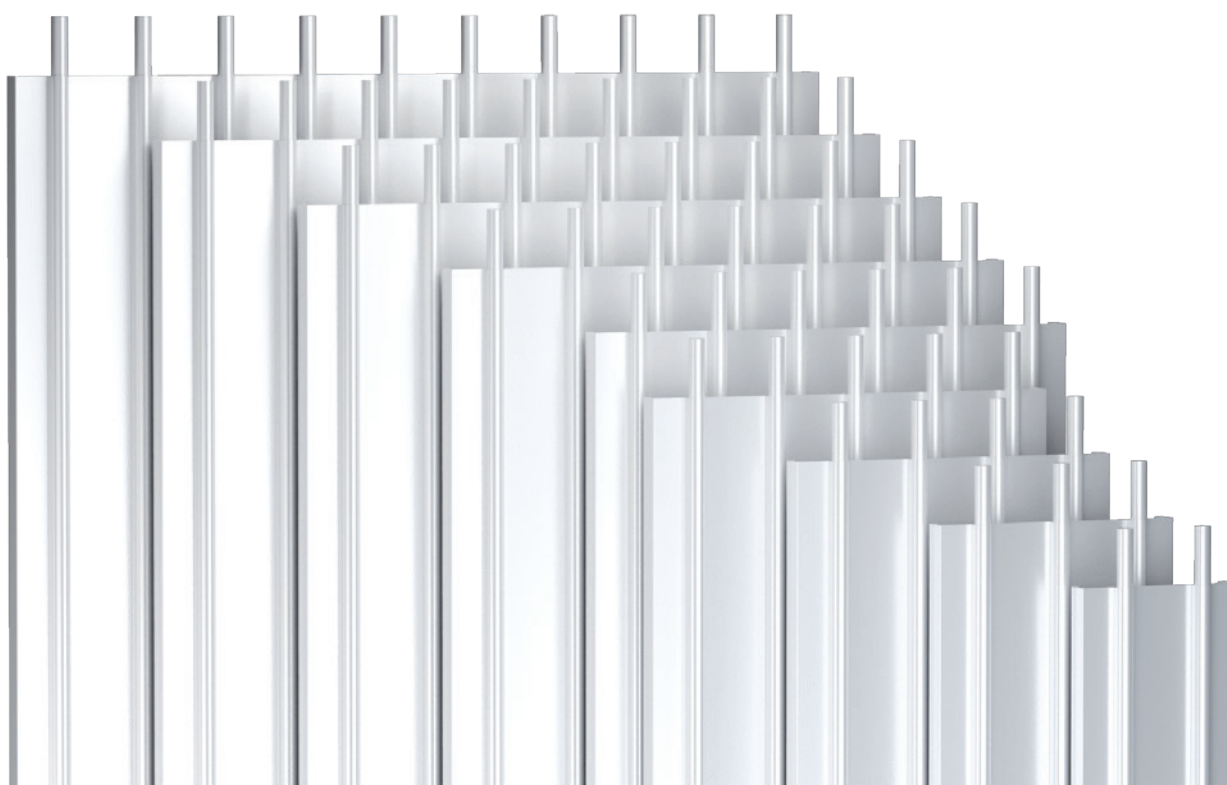
DS-ST18-4-090; 12 trubek



DS-ST18-4-120; 16 trubek

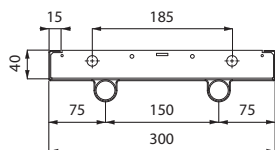


- Sálavý panel je vyroben z ocelového plechu síly 1,2 mm
- Svařované ocelové trubky průměru 28 mm s rovnými konci připravené pro spojování pomocí svěrných spojek
- Panel a trubka jsou spojeny bodovými svary
- Na zakázku a za příplatek je možné speciální provedení pro vysoké teploty (DS-SP)
- Rozteč trubek je 150 mm
- Rozdělovače jsou dodávány vždy navařené k počáteční a koncové sekci panelu
- Rozdělovače mohou být ohnuty směrem nahoru
- Úchyty pro zavěšení
- Záchytné lišty z ocelového plechu slouží pro uchycení izolace
- Krycí plechy pro zakrytí spojení dvou sousedních sekcí panelu
- Pro zvýšení kvality a trvanlivosti laku je před vlastním nanášením barvy prováděn speciální fosfátový odmašťovací proces. Poté je nanesen a vypálen v peci při 180 °C nátěr. Standardní barvy jsou RAL 9016 (bílá) a RAL 9002 (světle šedá).
- Izolace ze skelné vaty tloušťky 30 mm je z vrchní strany chráněna hliníkovou folií tloušťky 25 micron. Jiné tloušťky izolace na dotaz a za příplatek.
 - Třída odolnosti proti ohni A1 dle EN13501-1
 - Tepelná vodivost při 20 °C 0,036 W/mK u tloušťky izolace 30 mm a 0,034 W/mK u tloušťky izolace 40 mm
 - Hustota 20 kg/m³ u tloušťky izolace 30 mm a 25 kg/m³ u tloušťky izolace 40 mm
 - Tepelný odpor 0,83 m²K/W u tloušťky izolace 30 mm a 1,17 m²K/W u tloušťky izolace 40 mm
- Emisivita $\epsilon = 0,96$

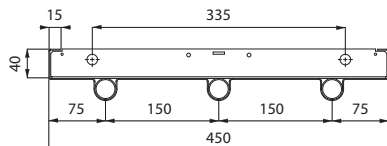


Panel s trubkami $\varnothing 28$ mm a roztečí 150 mm

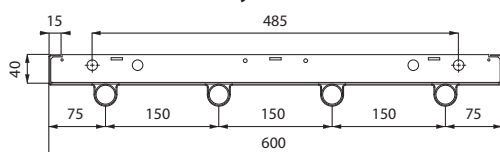
DS-ST28-2-030; 2 trubky



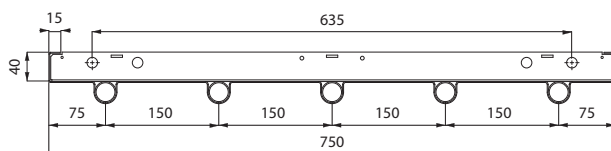
DS-ST28-2-045; 3 trubky



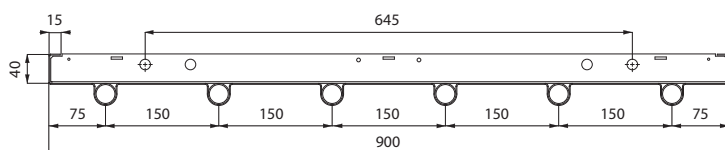
DS-ST28-2-060; 4 trubky



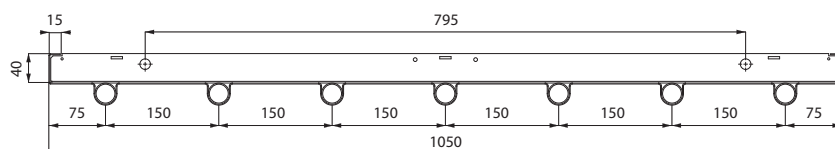
DS-ST28-2-075; 5 trubek



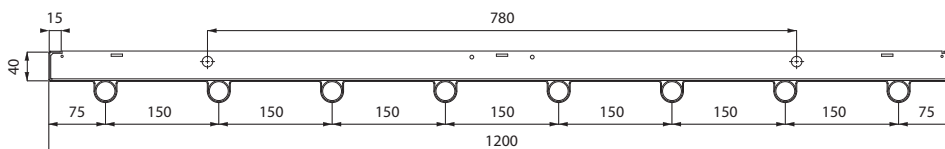
DS-ST28-2-090; 6 trubek



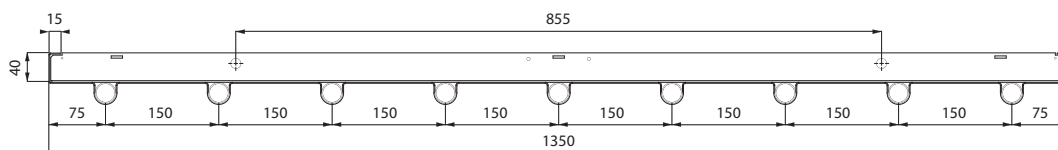
DS-ST28-2-105; 7 trubek



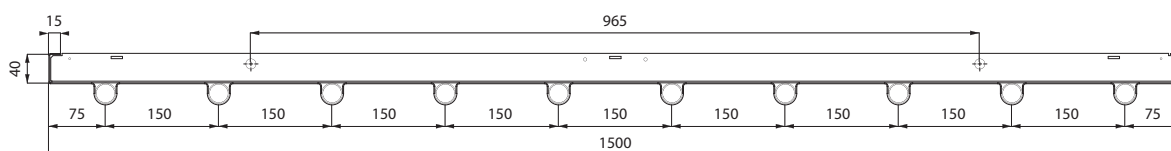
DS-ST28-2-120; 8 trubek



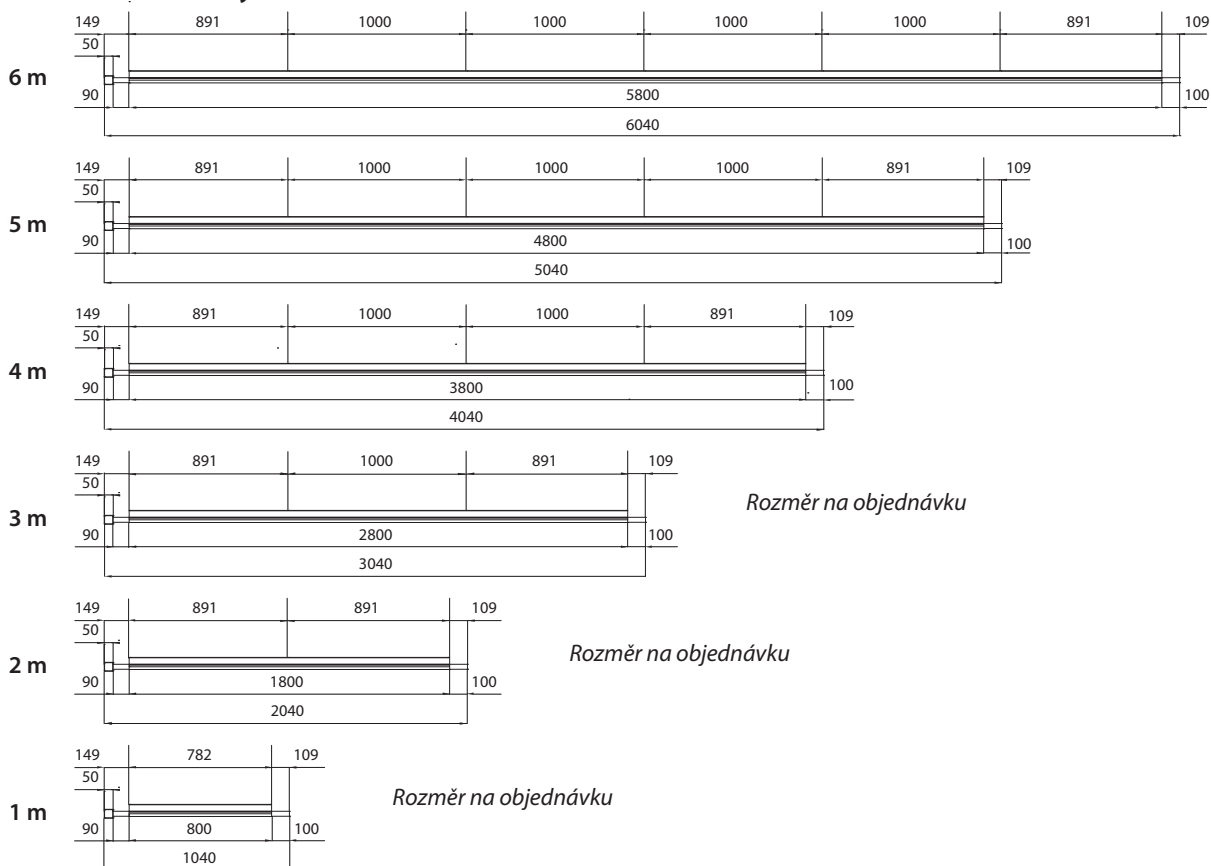
DS-ST28-2-135; 9 trubek



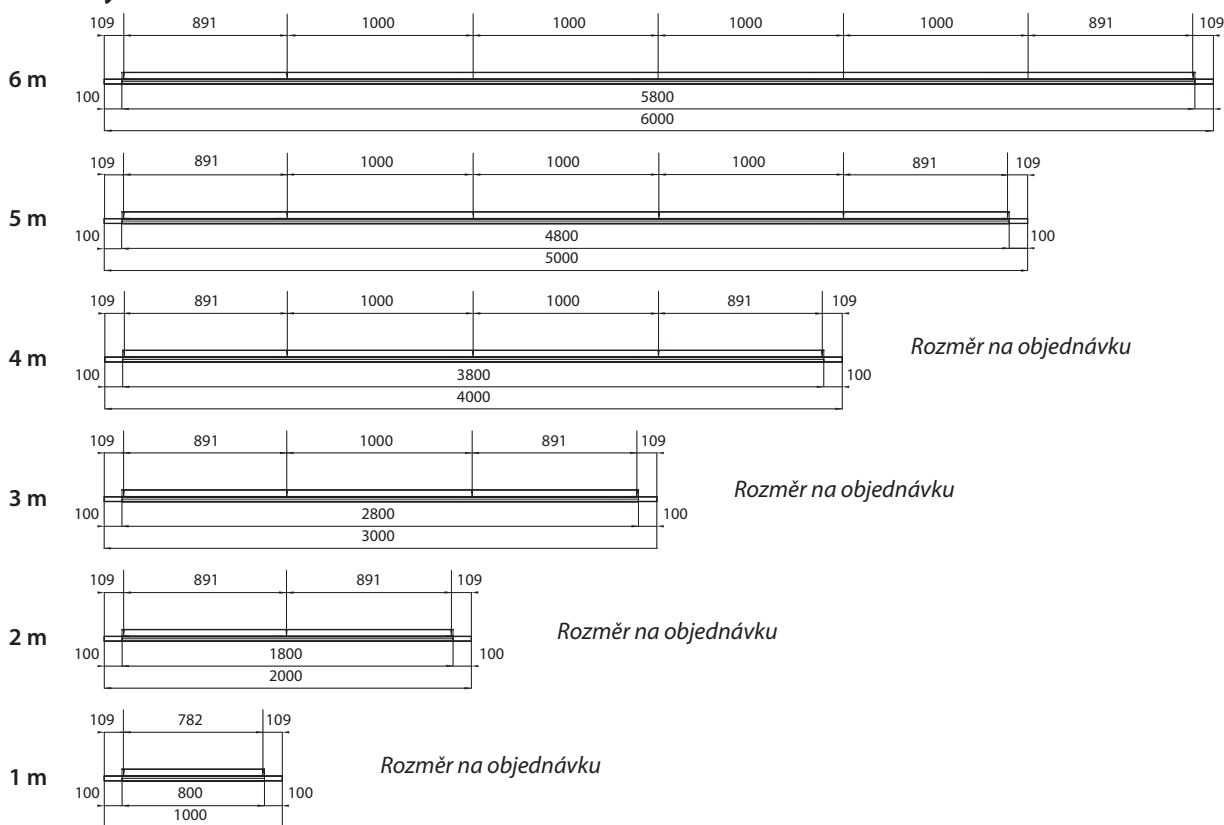
DS-ST28-2-150; 10 trubek



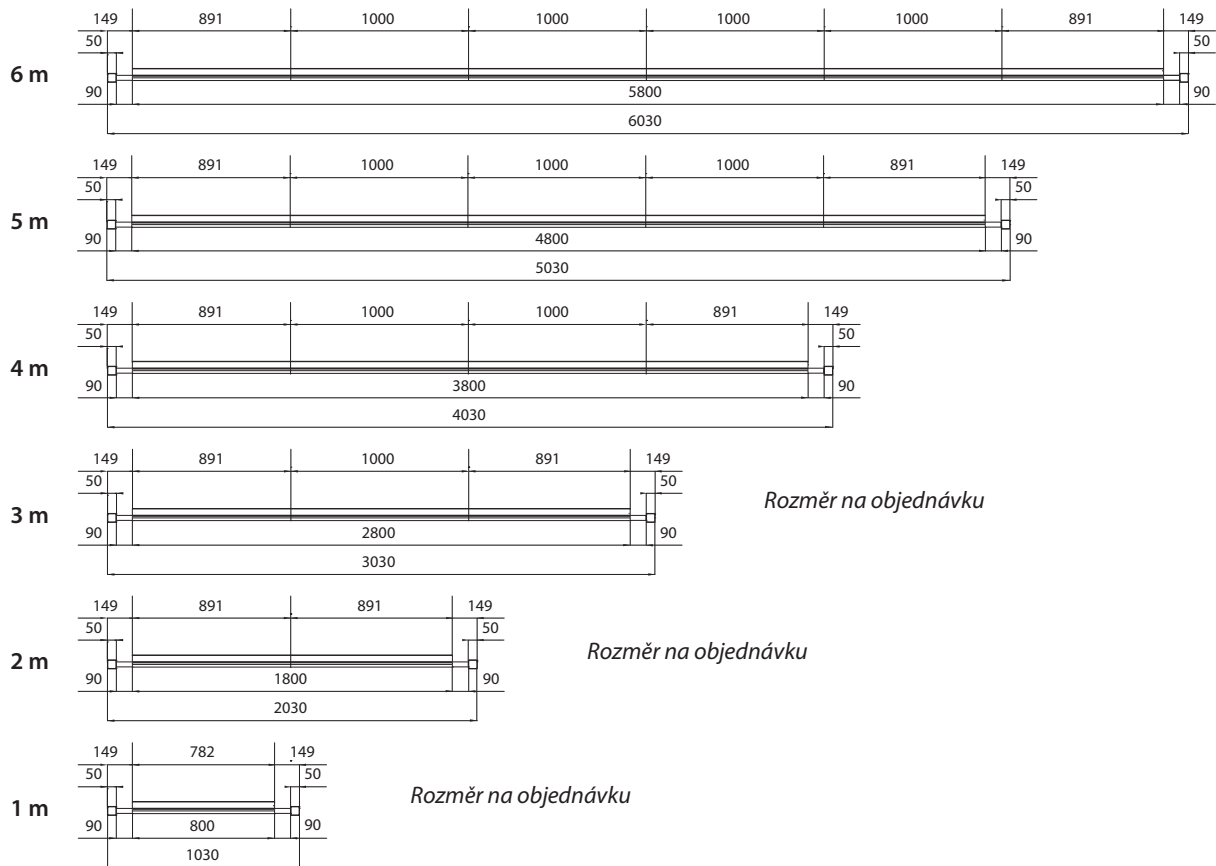
Počáteční a koncový díl



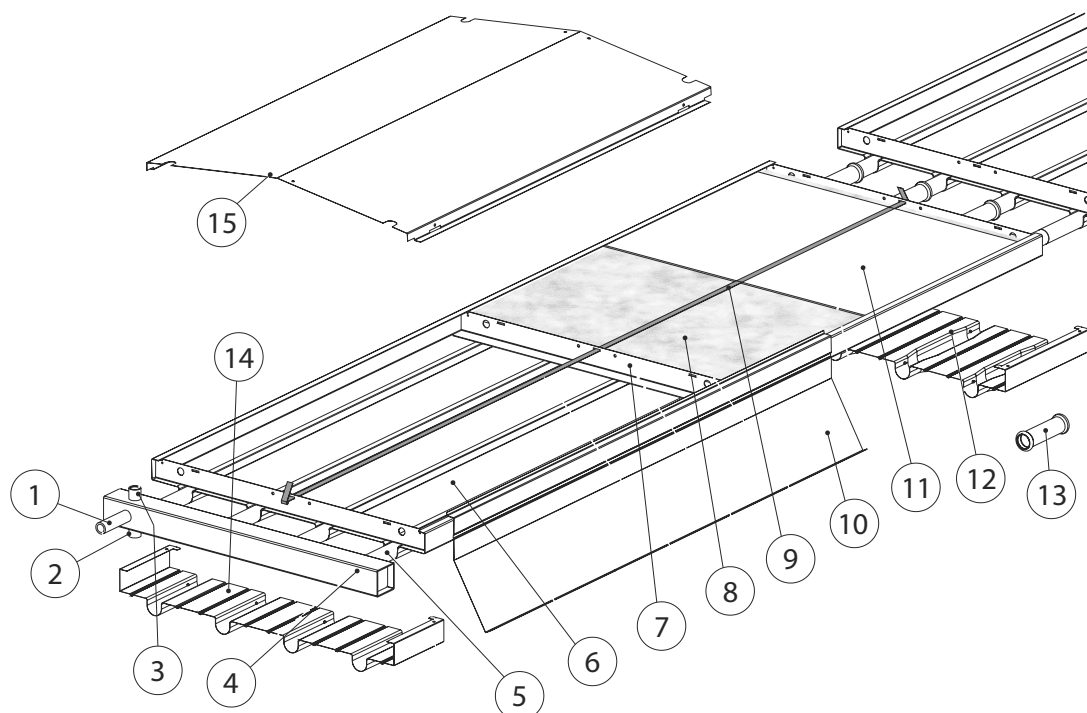
Středový díl



Samostatný modul s rozdělovačem a sběračem



SOUČÁSTI PANELU



1. připojení s vnějším závitem ($\text{Ø } \frac{1}{2}'' - \frac{3}{4}'' - 1'' - 1\frac{1}{4}''$)
2. $\frac{3}{8}''$ vnitřní závit pro osazení vypouštěcího kohoutu
3. $\frac{3}{8}''$ vnitřní závit pro osazení odvětrávacího ventilu
4. rozdělovač / sběrač
5. ocelová trubka
6. čelní deska z ocelového plechu
7. úchyty pro zavěšení
8. izolace
9. úchyt izolace
10. antikonvekční boční hrana (na vyžádání)
11. vrchní kryt panelu (na vyžádání)
12. krycí deska mezi panely
13. rychlospojka (na vyžádání)
14. krycí deska spoje mezi panelem a rozdělovačem (na vyžádání)
15. vrchní kryt pro sportoviště (na vyžádání)

PROVOZNÍ PARAMETRY

Standardní verze:

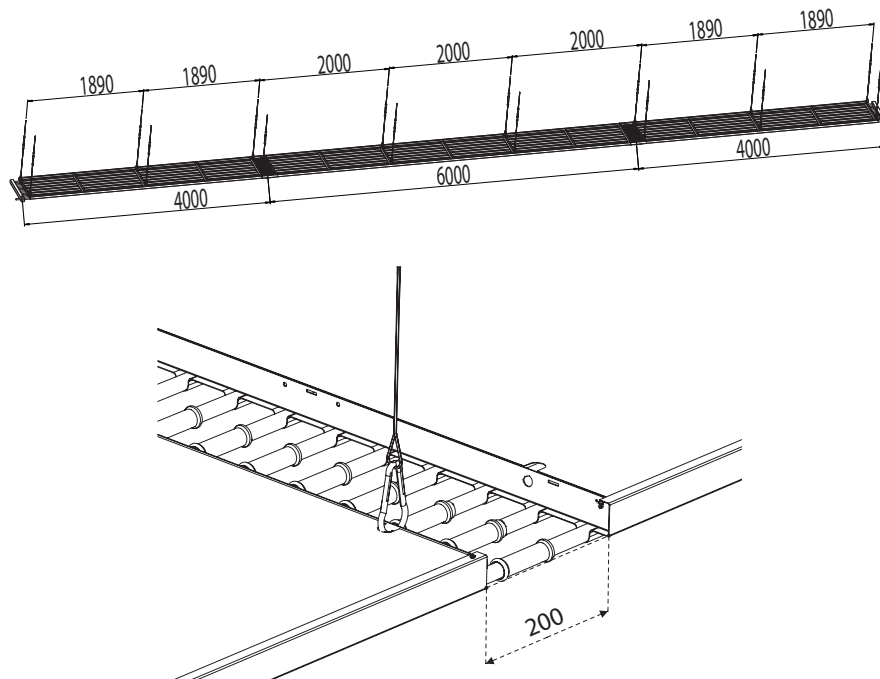
- max. teplota topné vody 120 °C (Ø trubky 18 mm nebo 28 mm)
- max. provozní tlak 10 bar

Speciální verze:

- max. teplota topné vody 180 °C (Ø trubky 28 mm)
- max. provozní tlak 16 bar

Moduly sálavého panelu se spojují do pásu požadované délky pomocí rychlospojek. Maximální vzdálenost mezi kotvícími body jsou 2 m.

Příklad instalace:



Tabulka délek panelu získaných složením počátečního, středových a koncového dílu

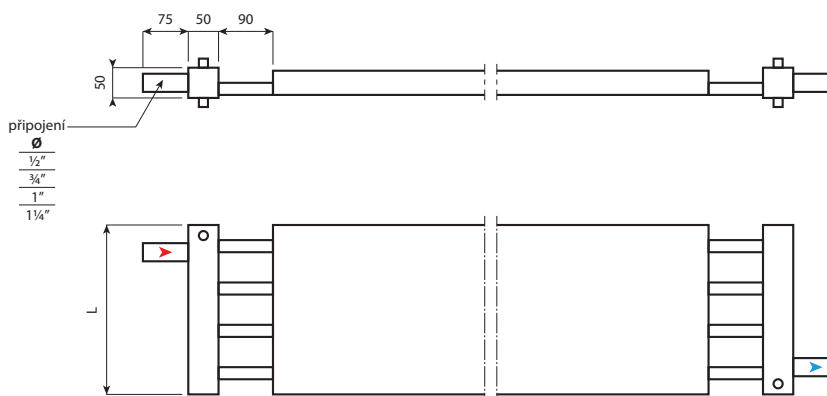
L	počáteční díl	středový díl	koncový díl
4 m	1 x 4 m*	-	-
5 m	1 x 5 m*	-	-
6 m	1 x 6 m *	-	-
7 m	1 x 4 m	-	1 x 3 m
8 m	1 x 4 m	-	1 x 4 m
9 m	1 x 4 m	-	1 x 5 m
10 m	1 x 4 m	-	1 x 6 m
11 m	1 x 6 m	-	1 x 5 m
12 m	1 x 6 m	-	1 x 6 m
13 m	1 x 4 m	1 x 5 m	1 x 4 m
14 m	1 x 4 m	1 x 6 m	1 x 4 m
15 m	1 x 4 m	1 x 5 m	1 x 6 m
16 m	1 x 4 m	1 x 6 m	1 x 6 m
17 m	1 x 6 m	1 x 5 m	1 x 6 m
18 m	1 x 6 m	1 x 6 m	1 x 6 m
19 m	1 x 4 m	2 x 6 m	1 x 3 m
20 m	1 x 4 m	2 x 6 m	1 x 4 m
21 m	1 x 6 m	2 x 6 m	1 x 3 m
22 m	1 x 4 m	2 x 6 m	1 x 6 m
23 m	1 x 6 m	2 x 6 m	1 x 5 m
24 m	1 x 6 m	2 x 6 m	1 x 6 m
25 m	1 x 4 m	3 x 6 m	1 x 3 m
26 m	1 x 4 m	3 x 6 m	1 x 4 m
27 m	1 x 6 m	3 x 6 m	1 x 3 m

L	počáteční díl	středový díl	koncový díl
28 m	1 x 4 m	3 x 6 m	1 x 6 m
29 m	1 x 6 m	3 x 6 m	1 x 5 m
30 m	1 x 6 m	3 x 6 m	1 x 6 m
31 m	1 x 4 m	4 x 6 m	1 x 3 m
32 m	1 x 4 m	4 x 6 m	1 x 4 m
33 m	1 x 6 m	4 x 6 m	1 x 3 m
34 m	1 x 4 m	4 x 6 m	1 x 6 m
35 m	1 x 6 m	4 x 6 m	1 x 5 m
36 m	1 x 6 m	4 x 6 m	1 x 6 m
37 m	1 x 4 m	5 x 6 m	1 x 3 m
38 m	1 x 4 m	5 x 6 m	1 x 4 m
39 m	1 x 6 m	5 x 6 m	1 x 3 m
40 m	1 x 4 m	5 x 6 m	1 x 6 m
41 m	1 x 6 m	5 x 6 m	1 x 5 m
42 m	1 x 6 m	5 x 6 m	1 x 6 m
43 m	1 x 4 m	6 x 6 m	1 x 3 m
44 m	1 x 4 m	6 x 6 m	1 x 4 m
45 m	1 x 6 m	6 x 6 m	1 x 3 m
46 m	1 x 4 m	6 x 6 m	1 x 6 m
47 m	1 x 6 m	6 x 6 m	1 x 5 m
48 m	1 x 6 m	6 x 6 m	1 x 6 m
49 m	1 x 4 m	7 x 6 m	1 x 3 m
50 m	1 x 4 m	7 x 6 m	1 x 4 m

* kompletní panel s rozdělovačem a sběračem

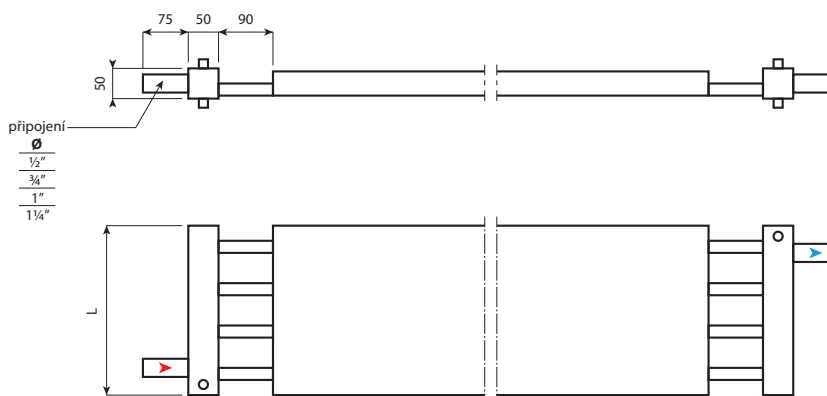
Model "B" zapojení 5 - 6

Mod.	L
030	300
045	450
060	600
075	750
090	900
105	1050
120	1200
135	1350
150	1500



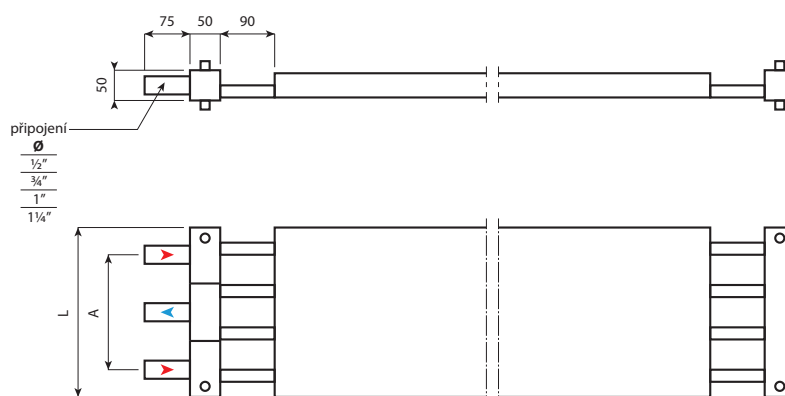
Model "B" zapojení 7 - 8

Mod.	L
030	300
045	450
060	600
075	750
090	900
105	1050
120	1200
135	1350
150	1500



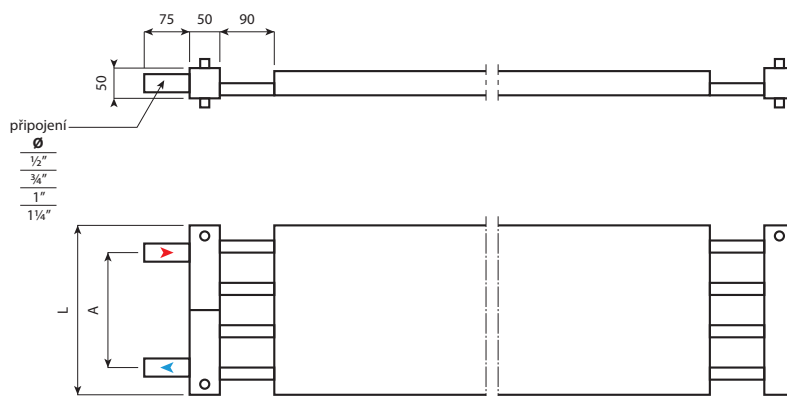
Model "G"

Mod.	L	A
120	1200	1100
135	1350	1250
150	1500	1400



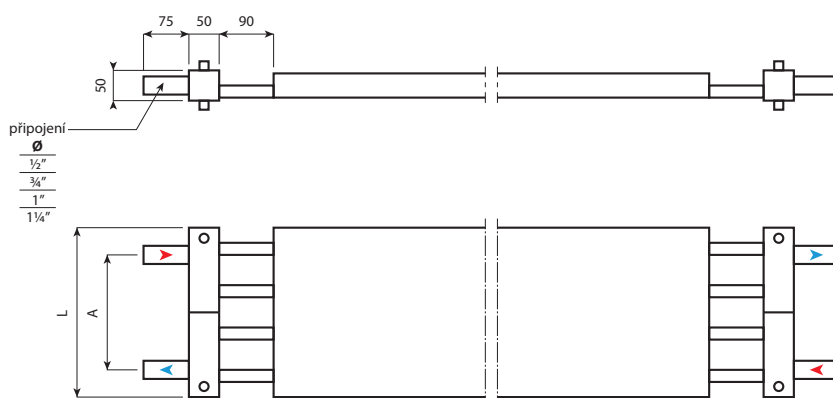
Model "D"

Mod.	L	A
030	300	200
045	450	350
060	600	500
075	750	650
090	900	800
105	1050	950
120	1200	1100
135	1350	1250
150	1500	1400



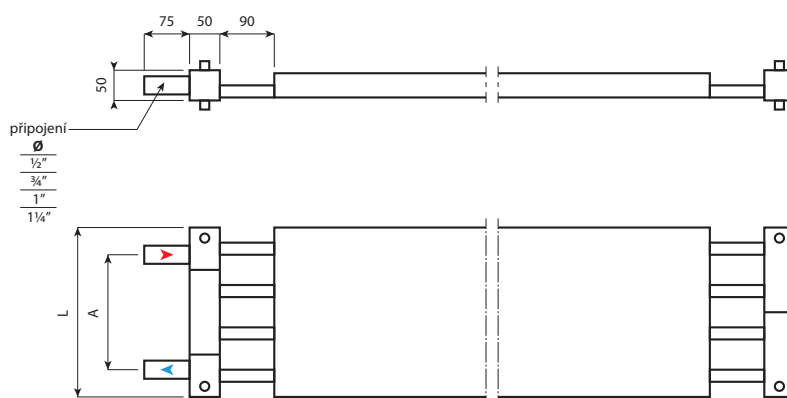
Model "D + D"

Mod.	L	A
030	300	200
045	450	350
060	600	500
075	750	650
090	900	800
105	1050	950
120	1200	1100
135	1350	1250
150	1500	1400



Model "H"

Mod.	L	A
120	1200	1100
135	1350	1250
150	1500	1400



Pozor!

Panely s rozdělovači D, D+D a H nejsou vhodné pro vyšší teplotu vody než 110 °C.

Max. doporučená délka panelů s rozdělovači D a D+D je 50 m, s rozdělovačem H je 20 m.

řada DS-ST18 - topné výkony 1 m délky sálavého panelu dle EN 14037-3

	18-3-030	18-3-060	18-3-090	18-3-120	18-3-150		18-4-030	18-4-060	18-4-090	18-4-120
K	1,933	3,247	4,448	5,731	7,173		2,075	3,354	4,569	5,852
n	1,159	1,157	1,173	1,169	1,164		1,161	1,175	1,182	1,182
Δtm [K]	W/m	W/m	W/m	W/m	W/m		W/m	W/m	W/m	W/m
20	62	104	149	190	234		67	113	158	202
22	70	116	167	213	262		75	127	176	226
24	77	128	185	235	290		83	140	196	250
26	84	141	203	258	318		91	154	215	275
28	92	153	222	282	347		99	168	235	301
30	100	166	240	305	376		108	182	255	326
32	107	179	259	329	405		116	197	275	352
34	115	192	278	354	435		124	211	295	378
36	123	205	298	378	465		133	226	316	404
38	131	218	317	403	495		142	241	337	431
40	139	232	337	428	525		150	256	358	458
42	147	245	357	453	556		159	271	379	485
44	155	259	377	478	587		168	286	400	513
46	163	272	397	503	618		177	302	422	540
48	172	286	417	529	650		186	317	444	568
50	180	300	438	555	681		195	333	466	596
52	188	314	458	581	713		204	348	488	625
54	197	328	479	607	745		213	364	510	653
55	201	335	489	620	761		218	372	521	667
56	205	342	500	634	777		222	380	532	682
58	214	356	521	660	810		231	396	555	711
60	222	371	542	687	842		241	412	578	740
62	231	385	563	714	875		250	428	600	769
64	240	399	585	741	908		259	444	623	798
65	244	406	595	754	925		264	453	635	813
66	248	414	606	768	941		269	461	646	828
68	257	428	628	795	974		278	477	670	858
70	266	443	649	823	1008		288	494	693	888
72	275	458	671	850	1041		297	510	716	918
74	284	472	693	878	1075		307	527	740	948
76	292	487	715	906	1109		317	544	764	978
78	301	502	737	933	1143		326	561	788	1009
80	310	517	759	961	1177		336	578	811	1039
82	319	532	782	990	1212		346	595	836	1070
84	328	547	804	1018	1246		356	612	860	1101
86	338	562	827	1046	1281		366	629	884	1132
88	347	577	849	1075	1315		375	646	908	1163
90	356	592	872	1103	1350		385	663	933	1195
92	365	608	895	1132	1385		395	681	957	1226
94	374	623	918	1161	1420		405	698	982	1258
96	383	638	941	1190	1456		415	716	1007	1289
98	393	654	964	1219	1491		425	733	1031	1321
100	402	669	987	1248	1527		436	751	1056	1353

Δtm [K] = rozdíl mezi střední teplotou vody a teplotou vzduchu v místnosti
 K = tepelný koeficient
 n = tepelný exponent

Topné výkony jsou počítány dle vzorce: $Q = K \cdot (\Delta tm)^n$
 Testy byly realizovány v laboratoři Kermi GmbH, Plattling, Německo

řada DS-ST18 - topný výkon páru rozdělovač - sběrač dle EN 14037-3

	18-3-030	18-3-060	18-3-090	18-3-120	18-3-150	18-4-030	18-4-060	18-4-090	18-4-120
K	0,393	0,779	1,177	1,582	1,962	0,435	0,861	1,305	1,757
n	1,216	1,216	1,216	1,216	1,216	1,235	1,235	1,235	1,235
Δtm [K]	W	W	W	W	W	W	W	W	W
20	30	60	90	121	150	35	70	106	142
22	34	67	101	136	168	40	78	119	160
24	37	74	112	151	187	44	87	132	178
26	41	82	124	166	206	49	96	146	196
28	45	90	135	182	226	53	106	160	215
30	49	97	147	198	245	58	115	174	234
32	53	105	159	214	265	63	124	189	254
34	57	113	171	230	286	68	134	203	274
36	61	122	184	247	306	73	144	218	294
38	66	130	196	264	327	78	154	233	314
40	70	138	209	281	348	83	164	248	334
42	74	147	222	298	369	88	174	264	355
44	78	155	235	315	391	93	184	279	376
46	83	164	248	333	413	98	195	295	397
48	87	173	261	350	435	104	205	311	419
50	91	181	274	368	457	109	216	327	441
52	96	190	287	386	479	114	227	343	462
54	100	199	301	404	502	120	237	360	485
55	103	204	308	414	513	123	243	368	496
56	105	208	314	423	524	125	248	376	507
58	110	217	328	441	547	131	259	393	529
60	114	226	342	460	570	137	270	410	552
62	119	236	356	478	593	142	282	427	575
64	124	245	370	497	617	148	293	444	598
65	126	249	377	507	628	151	299	452	609
66	128	254	384	516	640	154	304	461	621
68	133	264	398	535	664	159	316	478	644
70	138	273	413	554	688	165	327	496	668
72	143	283	427	574	712	171	339	513	691
74	147	292	441	593	736	177	350	531	715
76	152	302	456	613	760	183	362	549	739
78	157	311	471	632	784	189	374	567	763
80	162	321	485	652	809	195	386	585	787
82	167	331	500	672	834	201	398	603	812
84	172	341	515	692	858	207	410	621	836
86	177	351	530	712	883	213	422	639	861
88	182	361	545	732	908	219	434	658	886
90	187	371	560	753	933	225	446	676	911
92	192	381	575	773	959	232	458	695	936
94	197	391	590	794	984	238	471	714	961
96	202	401	606	814	1010	244	483	732	986
98	207	411	621	835	1035	250	496	751	1012
100	213	421	637	856	1061	257	508	770	1037

Δtm [K] = rozdíl mezi střední teplotou vody a teplotou vzduchu v místnosti
 K = tepelný koeficient
 n = tepelný exponent

Topné výkony jsou počítány dle vzorce: $Q = K \cdot (\Delta tm)^n$
 Testy byly realizovány v laboratoři Kermi GmbH, Plattling, Německo

řada DS-ST28 - topné výkony 1 m délky sálavého panelu dle EN 14037-3

	28-2-030	28-2-045	28-2-060	28-2-075	28-2-090	28-2-105	28-2-120	28-2-135	28-2-150
K	1,794	2,514	3,09	3,938	4,75	5,137	5,838	6,472	7,075
n	1,165	1,156	1,165	1,162	1,155	1,169	1,17	1,17	1,17
Δt_m [K]	W/m	W/m	W/m	W/m	W/m	W/m	W/m	W/m	W/m
20	59	80	101	128	151	170	194	215	235
22	66	90	113	143	169	191	217	241	263
24	73	99	125	158	187	211	240	267	291
26	80	109	138	174	205	232	264	293	320
28	87	118	150	189	223	253	288	319	349
30	94	128	162	205	241	274	312	346	378
32	102	138	175	221	260	295	337	373	408
34	109	148	188	237	279	317	361	401	438
36	117	158	201	253	298	339	386	428	468
38	124	168	214	270	317	361	412	456	499
40	132	179	227	286	337	383	437	485	530
42	140	189	240	303	356	406	463	513	561
44	147	200	254	320	376	428	489	542	592
46	155	210	267	337	396	451	515	571	624
48	163	221	281	354	415	474	541	600	656
50	171	231	295	371	436	498	568	629	688
52	179	242	308	388	456	521	594	659	720
54	187	253	322	406	476	544	621	689	753
55	191	258	329	415	486	556	635	703	769
56	195	264	336	423	496	568	648	718	785
58	203	275	350	441	517	592	675	749	818
60	212	286	364	459	538	616	703	779	851
62	220	297	379	476	558	640	730	809	885
64	228	308	393	494	579	664	758	840	918
65	232	313	400	503	590	676	772	855	935
66	236	319	407	512	600	688	785	871	952
68	245	330	422	530	621	713	813	902	986
70	253	341	436	549	642	737	841	933	1020
72	262	353	451	567	664	762	870	964	1054
74	270	364	465	585	685	787	898	995	1088
76	279	375	480	604	706	812	926	1027	1123
78	287	387	495	622	728	837	955	1059	1157
80	296	398	509	641	749	862	984	1091	1192
82	304	410	524	659	771	887	1013	1123	1227
84	313	422	539	678	793	912	1042	1155	1262
86	322	433	554	697	815	938	1071	1187	1297
88	330	445	569	716	837	963	1100	1219	1333
90	339	457	584	735	859	989	1129	1252	1368
92	348	468	599	754	881	1015	1158	1284	1404
94	357	480	615	773	903	1041	1188	1317	1440
96	366	492	630	792	925	1067	1218	1350	1476
98	375	504	645	811	947	1093	1247	1383	1512
100	384	516	661	830	970	1119	1277	1416	1548

Δt_m [K] = rozdíl mezi střední teplotou vody a teplotou vzduchu v místnosti
 K = tepelný koeficient
 n = tepelný exponent

Topné výkony jsou počítány dle vzorce: $Q = K \cdot (\Delta t_m)^n$
 Testy byly realizovány v laboratoři Kermi GmbH, Plattling, Německo

řada DS-ST28 - topné výkony 1 m délky sálavého panelu dle EN 14037-3

	28-2-030	28-2-045	28-2-060	28-2-075	28-2-090	28-2-105	28-2-120	28-2-135	28-2-150
K	1,794	2,514	3,09	3,938	4,75	5,137	5,838	6,472	7,075
n	1,165	1,156	1,165	1,162	1,155	1,169	1,17	1,17	1,17
Δt_m [K]	W/m	W/m	W/m	W/m	W/m	W/m	W/m	W/m	W/m
102	393	528	676	850	992	1145	1307	1449	1584
104	401	540	692	869	1015	1171	1337	1482	1621
106	410	552	707	889	1037	1198	1367	1516	1657
108	420	564	723	908	1060	1224	1398	1549	1694
110	429	576	738	928	1083	1251	1428	1583	1730
112	438	588	754	947	1105	1277	1458	1617	1767
114	447	600	770	967	1128	1304	1489	1651	1804
116	456	612	785	987	1151	1331	1519	1684	1841
118	465	624	801	1006	1174	1357	1550	1718	1879
120	474	637	817	1026	1197	1384	1581	1753	1916
122	484	649	833	1046	1220	1411	1612	1787	1953
124	493	661	849	1066	1243	1439	1643	1821	1991
126	502	674	865	1086	1267	1466	1674	1856	2028
128	511	686	881	1106	1290	1493	1705	1890	2066
130	521	698	897	1126	1313	1520	1736	1925	2104
132	530	711	913	1147	1336	1548	1767	1959	2142
134	539	723	929	1167	1360	1575	1799	1994	2180
136	549	736	945	1187	1383	1603	1830	2029	2218
138	558	748	961	1207	1407	1630	1862	2064	2256
140	568	761	978	1228	1430	1658	1893	2099	2295

Δt_m [K] = rozdíl mezi střední teplotou vody a teplotou vzduchu v místnosti
 K = tepelný koeficient
 n = tepelný exponent

Topné výkony jsou počítány dle vzorce: $Q = K \cdot (\Delta t_m)^n$
 Testy byly realizovány v laboratoři Kermi GmbH, Plattling, Německo

řada DS-ST28 - topný výkon páru rozdělovač - sběrač dle EN 14037-3

	28-2-030	28-2-045	28-2-060	28-2-075	28-2-090	28-2-105	28-2-120	28-2-135	28-2-150
K	0,377	0,567	0,747	0,944	1,132	1,320	1,526	1,698	1,887
n	1,257	1,257	1,257	1,257	1,257	1,257	1,257	1,257	1,257
Δtm [K]	W	W	W	W	W	W	W	W	W
20	33	49	65	82	98	114	132	147	163
22	37	55	73	92	110	129	149	165	184
24	41	62	81	103	123	143	166	184	205
26	45	68	90	113	136	159	183	204	227
28	50	75	98	124	149	174	201	224	249
30	54	82	107	136	163	190	219	244	271
32	59	88	116	147	177	206	238	265	294
34	63	95	126	159	191	222	257	286	318
36	68	103	135	171	205	239	276	307	341
38	73	110	145	183	219	256	295	329	365
40	78	117	154	195	234	273	315	351	390
42	83	124	164	207	248	290	335	373	414
44	88	132	174	220	263	307	355	395	439
46	93	140	184	232	279	325	376	418	464
48	98	147	194	245	294	343	396	441	490
50	103	155	204	258	309	361	417	464	516
52	108	163	214	271	325	379	438	488	542
54	113	171	225	284	341	397	459	511	568
55	116	175	230	291	349	407	470	523	581
56	119	179	235	297	357	416	481	535	595
58	124	187	246	311	373	435	503	559	621
60	130	195	257	324	389	454	524	584	649
62	135	203	268	338	405	473	547	608	676
64	141	211	278	352	422	492	569	633	703
65	143	215	284	359	430	502	580	645	717
66	146	220	289	366	439	511	591	658	731
68	152	228	300	380	455	531	614	683	759
70	157	237	312	394	472	551	637	708	787
72	163	245	323	408	489	571	660	734	816
74	169	254	334	422	506	591	683	760	844
76	174	262	346	437	524	611	706	786	873
78	180	271	357	451	541	631	729	812	902
80	186	280	369	466	559	651	753	838	931
82	192	289	380	480	576	672	777	864	960
84	198	297	392	495	594	693	801	891	990
86	204	306	404	510	612	713	825	918	1020
88	210	315	415	525	630	734	849	944	1050
90	216	324	427	540	648	755	873	972	1080
92	222	333	439	555	666	776	898	999	1110
94	228	343	451	570	684	798	922	1026	1140
96	234	352	464	586	702	819	947	1054	1171
98	240	361	476	601	721	841	972	1081	1202
100	246	370	488	617	739	862	997	1109	1233

Δtm [K] = rozdíl mezi střední teplotou vody a teplotou vzduchu v místnosti
 K = tepelný koeficient
 n = tepelný exponent

Topné výkony jsou počítány dle vzorce: $Q = K \cdot (\Delta tm)^n$
 Testy byly realizovány v laboratoři Kermit GmbH, Plattling, Německo

řada DS-ST28 - topný výkon páru rozdělovač - sběrač dle EN 14037-3

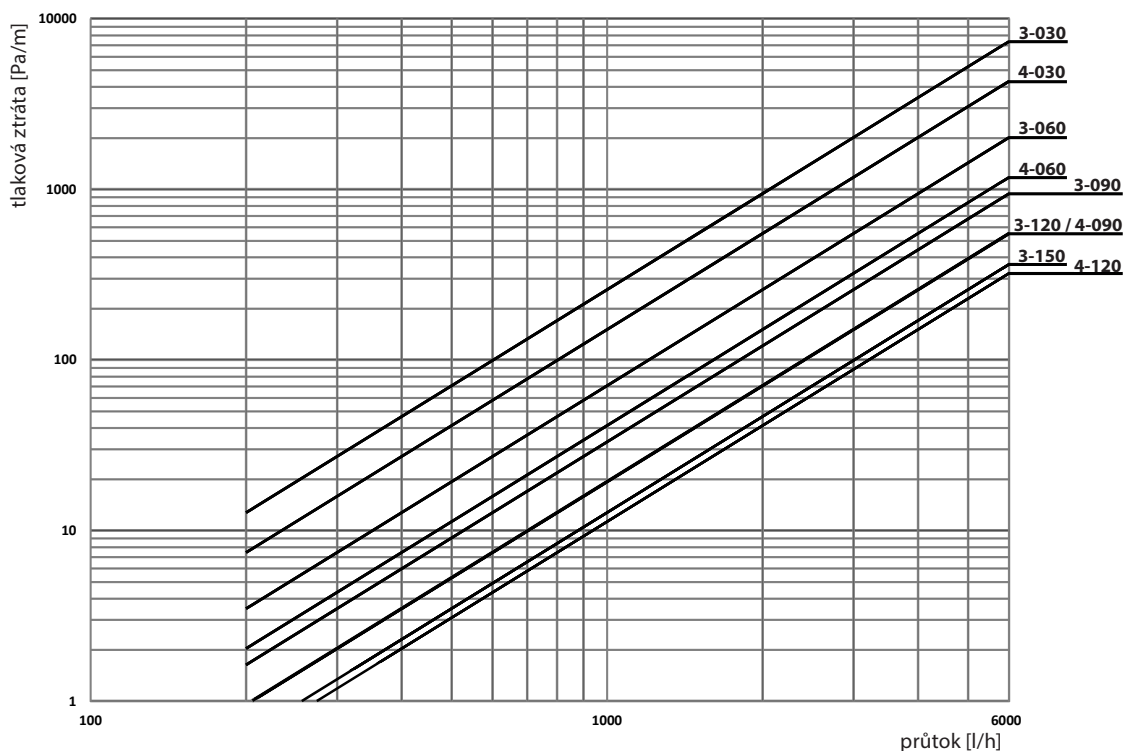
	28-2-030	28-2-045	28-2-060	28-2-075	28-2-090	28-2-105	28-2-120	28-2-135	28-2-150
K	0,377	0,567	0,747	0,944	1,132	1,320	1,526	1,698	1,887
n	1,257	1,257	1,257	1,257	1,257	1,257	1,257	1,257	1,257
Δt_m [K]	W	W	W	W	W	W	W	W	W
102	252	380	500	632	758	884	1022	1137	1264
104	259	389	513	648	777	906	1047	1165	1295
106	265	398	525	663	796	928	1072	1193	1326
108	271	408	537	679	814	950	1098	1222	1358
110	278	417	550	695	834	972	1124	1250	1389
112	284	427	563	711	853	994	1149	1279	1421
114	290	437	575	727	872	1017	1175	1308	1453
116	297	446	588	743	891	1039	1201	1337	1485
118	303	456	601	759	910	1062	1227	1366	1518
120	310	466	614	775	930	1084	1253	1395	1550
122	316	476	626	792	949	1107	1280	1424	1583
124	323	485	639	808	969	1130	1306	1453	1615
126	329	495	652	824	989	1153	1333	1483	1648
128	336	505	665	841	1008	1176	1359	1513	1681
130	342	515	679	857	1028	1199	1386	1542	1714
132	349	525	692	874	1048	1222	1413	1572	1747
134	356	535	705	891	1068	1246	1440	1602	1781
136	362	545	718	908	1088	1269	1467	1632	1814
138	369	555	731	924	1108	1293	1494	1663	1848
140	376	565	745	941	1129	1316	1521	1693	1881

Δt_m [K] = rozdíl mezi střední teplotou vody a teplotou vzduchu v místnosti
 K = tepelný koeficient
 n = tepelný exponent

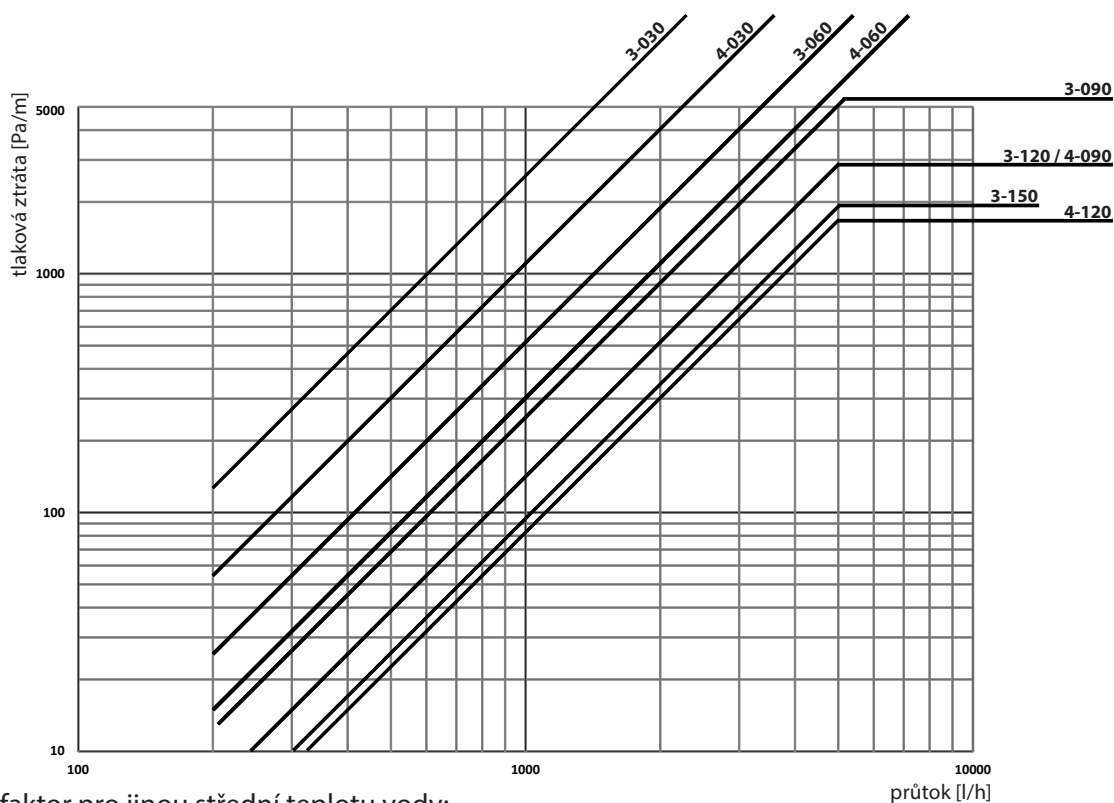
Topné výkony jsou počítány dle vzorce: $Q = K \cdot (\Delta t_m)^n$
 Testy byly realizovány v laboratoři Kermi GmbH, Plattling, Německo

Tlaková ztráta v Pa na 1 metr délky sálavého panelu (při střední teplotě 80 °C).

Tlaková ztráta řady DS-ST18 s rozdělovačem typu "B"



Tlaková ztráta řady DS-ST18 s rozdělovačem typu "D"

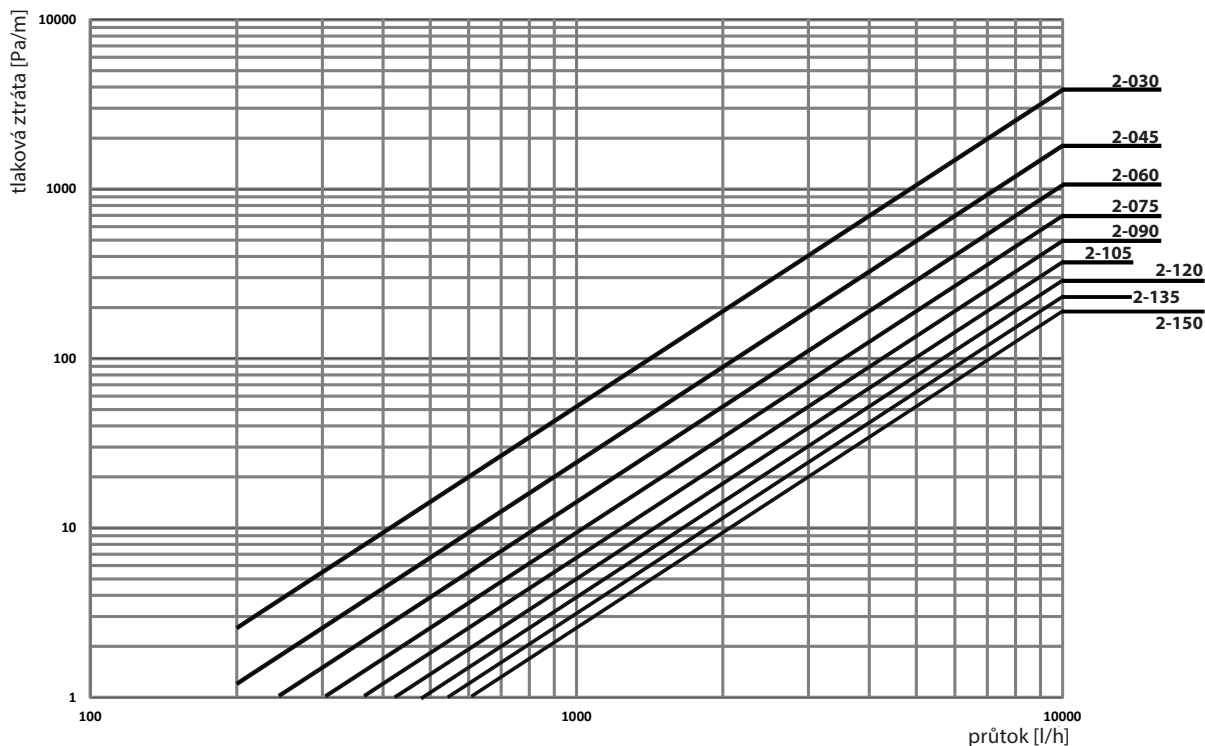


Korekční faktor pro jinou střední teplotu vody:

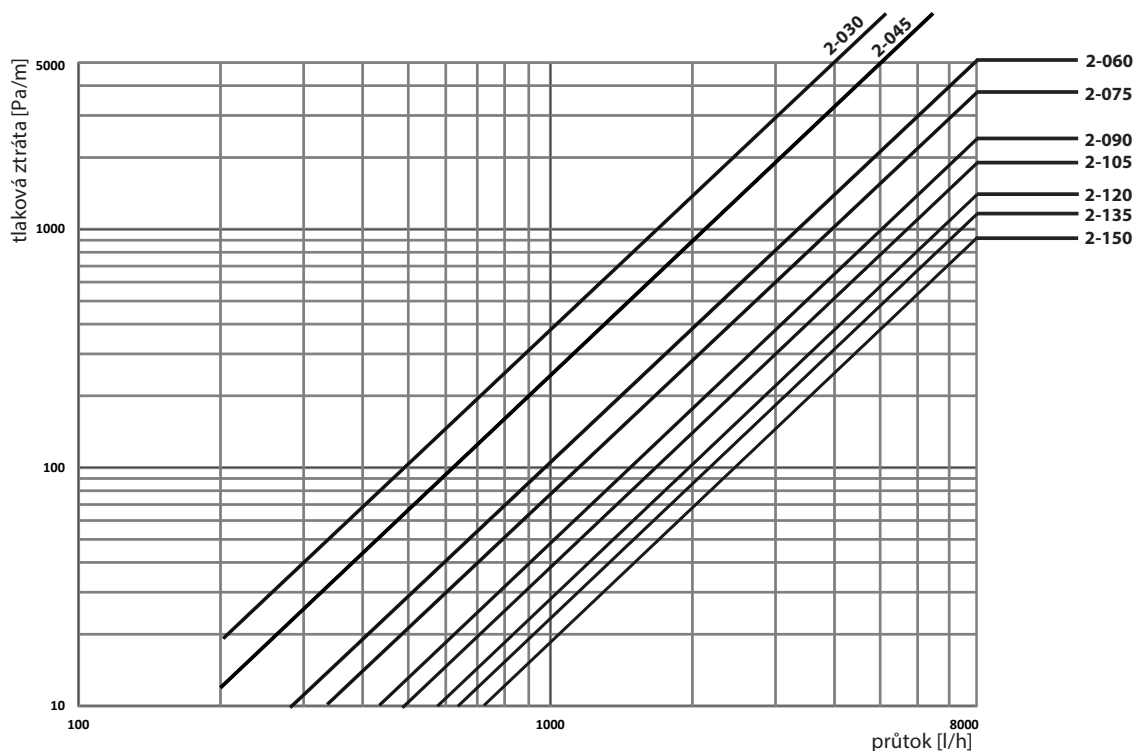
střední teplota (°C)	40	60	80	100	120	140
korekční faktor (K)	1,24	1,12	1,00	0,94	0,90	0,87

Tlaková ztráta v Pa na 1 metr délky sálavého panelu (při střední teplotě 80 °C).

Tlaková ztráta řady DS-ST28 s rozdělovačem typu "B"



Tlaková ztráta řady DS-ST28 s rozdělovačem typu "D"



Korekční faktor pro jinou střední teplotu vody:

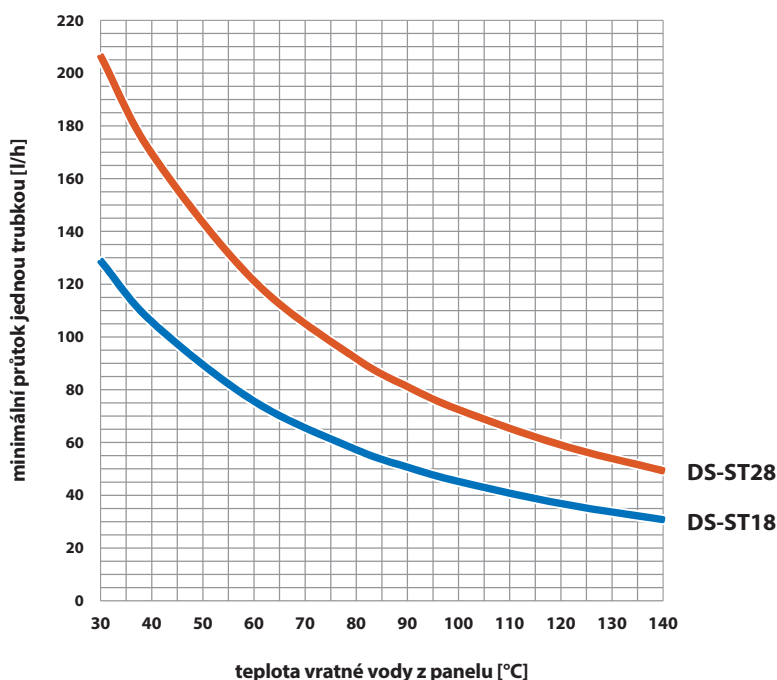
střední teplota (°C)	40	60	80	100	120	140
korekční faktor (K)	1,24	1,12	1,00	0,94	0,90	0,87

Hmotnost a objem vody

Model		SÁLAVÝ PANEL				ROZDĚLOVAČ		
		hmotnost [kg/m]		objem vody [l/m]		hmotnost [kg]		objem vody
Standard	Special	Standard	Special	Standard	Special	prázdný	naplněný	[l]
DS-ST18-3-030	-	4	-	0,57	-	1,0	1,64	0,64
DS-ST18-3-060	-	8	-	1,15	-	2,0	3,33	1,33
DS-ST18-3-090	-	12	-	1,72	-	2,9	4,92	2,02
DS-ST18-3-120	-	16	-	2,29	-	3,8	6,51	2,71
DS-ST18-3-150	-	19	-	2,87	-	4,7	8,10	3,40
DS-ST18-4-030	-	5	-	0,77	-	1,0	1,64	0,64
DS-ST18-4-060	-	9	-	1,53	-	2,0	3,33	1,33
DS-ST18-4-090	-	14	-	2,29	-	2,9	4,92	2,02
DS-ST18-4-120	-	18	-	3,06	-	3,8	6,51	2,71

DS-ST28-2-030	DS-SP28-2-030	6	6,6	0,98	0,91	1,0	1,64	0,64
DS-ST28-2-045	DS-SP28-2-045	9	9,9	1,47	1,36	1,5	2,49	0,99
DS-ST28-2-060	DS-SP28-2-060	11	12,2	1,96	1,81	2,0	3,33	1,33
DS-ST28-2-075	DS-SP28-2-075	14	15,5	2,45	2,26	2,4	4,08	1,68
DS-ST28-2-090	DS-SP28-2-090	16	17,8	2,95	2,71	2,9	4,92	2,02
DS-ST28-2-105	DS-SP28-2-105	19	21,1	3,44	3,17	3,3	5,67	2,37
DS-ST28-2-120	DS-SP28-2-120	22	24,4	3,93	3,62	3,8	6,51	2,71
DS-ST28-2-135	DS-SP28-2-135	24	26,7	4,42	4,07	4,3	7,36	3,06
DS-ST28-2-150	DS-SP28-2-150	27	30,0	4,91	4,52	4,7	8,10	3,40

Minimální doporučené průtoky



Moduly sálavých panelů by měly být instalovány v závislosti na teplotě protékající vody. Platí, že **čím níže jsou panely instalovány, tím lépe** z důvodu nižších ztrát výkonu způsobených přítomností prachu ve vzduchu. Vyjma tohoto snížení výkonu z důvodu přítomnosti mikro-částic ve vzduchu, jež absorbují část sálavé složky, **neexistují již žádné další argumenty proti instalaci panelů ve velkých výškách.**

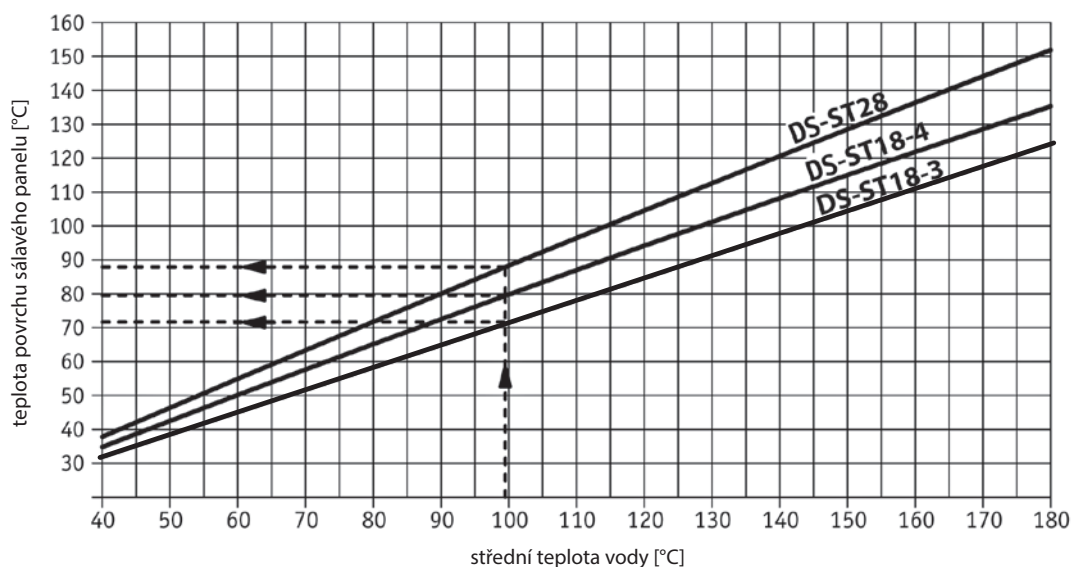
Bude-li sálavý panel umístěn výše pak se plocha, která je osálávána teplem, proporcionalně zvýší, avšak intenzita sálání dopadající na tuto větší plochu se proporcionalně sníží. Toto vychází z fyzikálních zákonitostí, kdy celkové sálavé teplo dopadající na plochu se nemění. **Proto jsou dané podmínky pro minimální výšku instalace sálavých jednotek a to dle průměrné teploty topné vody.**

Minimální doporučené hodnoty pro modely DS-ST18 a DS-ST28 jsou uvedeny v níže uvedené tabulce. Tyto hodnoty platí pro horizontální instalace a také pro případ, kdy personál pracuje v převážně fixní pozici.

Minimální doporučená výška instalace (v m nad podlahou)

		DS-ST18				DS-ST28			
		18-4-030	18-3-090	18-4-090	18-4-120	28-2-045	28-2-090	28-2-120	28-2-150
		18-3-030	18-4-060	18-3-120	18-3-150	28-2-030	28-2-075	28-2-105	28-2-135
			18-3-060				28-2-060		
střední teplota vody [°C]	60°	3,00	3,10	3,20	3,30	3,10	3,20	3,30	3,40
	70°	3,10	3,20	3,30	3,40	3,20	3,30	3,40	3,50
	80°	3,20	3,30	3,40	3,50	3,30	3,50	3,60	3,70
	90°	3,30	3,50	3,70	3,80	3,40	3,70	3,90	4,00
	100°	3,40	3,70	3,90	4,00	3,50	4,00	4,20	4,30
	110°	3,50	4,00	4,30	4,40	3,60	4,20	4,40	4,60
	120°	-	-	-	-	3,70	4,40	4,70	4,90
	130°	-	-	-	-	3,80	4,60	4,90	5,10
	140°	-	-	-	-	3,90	4,80	5,20	5,40

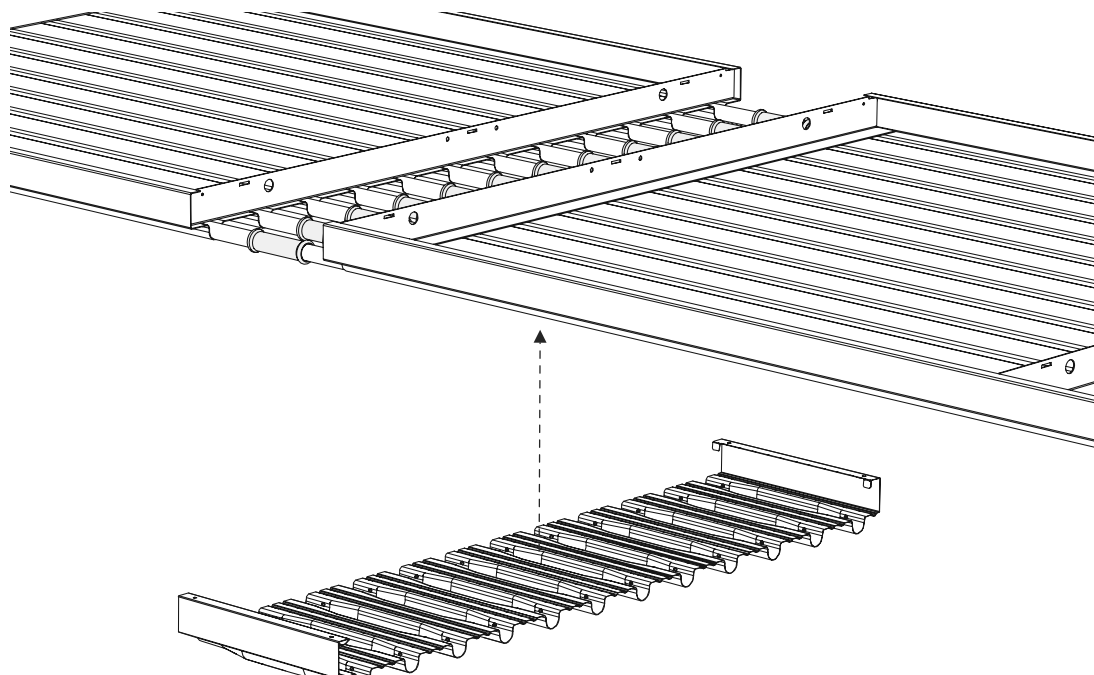
průměrná teplota povrchu panelu



Duck Strip 4.1 | KRYCÍ DESKA MEZI SPOJE PANELŮ

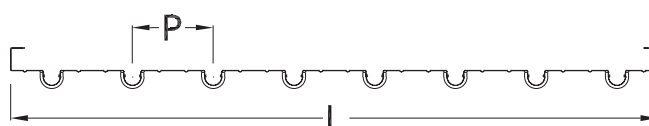


Krycí desky pro panely rozměru 030–090 jsou vyrobeny z 1 kusu, krycí desky pro panely rozměru 105–150 ze 2 kusů. Krycí desky jsou součástí dodávky panelů.



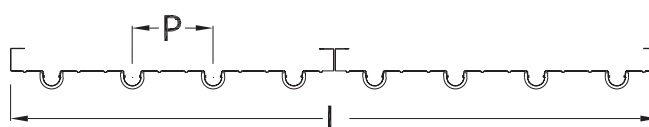
Krycí deska z 1 kusu (šíře 030–090)

Model	L	Ø	No. of pipes	P	Cod.	kg
DS-ST18-3-030	302	18	3	100	9090A221	0,5
DS-ST18-3-060	602	18	6	100	9090A223	0,8
DS-ST18-3-090	902	18	9	100	9090A225	1,2
DS-ST18-4-030	302	18	4	75	9090A241	0,5
DS-ST18-4-060	602	18	8	75	9090A243	0,9
DS-ST18-4-090	902	18	12	75	9090A245	1,3
DS-ST28-2-030	302	28	2	150	9090A231	0,5
DS-ST28-2-045	452	28	3	150	9090A232	0,7
DS-ST28-2-060	602	28	4	150	9090A233	0,9
DS-ST28-2-075	752	28	5	150	9090A234	1
DS-ST28-2-090	902	28	6	150	9090A235	1,2



Krycí deska ze 2 kusů (šíře 105–150)

Model	L	Ø	No. of pipes	P	Cod.	kg
DS-ST18-3-120	1202	18	12	100	9090A227	1,6
DS-ST18-3-150	1502	18	15	100	9090A229	2,1
DS-ST18-4-120	1202	18	16	75	9090A247	1,7
DS-ST28-2-105	1052	28	7	150	9090A236	1,4
DS-ST28-2-120	1202	28	8	150	9090A237	1,7
DS-ST28-2-135	1352	28	9	150	9090A238	1,8
DS-ST28-2-150	1502	28	10	150	9090A239	2,1



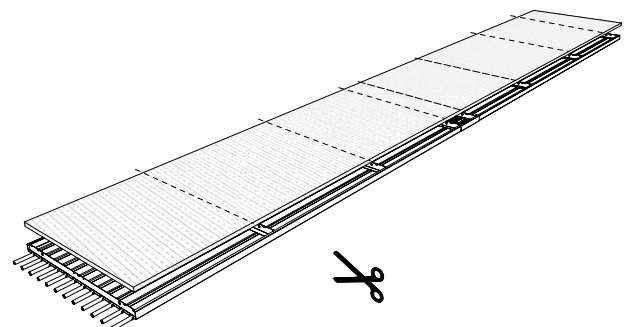
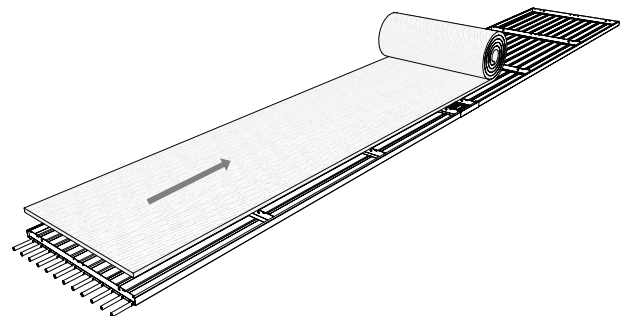
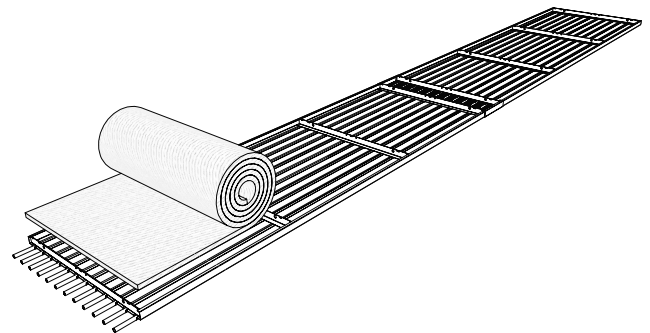
TEPELNÁ IZOLACE

Tepelná izolace ze skelné vaty je dodávána v rolích, standardně má tloušťku 30 mm a je chráněna hliníkovou fólií tloušťky 25 micron:

- třída odolnosti proti ohni A1 dle EN13501-1
- tepelná vodivost při 20 °C 0,036 W/mK u tloušťky izolace 30 mm a 0,034 W/mK u tloušťky izolace 40 mm
- hustota 20 kg/m³ u tloušťky izolace 30 mm a 25 kg/m³ u tloušťky izolace 40 mm
- tepelný odpor 0,83 m²K/W u tloušťky izolace 30 mm a 1,17 m²K/W u tloušťky izolace 40 mm

Tepelná izolace tloušťky 40 mm je k dispozici na objednávku.

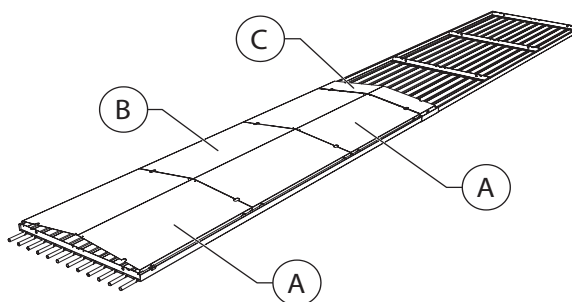
obj. č.	H	L	hmotnost [kg/m ³]	hmotnost [kg/m]
1050201	30	300	20	0,18
1050202		450		0,27
1050203		600		0,36
1050204		750		0,45
1050205		900		0,54
1050206		1050		0,63
1050207		1200		0,72
1050202 + 1050205		1350		0,81
1050203 + 1050205		1500		0,90
1050211	40	300	25	0,30
1050212		450		0,45
1050213		600		0,60
1050214		750		0,75
1050215		900		0,90
1050216		1050		1,05
1050217		1200		1,20
1050202 + 1050205		1350		1,35
1050203 + 1050205		1500		1,50



VRCHNÍ KRYT PRO SPORTOVIŠTĚ

Vrchní kryt pro sportoviště se skládá ze dvou sekcí:

- vrchní kryt pro sportoviště (skládá se z částí A + B)
- kryt spojovací části vrchního krytu pro sportoviště (část C)



Vrchní kryt pro sportoviště

Vrchní kryt pro sportoviště se skládá s několika sekcí A a B, dle délky daného modulu panelu.

obj. č. a hmotnosti sekce A+B

Model	18-030	28-045	18-060	28-075	18-090	28-105	18-120	28-135	18-150	
	28-030		28-060		28-090		28-120		28-150	
1 m	obj. č.	9090A001	9090A002	9090A003	9090A004	9090A005	9090A006	9090A007	9090A008	9090A009
	[kg]	1,4	2	2,6	3,2	3,9	4,5	5,1	5,8	6,4
2 m	obj. č.	9090A011	9090A012	9090A013	9090A014	9090A015	9090A016	9090A017	9090A018	9090A019
	[kg]	2,8	4	5,2	6,4	7,8	9	10,2	11,6	12,8
3 m	obj. č.	9090A021	9090A022	9090A023	9090A024	9090A025	9090A026	9090A027	9090A028	9090A029
	[kg]	4,3	6,1	7,9	9,7	11,8	13,6	15,4	17,5	19,3
4 m	obj. č.	9090A031	9090A032	9090A033	9090A034	9090A035	9090A036	9090A037	9090A038	9090A039
	[kg]	5,8	8,2	10,6	13	15,8	18,2	20,6	23,4	25,8
5 m	obj. č.	9090A041	9090A042	9090A043	9090A044	9090A045	9090A046	9090A047	9090A048	9090A049
	[kg]	7,3	10,3	13,3	16,3	19,8	22,8	25,8	29,3	32,3
6 m	obj. č.	9090A051	9090A052	9090A053	9090A054	9090A055	9090A056	9090A057	9090A058	9090A059
	[kg]	8,8	12,4	16	19,6	23,8	27,4	31	35,2	38,8

rozměry sekce A+B

Model	18-030	28-045	18-060	28-075	18-090	28-105	18-120	28-135	18-150	
	28-030		28-060		28-090		28-120		28-150	
L	[mm]	272	442	572	722	872	1022	1172	1322	1472
H	[mm]	38	48	58	68	77	87	97	107	117

Kryt spojovací části vrchního krytu pro sportoviště

Kryt spojovací části vrchního krytu pro sportoviště slouží k překrytí spojovací části mezi dvěma sousedními moduly panelu tak, aby vrchní kryt souvisle překrýval celou vrchní stranu panelu.

Pro jeden panel dané délky je potřeba použít stejný počet krytů „C“ jako je počet spojů panelu.

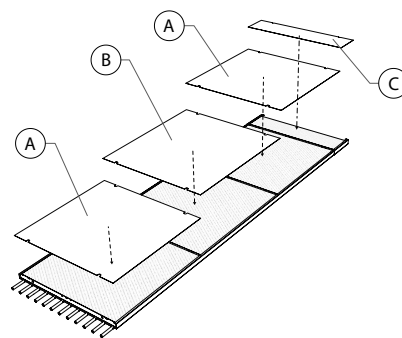
obj. č. a hmotnosti sekce C

Model	18-030	28-045	18-060	28-075	18-090	28-105	18-120	28-135	18-150
	28-030		28-060		28-090		28-120		28-150
obj. č.	9090A071	9090A072	9090A073	9090A074	9090A075	9090A076	9090A077	9090A078	9090A099
[kg]	0,3	0,4	0,5	0,6	0,7	0,8	0,9	1	1,3

VRCHNÍ KRYT

Vrchní kryt se skládá ze dvou sekcí:

- vrchní kryt (skládá se z částí A + B)
- kryt spojovací části (část C)



Vrchní kryt

Vrchní kryt se skládá s několika sekcí A a B, dle délky daného modulu panelu.

obj. č. a hmotnosti sekce A+B

Model		18-030	28-045	18-060	28-075	18-090	28-105	18-120	28-135	18-150
		28-030		28-060		28-090		28-120		
1 m	obj. č.	9090A091	9090A092	9090A093	9090A094	9090A095	9090A096	9090A097	9090A098	9090A099
	[kg]	1,2	1,8	2,4	3,1	3,7	4,3	4,9	5,6	6,2
2 m	obj. č.	9090A101	9090A102	9090A103	9090A104	9090A105	9090A106	9090A107	9090A108	9090A109
	[kg]	2,4	3,6	4,8	6,2	7,4	8,6	9,8	11,2	12,4
3 m	obj. č.	9090A111	9090A112	9090A113	9090A114	9090A115	9090A116	9090A117	9090A118	9090A119
	[kg]	3,8	5,7	7,6	9,7	11,6	13,5	15,4	17,5	19,4
4 m	obj. č.	9090A121	9090A122	9090A123	9090A124	9090A125	9090A126	9090A127	9090A128	9090A129
	[kg]	5,2	7,8	10,4	13,2	15,8	18,4	21	23,8	26,4
5 m	obj. č.	9090A131	9090A132	9090A133	9090A134	9090A135	9090A136	9090A137	9090A138	9090A139
	[kg]	6,6	10	13,2	16,7	20	23,3	26,6	30	33,4
6 m	obj. č.	9090A141	9090A142	9090A143	9090A144	9090A145	9090A146	9090A147	9090A148	9090A149
	[kg]	8	12	16	20	24	28	32	36,4	40,4

rozměry sekce A+B

Model		18-030	28-045	18-060	28-075	18-090	28-105	18-120	28-135	18-150
		28-030		28-060		28-090		28-120		28-150
L	[mm]	298	448	598	748	898	1048	1198	1348	1498

Kryt spojovací části vrchního krytu

Kryt spojovací části vrchního krytu slouží k překrytí spojovací části mezi dvěma sousedními moduly panelu tak, aby vrchní kryt souvisle překrýval celou vrchní stranu panelu.

Pro jeden panel dané délky je potřeba použít stejný počet krytů „C“ jako je počet spojů panelu.

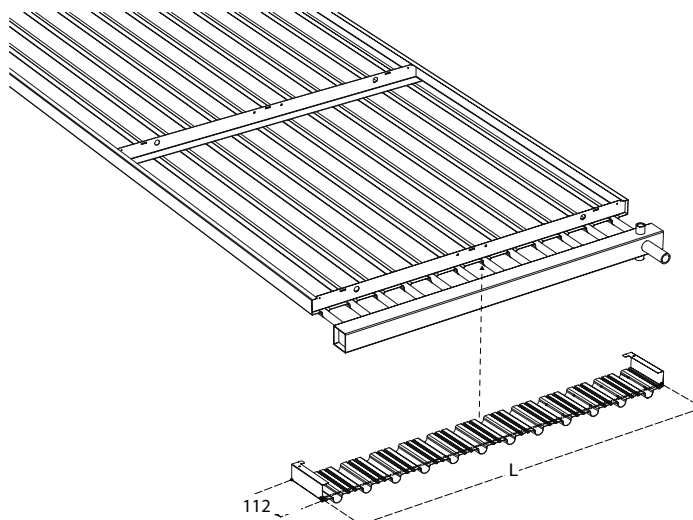
obj. č. a hmotnosti sekce C

Model		18-030	28-045	18-060	28-075	18-090	28-105	18-120	28-135	18-150
		28-030		28-060		28-090		28-120		28-150
obj. č.		9090A151	9090A152	9090A153	9090A154	9090A155	9090A156	9090A157	9090A158	9090A159
[kg]		0,3	0,4	0,6	0,7	0,9	1	1,2	1,3	1,5

KRYCÍ DESKA MEZI PANEL A ROZDĚLOVAČ

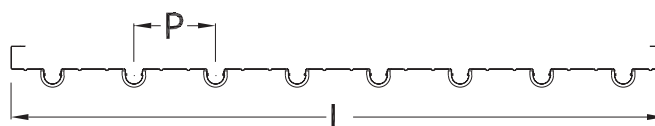
Krycí deska mezi panel a rozdělovač se skládá z jednoho modulu u panelů rozměru 030–090 a z dvou modulů u panelů rozměru 105–150.

Pro jeden panel jsou potřeba 2 kusy!



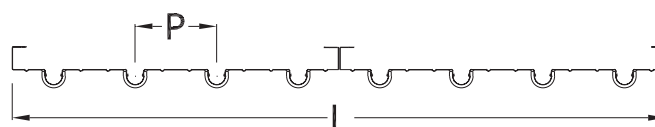
Krycí deska z 1 modulu (šíře 030–090).

pro model	L	Ø	počet trubek	P	obj. č.	kg
DS-ST18-3-030	302	18	3	100	9090A161	0,2
DS-ST18-3-060	602	18	6	100	9090A163	0,5
DS-ST18-3-090	902	18	9	100	9090A165	0,9
DS-ST18-4-030	302	18	4	75	9090A171	0,2
DS-ST18-4-060	602	18	8	75	9090A173	0,5
DS-ST18-4-090	902	18	12	75	9090A175	0,9
DS-ST28-2-030	302	28	2	150	9090A181	0,2
DS-ST28-2-045	452	28	3	150	9090A182	0,4
DS-ST28-2-060	602	28	4	150	9090A183	0,6
DS-ST28-2-075	752	28	5	150	9090A184	0,7
DS-ST28-2-090	902	28	6	150	9090A185	0,9



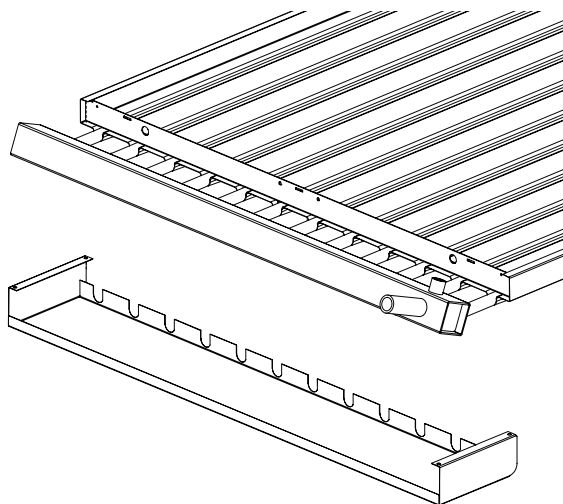
Krycí deska ze 2 modulů (šíře 105–150).

pro model	L	Ø	počet trubek	P	obj. č.	kg
DS-ST18-3-120	1202	18	12	100	9090A167	1,3
DS-ST18-3-150	1502	18	15	100	9090A169	1,8
DS-ST18-4-120	1202	18	16	75	9090A177	1,4
DS-ST28-2-105	1052	28	7	150	9090A186	1,1
DS-ST28-2-120	1202	28	8	150	9090A187	1,4
DS-ST28-2-135	1352	28	9	150	9090A188	1,5
DS-ST28-2-150	1502	28	10	150	9090A189	1,7



KRYCÍ DESKA ROZDĚLOVAČE OHNUTÉHO SMĚREM NAHORU

Pro všechny modely

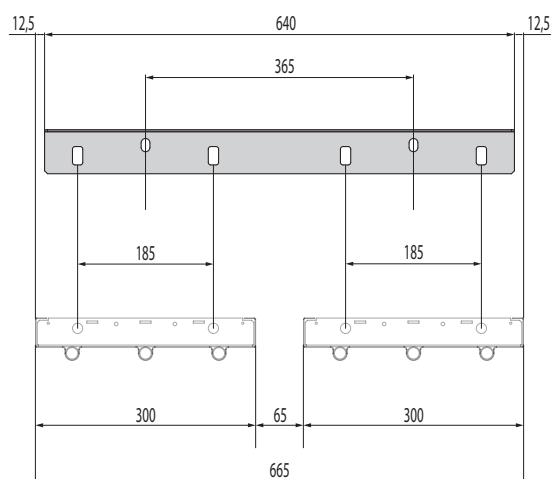


<i>pro model</i>	<i>L</i>	<i>H</i>	<i>kg</i>	<i>obj. č.</i>
DS-ST28-2-030	302	75	0,59	9090A211
DS-ST18-3-030	302	65	0,62	9090A191
DS-ST28-2-045	452	75	0,78	9090A212
DS-ST28-2-060	602	75	0,97	9090A213
DS-ST18-3-060	602	65	0,95	9090A193
DS-ST18-4-060	602	65	0,95	9090A203
DS-ST28-2-075	752	75	1,16	9090A214
DS-ST28-2-090	902	75	1,34	9090A215
DS-ST18-3-090	902	65	1,31	9090A195
DS-ST18-4-090	902	65	1,31	9090A205
DS-ST28-2-105	1052	75	1,53	9090A216
DS-ST28-2-120	1202	75	1,72	9090A217
DS-ST18-3-120	1202	65	1,69	9090A197
DS-ST18-4-120	1202	65	1,69	9090A207
DS-ST28-2-135	1352	75	1,91	9090A218
DS-ST28-2-150	1502	75	2,1	9090A219
DS-ST18-3-150	1502	65	1,9	9090A199

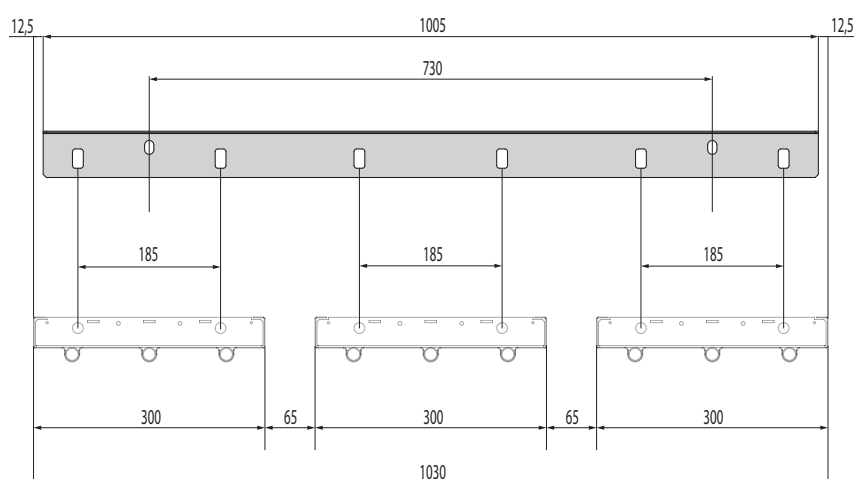
NOSNÍK PRO ZAVĚŠENÍ VÍCE PANELŮ

Nosníky se používají pro souběžné zavěšení více panelů

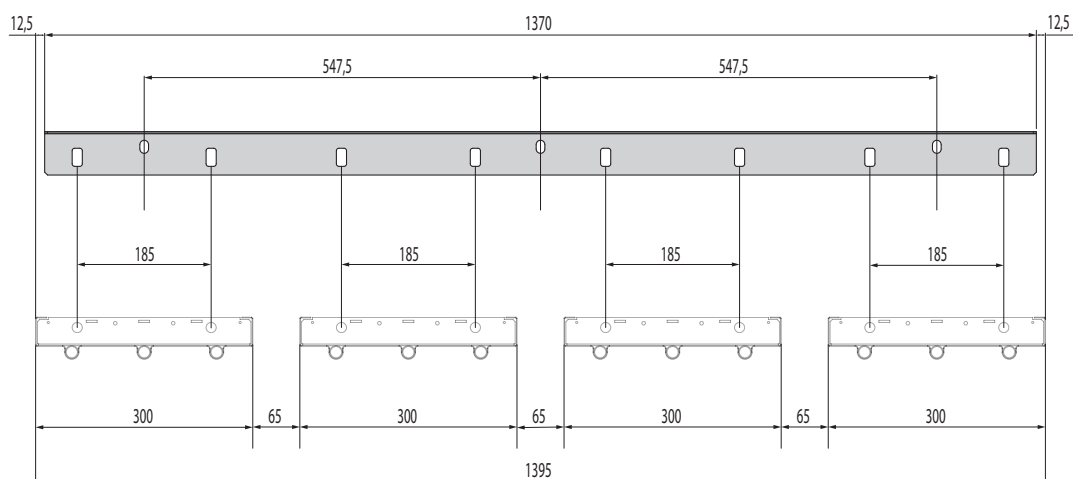
model 030/2



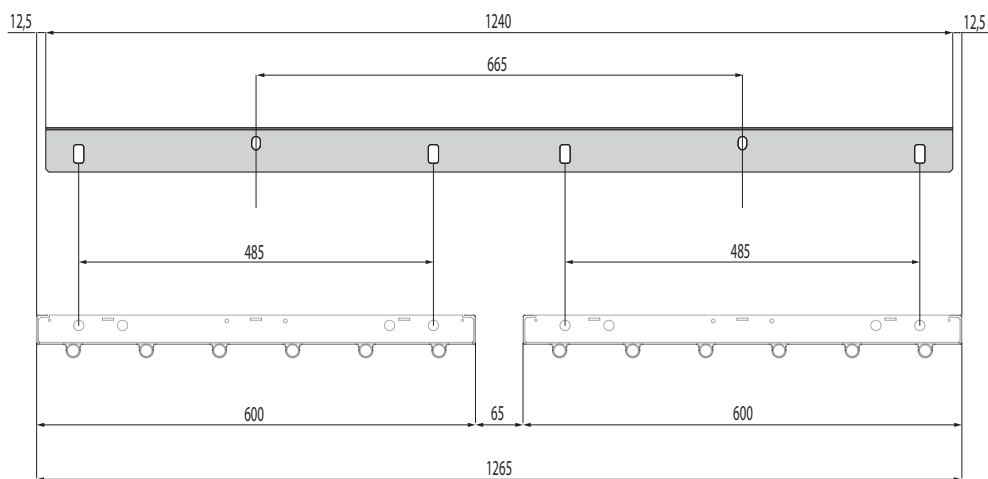
model 030/3



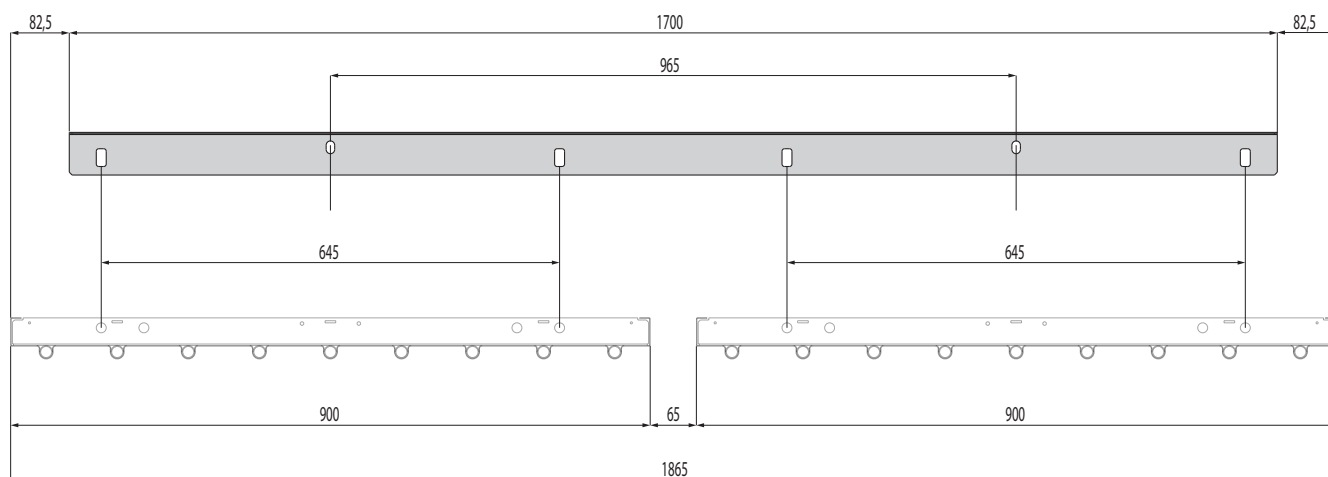
model 030/4



model 060/2



model 090/2



<i>Model</i>	<i>počet panelů</i>	<i>obj. č.</i>
DS-ST18 / DS-ST28		
030	2	6090145
030	3	6090146
030	4	6090147
060	2	6090148
090	2	6090149

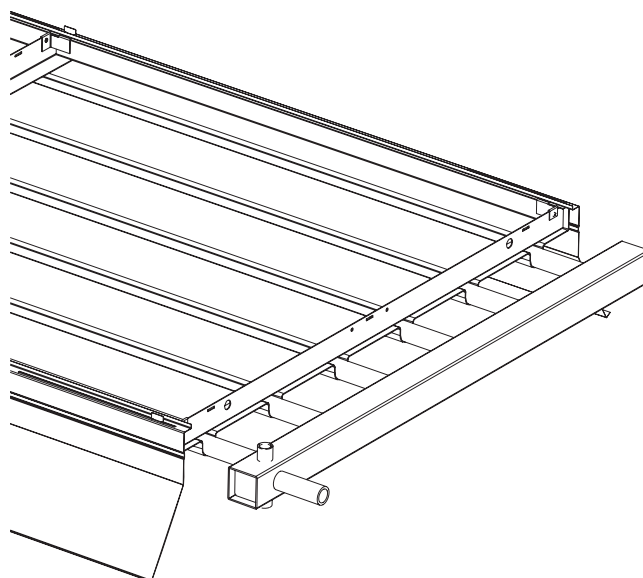
ANTI-KONVEKČNÍ BOČNÍ HRANA

Účinek anti-konvekční boční hrany

Připojením anti-konvekční boční hrany k sálavému panelu dosáhneme zvýšení podílu sálavé složky celkového výkonu panelu. Důvodem je, že boční hrana vytváří účinnou překážku proudícímu vzduchu a zároveň vytváří pod panelem stálou vrstvu teplého vzduchu. V opačném případě by proudící studený vzduch, jež by přicházel do styku s plochou panelu, tento panel ochlazoval a snižoval sálavý výkon panelu.

Typickým příkladem využití boční hrany je instalace v průmyslových budovách se zónovým vytápěním, kde jednotlivé pracovní oblasti nejsou vytyčeny bočními stěnami, a kde by tedy docházelo v důsledku zvýšené konvekce k celkovému snížení výkonu sálavého panelu.

Jiný typický příklad spočívá v instalaci sálavých panelů, umístěných uvnitř koridoru vytvořeného např. vysokými regály.



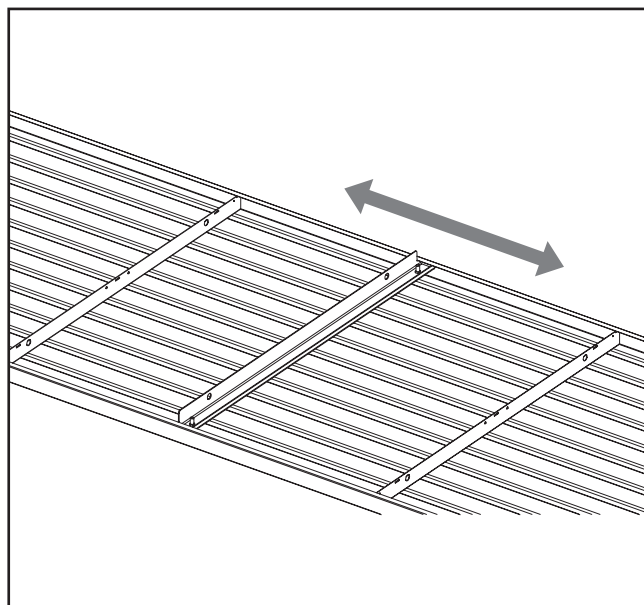
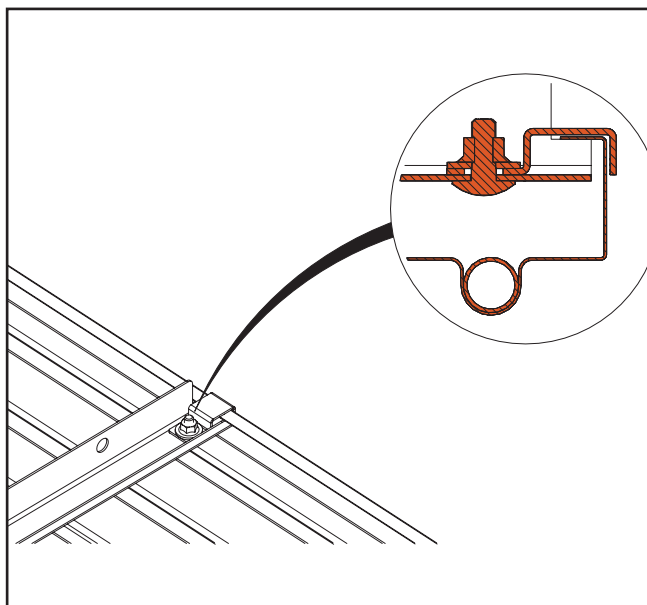
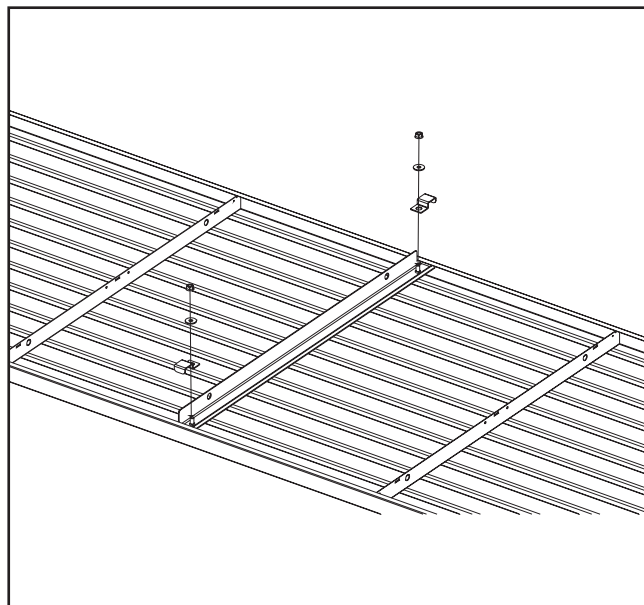
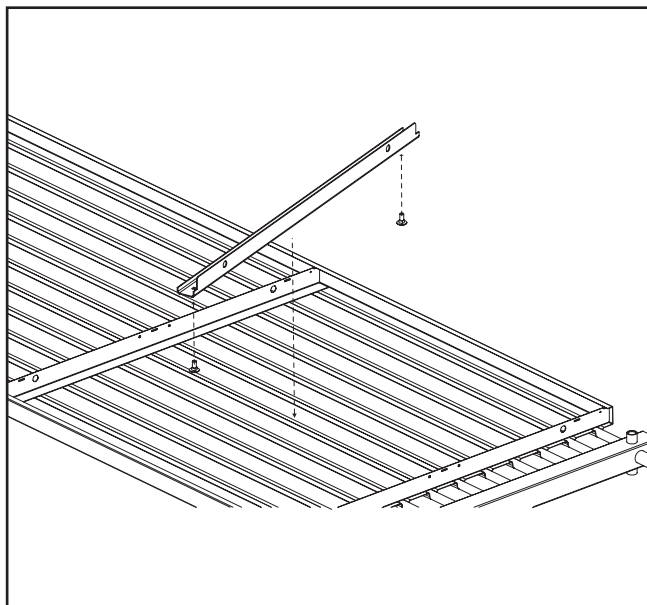
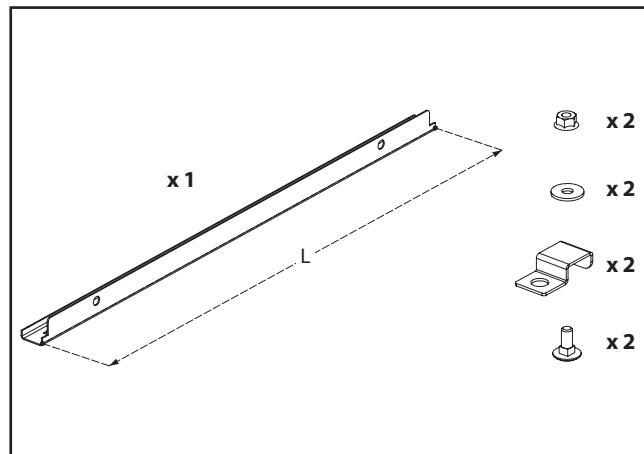
Anti-konvekční hrana 1 m
(pár=po obou stranách panelu)

pro model	obj. č.
DS-ST18	9090A090
DS-ST28	

POSUVNÉ ÚCHYTY PRO ZAVĚŠENÍ

Posuvné úchyty pro zavěšení doporučujeme použít vždy, když standardní úchyty, které jsou součástí dodávky panelu nevyhovují podmínkám dané instalace.

pro model	L	obj. č.	kg
030	297	9090A081	0,4
045	447	9090A082	0,6
060	597	9090A083	0,8
075	747	9090A084	1
090	897	9090A085	1,2

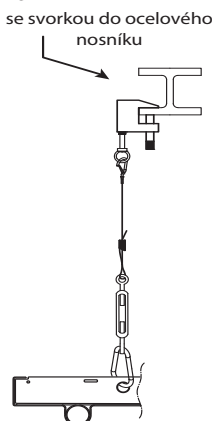


ZÁVĚSNÉ SADY

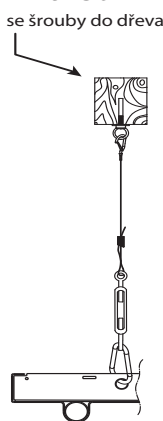
Kit 210*



Kit 220*



Kit 250*



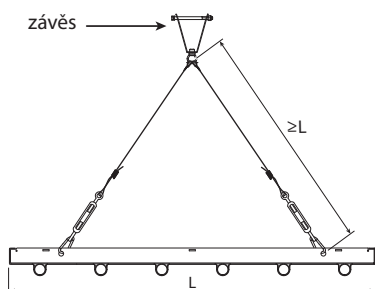
Kit 251*



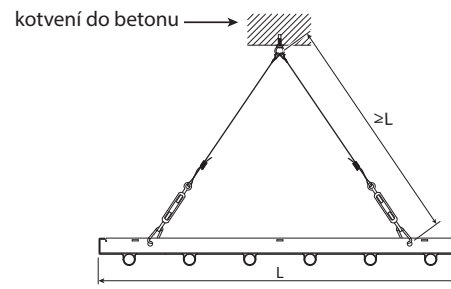
Možnost zavěšení pro šíře panelu 030–105

Sálavé panely šíře 030–105 mohou být kotveny do jednoho místa následujícími způsoby pomocí lanka / řetězu:

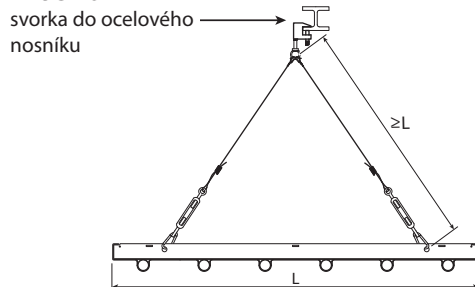
Kit 310*



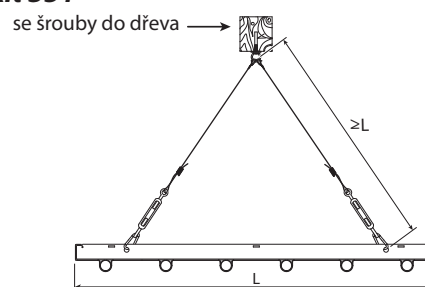
Kit 350*



Kit 320*



Kit 351*

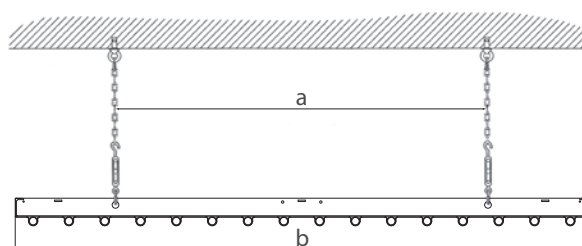


*) Součástí dodávky závěsných sad není lanko ani řetěz! Nutno objednat samostatně.

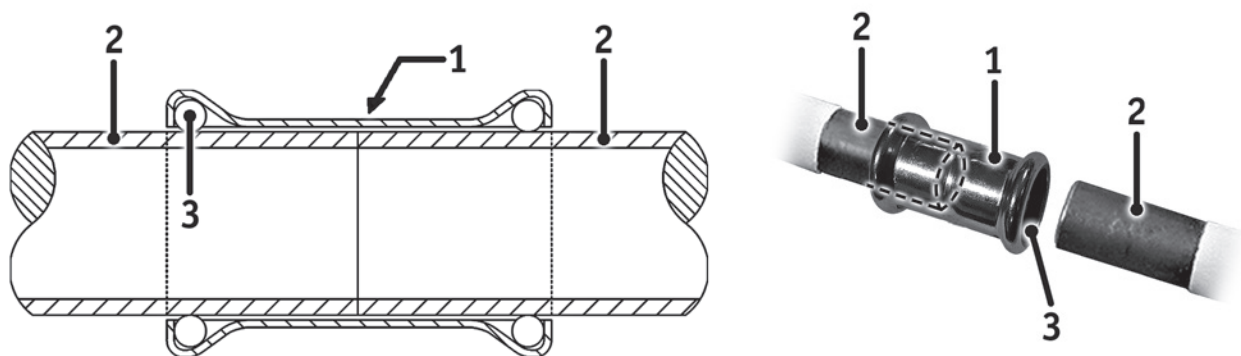
Možnost zavěšení pro šíře panelu 120, 135, 150

Sálavé panely šíře 120, 135 a 150 musí být zavěšeny následujícím způsobem a to vždy pomocí řetězu:

model	120	135	150
a	780	855	965
b	1200	1350	1500



Jednotlivé moduly sálavých panelů se spojují pomocí lisovacích spojek.



Technická data:

Max. pracovní tlak: 10 bar

Max. pracovní teplota: 120 °C

1. přímá lisovací spojka
2. spojované trubky
3. O-kroužky (EPDM)

Lisovací spojka 1 ks

pro model	obj. č.
DS-ST18	6090141
DS-ST28	6090142

Udržování žádané teploty ve vytápěném prostoru

Abychom předešli snížení průtoků jednotlivými panely pod kritickou mez, kdy přechází turbulentní proudění v laminární (viz. graf na str. 22), doporučujeme pro regulaci výkonu sálavých panelů použít 3-cestný regulační ventil ve směšovací funkci nebo směšovací uzel s tlakově nezávislým vstupem DirectLine.

Abychom předešli možným problémům způsobených různou tepelnou roztažností jednotlivých částí rozvodu, doporučujeme provádět náběh soustavy po nočních popř. víkendových útlumech následovně: Teplota vody může vzrůst až do hodnoty 45 °C bez jakéhokoli časového omezení. Následně pro nárůst teploty topné vody v rozmezí od 45–85 °C je třeba dodržovat následující rychlosti nárůstu teploty:

- V případě použití rozdělovače/rozdělovačů typu B:
Maximální přípustné zvýšení teploty nad 45 °C je možné vždy o 10 °C každé 3 minuty.
- V případě použití rozdělovače/rozdělovačů typu D nebo H:
Maximální přípustné zvýšení teploty nad 45 °C je možné vždy o 10 °C každé 4 minuty.

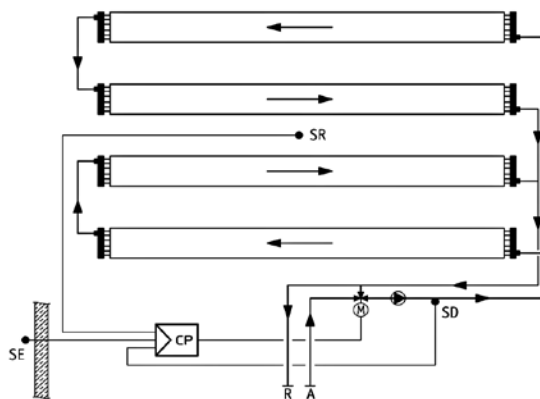
Jsou-li použity sálavé panely stejného typu, délky a výkonu, lze použít pro rovnoměrné přerozdělení průtoku jednotlivými panely jak Tichelmanova zapojení tak automatické popř. manuální vyvažovací ventily.

V případě použití sálavých panelů různého typu nebo délky použijeme pro správné přerozdělení průtoku vyvažovací ventily Sigma Compact nebo manuální vyvažovací ventily D 9505. Vzhledem k časté instalaci ve velkých výškách se špatnou přístupností doporučujeme volit přednostně automatické vyvažovací ventily.

Teplota v místnosti je řízena pomocí jednoho nebo více teplotních čidel s kulovou plochou snímajících okolní teplotu – aritmetický průměr mezi teplotou vzduchu a střední teplotou sálání. Tuto informaci a současně měřenou teplotu venkovního vzduchu regulátor vyhodnotí a dle požadované vnitřní teploty stanoví potřebnou teplotu topné vody. Tato je následně zajištěna přenastavením 3-cestného směšovacího regulačního ventilu nebo tlakově nezávislého 2-cestného regulačního ventilu na vstupu směšovacího uzlu DirectLine. Jedná se tedy o kvalitativní regulaci.

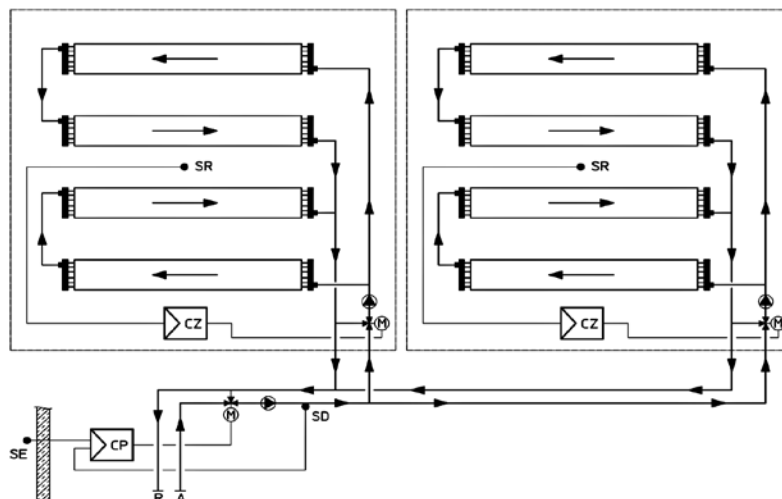
Na obrázku je uveden příklad regulace s jednou nebo více nezávislými zónami.

Regulace teploty přívodní vody dle venkovní teploty



Vysvětlivky

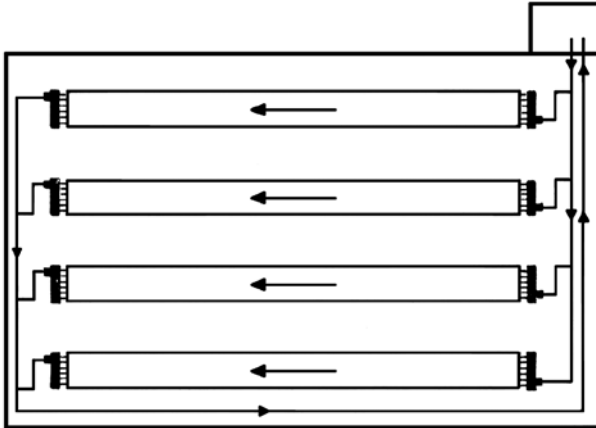
- CP - hlavní regulátor
- CZ - regulátor pro danou zónu
- M - pohon 3-cestného ventilu
- SD - čidlo teploty v přívodním potrubí
- SE - venkovní čidlo teploty
- SR - teplotní čidlo s kulovou plochou
- A - přívodní potrubí
- R - zpětné potrubí



Schemata zapojení

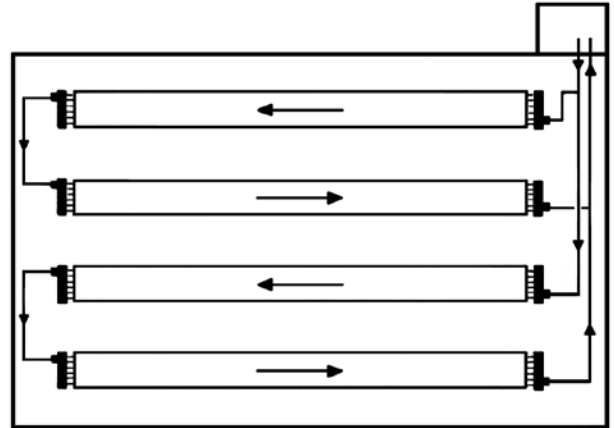
rozdělovač "B"

Tiechelmannovo zapojení panelů



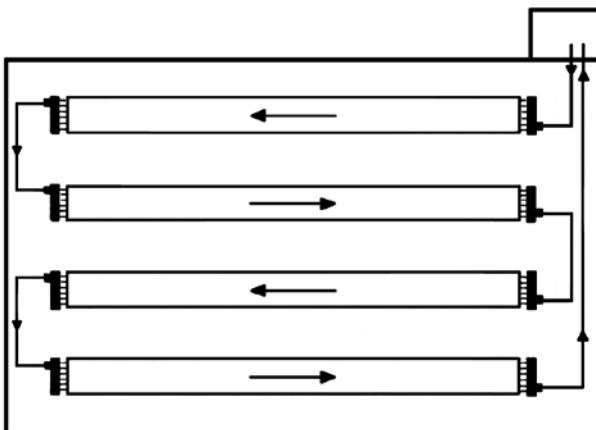
rozdělovač "B"

párové zapojení panelů



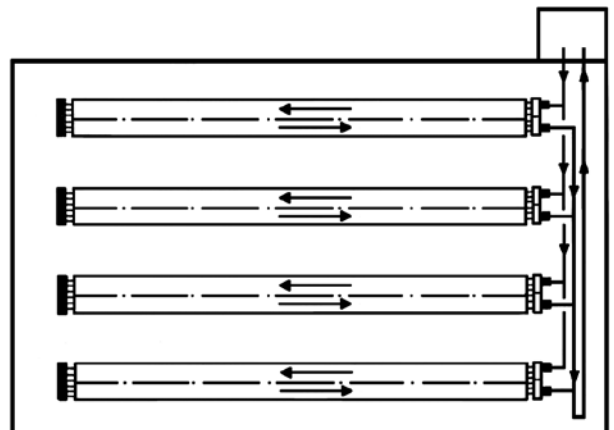
rozdělovač "B"

sériové zapojení panelů



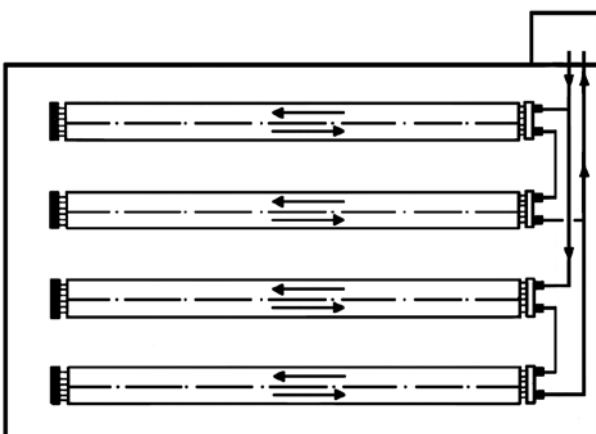
rozdělovač "D" a "H"

Tiechelmannovo zapojení panelů

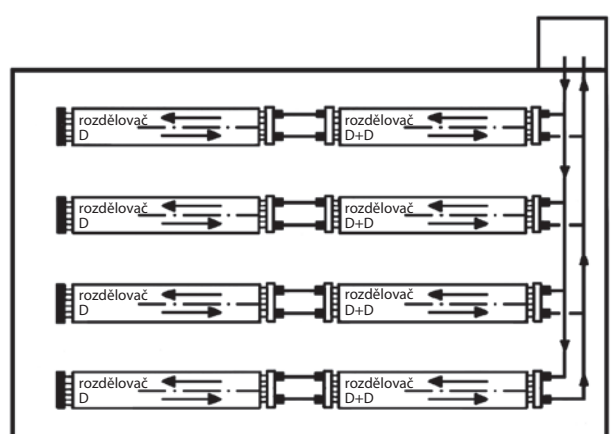


rozdělovač "D" a "H"

párové zapojení panelů



rozdělovač "D+D"

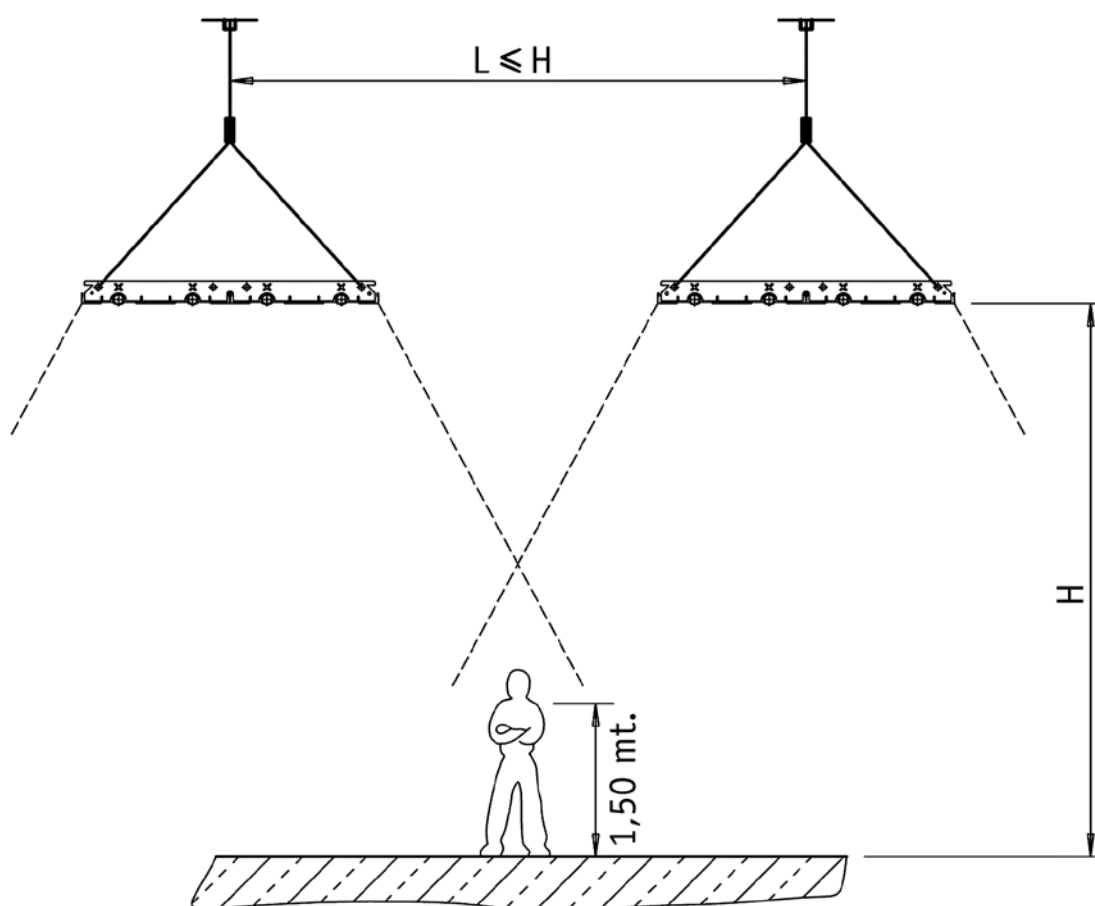


Správné určení rozestupů mezi sálavými panely

Testy i praktické zkušenosti ukázaly, že efektivní distribuce sálavého tepla uvnitř budovy (chladící efekt stěn je opomíjen, resp. je uvažován jako roven 0) je dosaženo v případě, kdy vzdálenosti mezi pásy panelů jsou stejné nebo menší než je výškový rozdíl mezi podlahou a panelem.

Například, jsou-li pásy sálavých panelů nainstalovány ve výšce 4 m, je nutné pro dosažení nejlepšího pokrytí prostoru teplem, zajistit vzdálenost mezi panely max. 4 m.

Správná instalace



Příklad objednávky:

2 ks panelu DS-ST18-3-090 – standard – 24 m – rozdělovač B – 5/6 – Ø 1" – izolace 30 mm – RAL 9016

Objednávka musí obsahovat následující informace (pro panel každé verze a každé délky samostatně):

1. **Počet panelů:** počet panelů stejného provedení a stejné délky
2. **Model sálavého panelu:** DS-ST18-3, DS-ST18-4, DS-ST28-2, DS-SP28-2
3. **Nominální šíře:** 030 – 150 (300 – 1500 mm)
4. **Typ trubky v panelu:** "standard" svařované elektrickým obloukem, nebo "special" vyrobené z bezešvých trubek (pouze model DS-SP28-2)
5. **Nominální délka panelu:** pro délky do 50 m platí skladba dle str. 11
6. **Typ rozdělovače:** požadovaný typ rozdělovače "B", "D", "D+D", "G" nebo "H"
7. **Způsob připojení:** způsob připojení rozdělovače k rozvodu dle str. 12–13
8. **Průměr připojovacího potrubí:** vnější závit Ø ½" – ¾" – 1" – 1¼"
9. **Izolace:** standardně 30 mm, hustota 20 kg/m³. Jiné provedení na dotaz.
10. **Barva:** RAL 9016 bílá - RAL 9002 světle šedá. Jiné barvy na dotaz a za příplatek.



Výrobce si vyhrazuje právo měnit parametry svých výrobků bez předchozího upozornění.
Aktualizované vydání naleznete na internetové adrese www.hydronic.cz

12.2018

Bližší informace získáte na adresách:



Jesenická 513
252 44 Psáry, Dolní Jirčany
tel: +420 - 244 466 792-3
praha@hydronic.cz

Šámalova 78
615 00 Brno
tel: +420 - 545 247 246
brno@hydronic.cz

Hattalova 12/C
831 03 Bratislava
tel: +421 - 650 - 822 284
bratislava@hydronic.sk

HS K 18008