

Nástěnný regulátor Evolution TH

Regulátor pro ovládání fancoilů, teplovzdušných jednotek, podlahových konvektorů a obdobných spotřebičů s EC nebo 3-rychlostními asynchronními 1-fázovými motory



Technický popis

Regulátor řady Evolution-TH je určen pro místní ovládání fancoilů v dvou i čtyřtrubkovém provedení.

Regulátor je k dispozici ve více konfiguracích a lze jím ovládat fancoily vybavené jak ventilátory s 3-rychlostními asynchronními motory, tak ventilátory s EC motory (řízení spojitě signálem 0–10 V=). Regulátory této řady umožňují ovládat ventily vybavené buď pohony 2-bodovými (řízení on/off) a nebo pohony s řízením spojitým (0–10 V=).

Regulátor umožňuje nastavit jednu komfortní teplotu a navíc nastavit až tři na sobě nezávislé útlumové režimy (noční útlum, dovolená, protimrazová ochrana).

Samozřejmostí je možnost pomocí bezpotenciálového kontaktu fancoil zapnout či vypnout a nebo připojit buď čidlo přítomnosti osob nebo čidlo okenního kontaktu.

Stejně tak je možné nastavit týdenní časový program (Timer) s možností až 4 změn v každém dni týdne.

Regulátory této řady dále umožňují připojit externí čidlo teploty vody v potrubí a použít jej pro automatické přepínání režimu topení/chlazení (change-over) nebo jej použít pro vypnutí ventilátoru v zimním období (termostat minimální teploty), nebude-li dostatečně vysoká teplota na výměníku tepla.

Nezanedbatelnou výhodou je možnost připojit externí čidlo teploty vzduchu a použít jej samostatně nebo současně s interním čidlem teploty v regulátoru a nastavit jejich váhu v regulačním procesu.

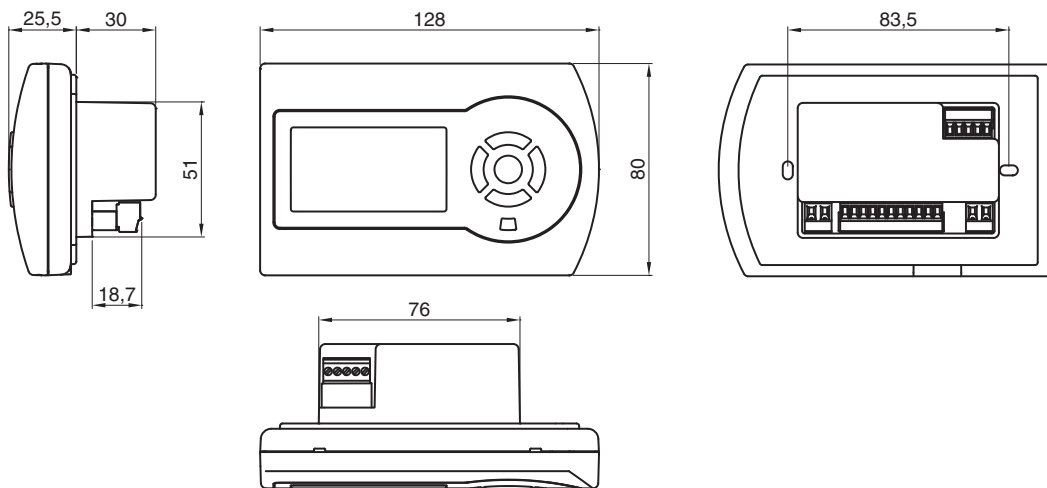
Regulátor umožňuje nastavit upozornění na provedení servisní prohlídky dle počtu provozních hodin.

Do regulátoru lze pomocí bezpotenciálového kontaktu dále připojit např. protimrazový termostat nebo snímač zanesení filtru a informaci o jejich stavu zobrazit na displeji jako externí alarm.

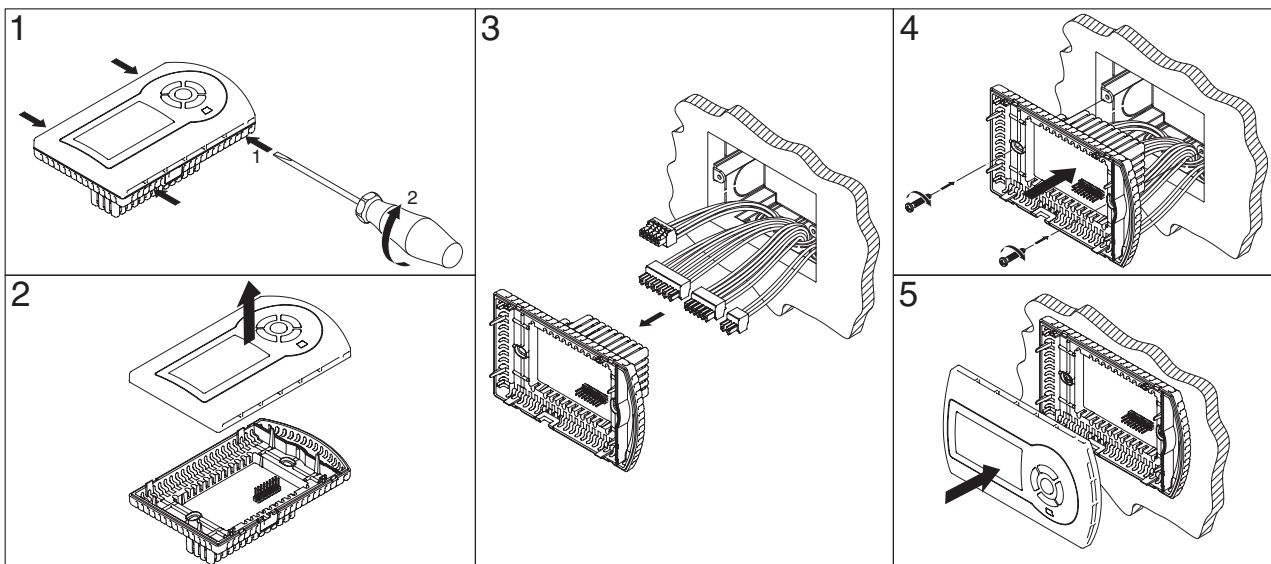
Technické parametry

napájecí napětí:	230 V~ ±10%, 50–60 Hz
příkon:	max. 1,3 W
pracovní teplota:	0–50 °C
display:	podsvícený LCD
vstupy:	2x bezpotenciálový vstup 2 nebo 3 (dle typu) NTC 10K čidla USB konektor pro update software
výstupy (dle konkrétní konfigurace):	0–3 analogové výstupy 0–10Vdc (RL>10K) 1–5 SPST relé (230 V~, 3 A odporová zátěž / 1 A indukční zátěž)
komunikace:	Modbus RTU - SLAVE (pouze TH-xMCSx1)
krytí:	IP 30
rozměry:	128×80×55,5 mm (š×v×h)
instalace:	3-modulová krabice s roztečí upevňovacích otvorů 83,5 mm
CE:	EN 60730-1, EN 61000-6-3, EN 61000-6-1

Rozměry [mm]

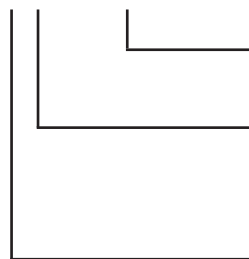


Montáž



Objednací klíč

nástěnný regulátor **Evolution TH - x x C S x 1**



T čidlo teploty
H čidlo teploty a vlhkosti
S bez komunikace
M komunikace Modbus
B komunikace BACnet *

	digitální výstup	analogový výstup	analogový vstup
0	1	3	3
1	2	2	3
2	3	1	3
3	3	2	2
4	5	0	3

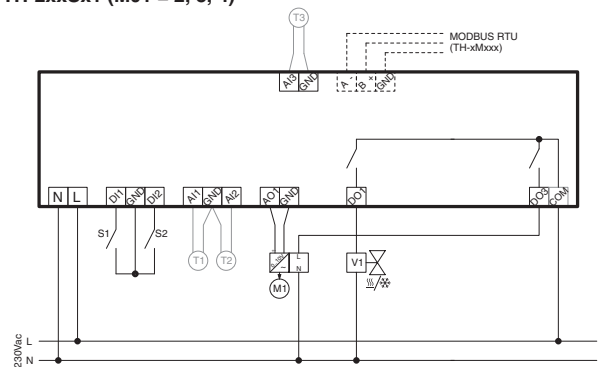
* Pro informaci o dostupnosti prosím kontaktujte Hydronic Systems.

Fancoil vybavený EC motorem, 2 trubkové zapojení, pohon ventilu s 2-bodovým řízením (on/off)

TH-2xCSx1 (MO1=2, 3, 4)

- M1 ventilátor s EC motorem (230 V / 50 Hz, řízení 0–10 V=)
- V1 pohon ventilu pro topení/chlazení (napájení 230 V~)
- T1 externí čidlo teploty vzduchu (příslušenství)
- T2 externí čidlo teploty vody (příslušenství)
- T3 externí čidlo minimální teploty topné vody (příslušenství)
- S1 bezpotenciálový kontakt (konfigurovatelná funkce kontaktu)
- S2 bezpotenciálový kontakt (konfigurovatelná funkce kontaktu)
- Modbus RTU komunikační propojení v režimu Master/Slave (pouze TH-2MCSx1)
- 230Vac napájení regulátoru, ventilátoru a ventilu (230 V / 50 Hz)

TH-2xxSx1 (M01 = 2, 3, 4)

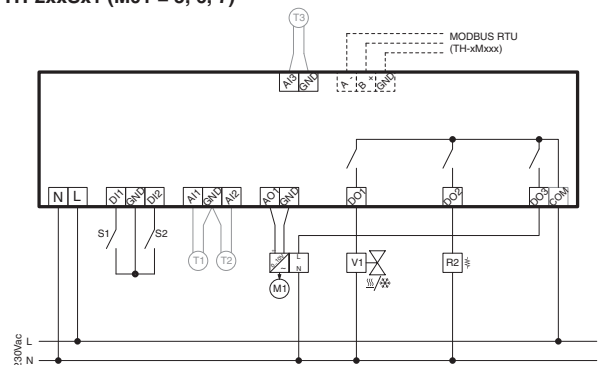


Fancoil vybavený EC motorem, 2 trubkové zapojení, pohon ventilu s 2-bodovým řízením (on/off), dodatkové elektrické topné těleso

TH-2xCSx1 (MO1=5, 6, 7)

- M1 ventilátor s EC motorem (230 V / 50 Hz, řízení 0–10 V=)
- V1 pohon ventilu pro topení/chlazení (napájení 230 V~)
- R2 ovládání elektrického topného tělesa (230 V / 50 Hz, max. zátěž 0,2 A)
- T1 externí čidlo teploty vzduchu (příslušenství)
- T2 externí čidlo teploty vody (příslušenství)
- T3 externí čidlo minimální teploty topné vody (příslušenství)
- S1 bezpotenciálový kontakt (konfigurovatelná funkce kontaktu)
- S2 bezpotenciálový kontakt (konfigurovatelná funkce kontaktu)
- Modbus RTU komunikační propojení v režimu Master/Slave (TH-2MCSx1)
- 230Vac napájení regulátoru, ventilátoru a ventilu (230 V / 50 Hz)

TH-2xxSx1 (M01 = 5, 6, 7)

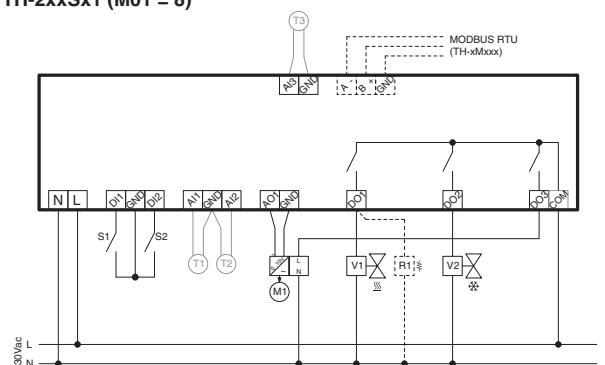


Fancoil vybavený EC motorem, 4 trubkové zapojení, pohony ventilů s 2-bodovým řízením (on/off)

TH-2xCSx1 (MO1=8)

- M1 ventilátor s EC motorem (230 V / 50 Hz, řízení 0–10 V=)
- V1 pohon ventilu pro topení (napájení 230 V~)
- R1 alternativně ovládání elektrického topného tělesa (230 V / 50 Hz, max. zátěž 0,2 A) namísto pohonu ventilu pro topení
- V2 pohon ventilu pro chlazení (napájení 230 V~)
- T1 externí čidlo teploty vzduchu (příslušenství)
- T2 externí čidlo teploty topné/chladičí vody (příslušenství)
- T3 externí čidlo minimální teploty vody (příslušenství)
- S1 bezpotenciálový kontakt (konfigurovatelná funkce kontaktu)
- S2 bezpotenciálový kontakt (konfigurovatelná funkce kontaktu)
- Modbus RTU komunikační propojení v režimu Master/Slave (TH-2MCSx1)
- 230Vac napájení regulátoru, ventilátoru a ventilů (230 V / 50 Hz)

TH-2xxSx1 (M01 = 8)



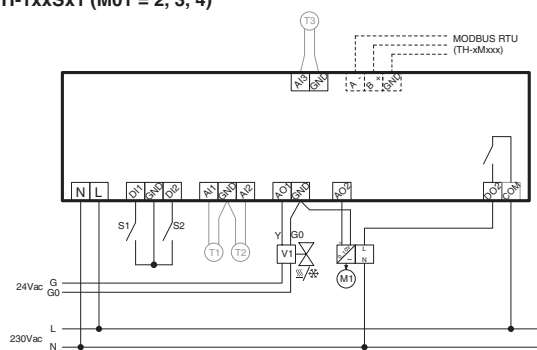
Příklady zapojení - EC motor, pohony regulačních ventilů se spojitým řízením (0–10 V=)

Fancoil vybavený EC motorem, 2 trubkové zapojení, pohon ventilu se spojitým řízením (0–10 V=)

TH-1xCSx1 (MO1=2, 3, 4)

M1	ventilátor s EC motorem (230 V / 50 Hz, řízení 0–10 V=)
V1	pohon ventilu pro topení/chlazení (napájení 24 V~, řízení 0–10 V=)
T1	externí čidlo teploty vzduchu (příslušenství)
T2	externí čidlo teploty topné/chladicí vody (příslušenství)
T3	externí čidlo minimální teploty vody (příslušenství)
S1	bezpotenciálový kontakt (konfigurovatelná funkce kontaktu)
S2	bezpotenciálový kontakt (konfigurovatelná funkce kontaktu)
Modbus RTU	komunikační propojení v režimu Master/Slave (TH-1MCSx1)
230Vac	napájení regulátoru a ventilátoru (230 V / 50 Hz)
24Vac	napájení pohonu ventilu se spojitým řízením (24 V / 50 Hz)

TH-1xxSx1 (M01 = 2, 3, 4)

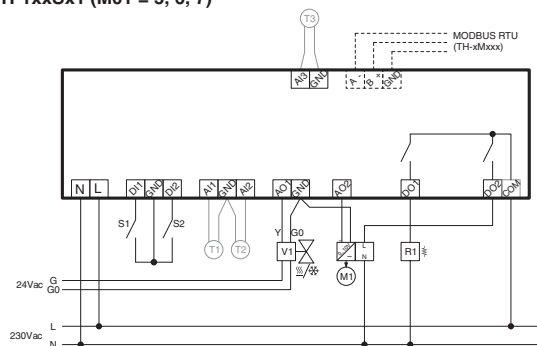


Fancoil vybavený EC motorem, 2 trubkové zapojení, pohon ventilu se spojitým řízením (0–10 V=), dodatkové elektrické topné těleso

TH-1xCSx1 (MO1=5, 6, 7)

M1	ventilátor s EC motorem (230 V / 50 Hz, řízení 0–10 V=)
V1	pohon ventilu pro topení/chlazení (napájení 24 V~, řízení 0–10 V=)
R1	ovládání elektrického topného tělesa (230 V / 50 Hz, max. zátěž 0,2 A)
T1	externí čidlo teploty vzduchu (příslušenství)
T2	externí čidlo teploty topné/chladicí vody (příslušenství)
T3	externí čidlo minimální teploty vody (příslušenství)
S1	bezpotenciálový kontakt (konfigurovatelná funkce kontaktu)
S2	bezpotenciálový kontakt (konfigurovatelná funkce kontaktu)
Modbus RTU	komunikační propojení v režimu Master/Slave (TH-1MCSx1)
230Vac	napájení regulátoru a ventilátoru (230 V / 50 Hz)
24Vac	napájení pohonu ventilu se spojitým řízením (24 V / 50 Hz)

TH-1xxSx1 (M01 = 5, 6, 7)

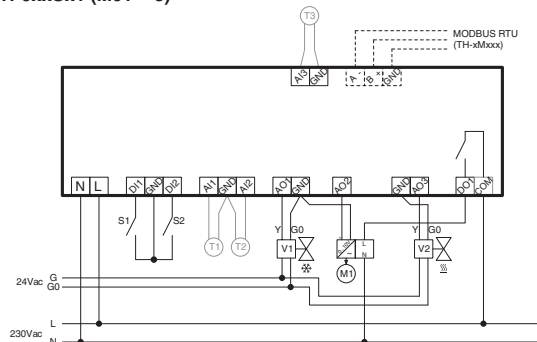


Fancoil vybavený EC motorem, 4 trubkové zapojení, pohony ventilů se spojitým řízením (0–10 V=)

TH-0xCSx1 (MO1=8)

M1	ventilátor s EC motorem (230 V / 50 Hz, řízení 0–10 V=)
V1	pohon ventilu pro chlazení (napájení 24 V~, řízení 0–10 V=)
V2	pohon ventilu pro topení (napájení 24 V~, řízení 0–10 V=)
T1	externí čidlo teploty vzduchu (příslušenství)
T2	externí čidlo teploty topné/chladicí vody (příslušenství)
T3	externí čidlo minimální teploty vody (příslušenství)
S1	bezpotenciálový kontakt (konfigurovatelná funkce kontaktu)
S2	bezpotenciálový kontakt (konfigurovatelná funkce kontaktu)
Modbus RTU	komunikační propojení v režimu Master/Slave (TH-0MCSx1)
230Vac	napájení regulátoru a ventilátoru (230 V / 50 Hz)
24Vac	napájení pohonů ventilů se spojitým řízením (24 V / 50 Hz)

TH-0xxSx1 (M01 = 8)



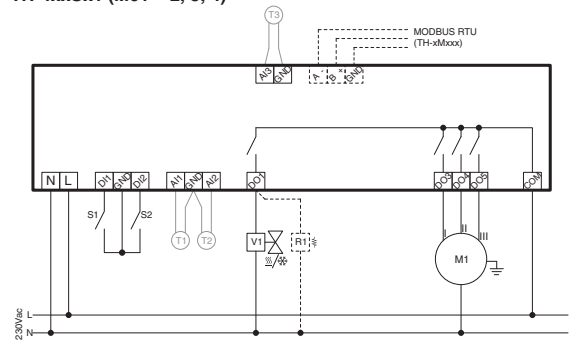
Příklady zapojení - 3-rychlostní asynchronní motor, pohony regulačních ventilů on/off (230 V / 50 Hz)

Fancoil vybavený 3-rychlostním motorem, 2 trubkové zapojení, pohon ventilu s 2-bodovým řízením (on/off)

TH-4xCSx1 (MO1=2, 3, 4)

M1	ventilátor s 3-rychlostním asynchronním motorem (230 V / 50 Hz)
V1	pohon ventilu pro topení/chlazení ventil (napájení 230 V~)
T1	externí čidlo teploty vzduchu (příslušenství)
T2	externí čidlo teploty topné/chladicí vody (příslušenství)
T3	externí čidlo minimální teploty vody (příslušenství)
S1	bezpotenciálový kontakt (konfigurovatelná funkce kontaktu)
S2	bezpotenciálový kontakt (konfigurovatelná funkce kontaktu)
Modbus RTU	komunikační propojení v režimu Master/Slave (TH-4MCSx1)
230Vac	napájení regulátoru, ventilátoru a ventilu (230 V / 50 Hz)

TH-4xxSx1 (M01 = 2, 3, 4)

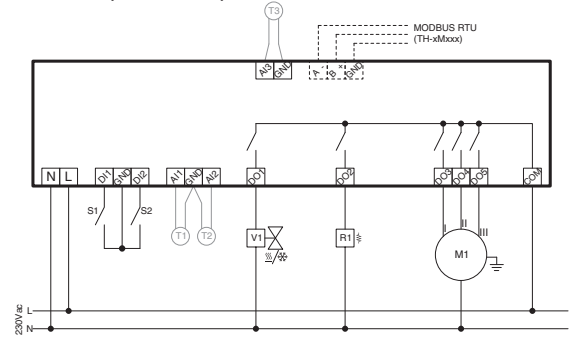


Fancoil vybavený 3-rychlostním motorem, 2 trubkové zapojení, pohon ventilu s 2-bodovým řízením (on/off)

TH-4xCSx1 (MO1=5, 6, 7)

M1	ventilátor s 3-rychlostním asynchronním motorem (230 V / 50 Hz)
V1	pohon ventilu pro topení/chlazení ventil (napájení 230 V~)
R1	ovládání elektrického topného tělesa (230 V / 50 Hz, max. zátěž 0,2 A)
T1	externí čidlo teploty vzduchu (příslušenství)
T2	externí čidlo teploty topné/chladicí vody (příslušenství)
T3	externí čidlo minimální teploty vody (příslušenství)
S1	bezpotenciálový kontakt (konfigurovatelná funkce kontaktu)
S2	bezpotenciálový kontakt (konfigurovatelná funkce kontaktu)
Modbus RTU	komunikační propojení v režimu Master/Slave (TH-4MCSx1)
230Vac	napájení regulátoru, ventilátoru a ventilu (230V/50Hz)

TH-4xxSx1 (M01 = 5, 6, 7)

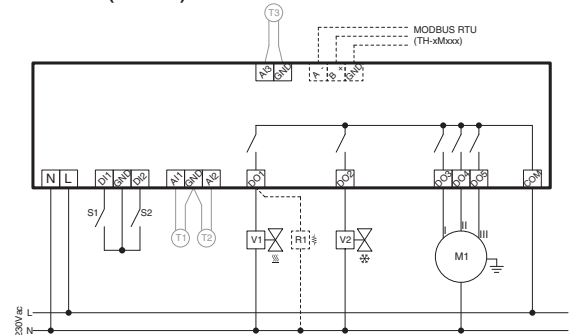


Fancoil vybavený 3-rychlostním motorem, 4 trubkové zapojení, pohony ventilů s 2-bodovým řízením (on/off)

TH-4xCSx1 (MO1=8)

M1	ventilátor s 3-rychlostním asynchronním motorem (230 V / 50 Hz)
V1	pohon ventilu pro topení (napájení 230 V~)
R1	alternativně ovládání elektrického topného tělesa (230 V / 50 Hz, max. zátěž 0,2 A) namísto pohonu ventilu pro topení
V2	pohon ventilu pro chlazení (napájení 230 V~)
T1	externí čidlo teploty vzduchu (příslušenství)
T2	externí čidlo teploty topné/chladicí vody (příslušenství)
T3	externí čidlo minimální teploty vody (příslušenství)
S1	bezpotenciálový kontakt (konfigurovatelná funkce kontaktu)
S2	bezpotenciálový kontakt (konfigurovatelná funkce kontaktu)
Modbus RTU	komunikační propojení v režimu Master/Slave (TH-4MCSx1)
230Vac	napájení regulátoru, ventilátoru a ventilů (230 V / 50 Hz)

TH-4xxSx1 (M01 = 8)



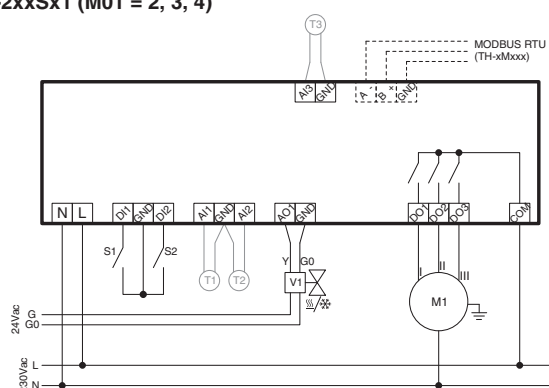
Příklady zapojení - 3-rychlostní asynchronní motor, pohony reg. ventilů se spojitým řízením (0–10 V=)

Fancoil vybavený 3-rychlostním motorem, 2 trubkové zapojení, pohon ventilu se spojitým řízením (0–10 V=)

TH-2xCSx1 (MO1=2, 3, 4)

M1	ventilátor s 3-rychlostním asynchronním motorem (230 V / 50 Hz)
V1	pohon ventilu pro topení/chlazení (napájení 24 V~, řízení 0–10 V=)
T1	externí čidlo teploty vzduchu (příslušenství)
T2	externí čidlo teploty topné/chladicí vody (příslušenství)
T3	externí čidlo minimální teploty vody (příslušenství)
S1	bezpotenciálový kontakt (konfigurovatelná funkce kontaktu)
S2	bezpotenciálový kontakt (konfigurovatelná funkce kontaktu)
Modbus RTU	komunikační propojení v režimu Master/Slave (TH-2MCSx1)
230Vac	napájení regulátoru a ventilátoru (230 V / 50 Hz)
24Vac	napájení pohonu ventilu se spojitým řízením (24 V / 50 Hz)

TH-2xxSx1 (M01 = 2, 3, 4)

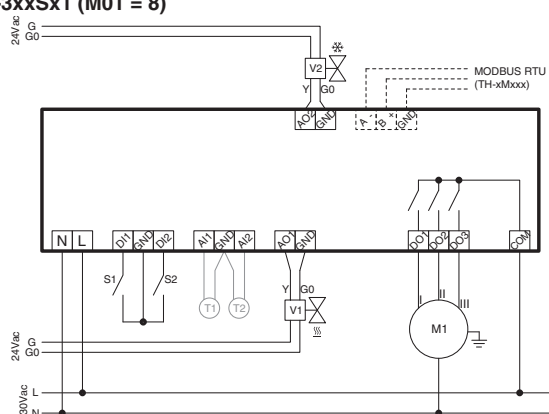


Fancoil vybavený 3-rychlostním motorem, 4 trubkové zapojení, pohony ventilů se spojitým řízením (0–10 V=)

TH-3xCSx1 (MO1=8)

M1	ventilátor s 3-rychlostním asynchronním motorem (230 V / 50 Hz)
V1	pohon ventilu pro topení (napájení 24 V~, řízení 0–10 V=)
V2	pohon ventilu pro chlazení (napájení 24 V~, řízení 0–10 V=)
T1	externí čidlo teploty vzduchu (příslušenství)
T2	externí čidlo teploty topné/chladicí vody (příslušenství)
S1	bezpotenciálový kontakt (konfigurovatelná funkce kontaktu)
S2	bezpotenciálový kontakt (konfigurovatelná funkce kontaktu)
Modbus RTU	komunikační propojení v režimu Master/Slave (TH-3MCSx1)
230Vac	napájení regulátoru a ventilátoru (230 V / 50 Hz)
24Vac	napájení pohonů ventilů se spojitým řízením (24 V / 50 Hz)

TH-3xxSx1 (M01 = 8)



V případě požadavku na jiné využití regulátoru prosím kontaktujte Hydronic Systems.

Příslušenství

- **SA-NTC10-02** nástěnné externí čidlo teploty vzduchu
- **SSC-NTC10-02** externí čidlo teploty vody - příložené
- **Bticino 503E** instalační krabice 3-modulová s roztečí 83,5 mm (např. EC-37003)
- **TF 30** protizámrzový termostat vybavený SPDT mikrospínačem
- **DBL 205C** snímač zanesení filtru (nastavitelný presostat vybavený SPDT mikrospínačem)

Výrobce si vyhrazuje právo měnit parametry svých výrobků bez předchozího upozornění.

Aktualizované vydání naleznete na internetové adrese www.hydronic.cz

Bližší informace získáte na adresách:



Jesenická 513
252 44 Psáry, Dolní Jirčany
tel: +420 - 244 466 792-3
fax: +420 - 244 461 381

Šámalova 78
615 00 Brno
tel: +420 - 545 247 246
fax: +420 - 545 247 519

HS K 14001