

Designová sada

Vision RTL

Designový omezovač teploty zpátečky pro malé okruhy podlahového topení



Technický popis

Oblast použití:

Omezení teploty zpátečky z otopného tělesa a vstupu do menšího okruhu podlahového topení (do cca 15 m²) nebo omezení teploty zpátečky pro zajištění dostatečného vychlazení topné vody a tedy odpovídající účinnosti kondenzačního kotle.

Jmenovitý tlak: PN 10

Max. diferenční tlak: 60 kPa
 (maximální hodnota tlakové difference, při které je RTL hlavice schopna ventil uzavřít, při které uzavřený ventil bezpečně těsní a nedojde k jeho poškození nebo nadměrnému opotřebení)

Max. pracovní teplota: 90 °C

Rozsah nastavení: 10–50 °C

Médium:

Voda a neutrální roztoky, směsi voda-glykol. Jiné médium na dotaz.

Připojení:

hlavice: M30×1,5
 k tělesu: G ½"

(součástí ventilu i šroubení je vždy svěrná spojka pro připojení na rozvod měď 15×1 mm nebo Pex-Al-Pex 16×2 mm)

Materiál:

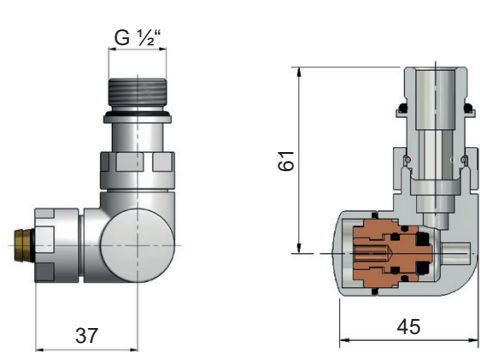
tělo ventilu: mosaz
 tělo šroubení: mosaz
 O-kroužky: EPDM
 povrchová úprava: viz str. 2

Přednosti

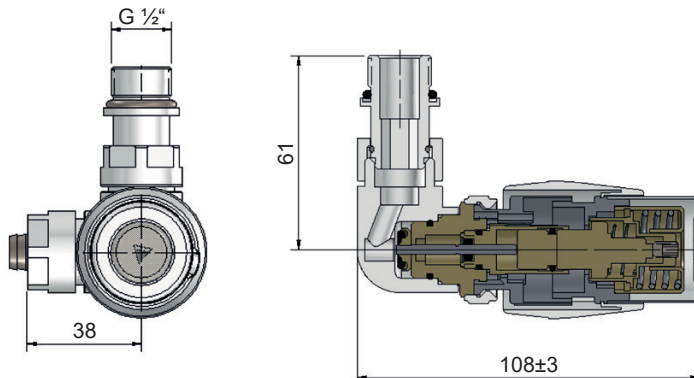
- RTL sada je instalovaná přímo na otopném tělese - odpadá nutnost podomítkové instalace a s tím spojených víceprací.
- Teplota vratné vody se přenáší z těla ventilu do oblasti snímače teploty v nastavovací hlavici. Je-li tato teplota vyšší než nastavená teplota ventil uzavírá a naopak je-li tato teplota nižší než nastavená teplota ventil otevírá.
- možnost vymezení max. nebo min. polohy přednastavení
- designové provedení vhodné zejména do koupelen
- levé i pravé provedení
- různé barevné provedení
- součástí dodávky jsou i svěrné spojky pro připojení na rozvod měď 15×1 mm nebo Pex-Al-Pex 16×2 mm
- k dispozici je jako volitelné příslušenství celá řada krytek potrubí a krytů průchodků v různém barevném provedení

Rozměry [mm]

Regulační šroubení:
(instaluje se na přívod otopného tělesa)



Termostatický ventil:
(instaluje se na zpátečku otopného tělesa)



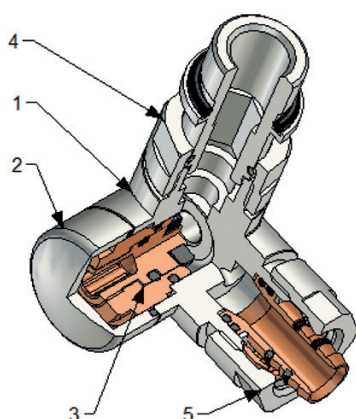
Provedení, objednací čísla

povrchová úprava	Levé provedení		Pravé provedení	
	Cu 15×1 mm	Pex-Al-Pex 16×2 mm	Cu 15×1 mm	Pex-Al-Pex 16×2 mm
02 - lesklý chrom	RtIV02LC	RtIV02LX	RtIV02PC	RtIV02PX
03 - matný chrom	RtIV03LC	RtIV03LX	RtIV03PC	RtIV03PX
04 - zlatá (RAL 1036)	RtIV04LC	RtIV04LX	RtIV04PC	RtIV04PX
05 - matný grafit	RtIV05LC	RtIV05LX	RtIV05PC	RtIV05PX
06 - bílá (RAL 9003)	RtIV06LC	RtIV06LX	RtIV06PC	RtIV06PX
07 - antracit (RAL 7016)	RtIV07LC	RtIV07LX	RtIV07PC	RtIV07PX
08 - leštěný nikel (obdoba nerez)	RtIV08LC	RtIV08LX	RtIV08PC	RtIV08PX
09 - matný křemen	RtIV09LC	RtIV09LX	RtIV09PC	RtIV09PX
11 - mosaz patina	RtIV11LC	RtIV11LX	RtIV11PC	RtIV11PX
17 - šedá metalíza	RtIV17LC	RtIV17LX	RtIV17PC	RtIV17PX
24 - černá matná	RtIV24LC	RtIV24LX	RtIV24PC	RtIV24PX

Jiné barvy na dotaz.

Levé/pravé provedení - RTL hlavice (výstup vody z tělesa - vstup do okruhu podlahového topení) je vlevo/vpravo při čelním pohledu na otopné těleso *(se stranovým připojením)*.

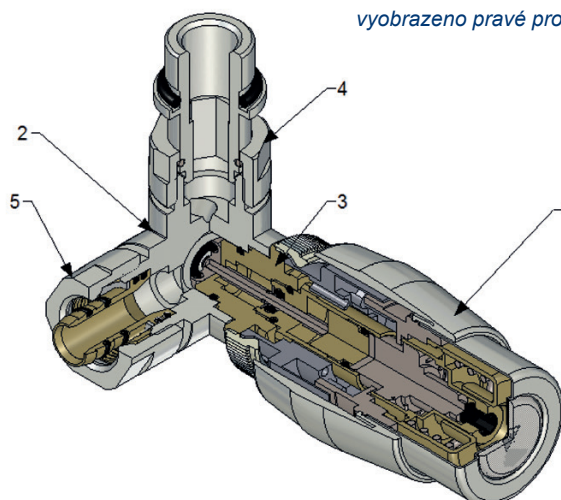
Popis



Popis šroubení Vision RTL:

1. tělo šroubení
2. krytka
3. regulační kuželka
4. šroubení G 1/2" pro připojení k otopnému tělesu
5. svěrná spojka

vyobrazeno pravé provedení



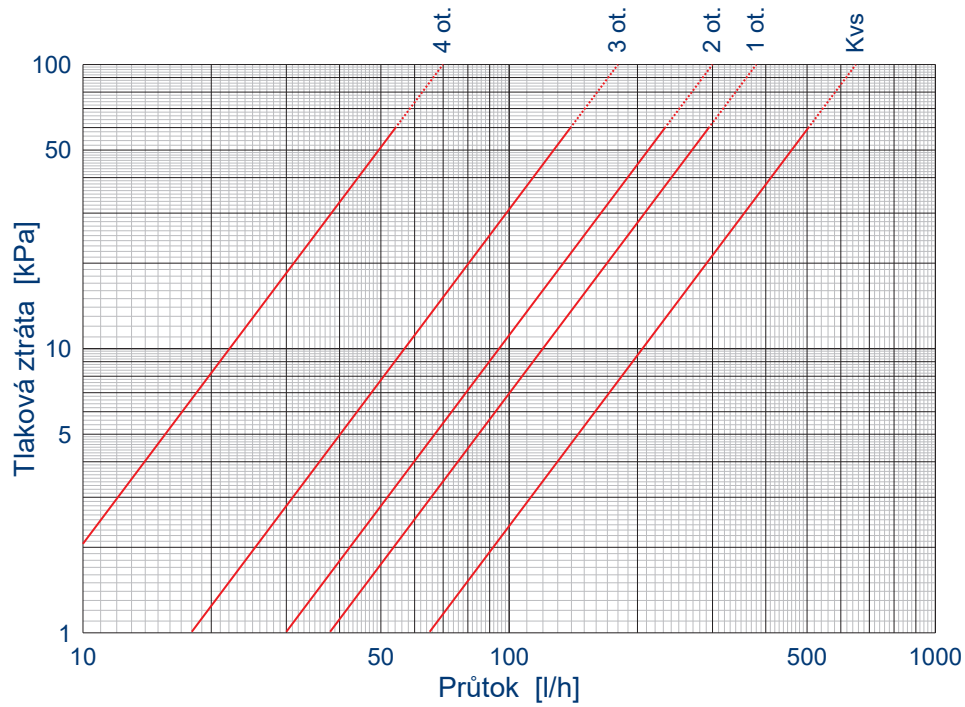
Popis termostatického ventilu Vision RTL:

1. hlavice RTL
2. tělo ventilu
3. regulační část
4. šroubení G 1/2" pro připojení k otopnému tělesu
5. svěrná spojka

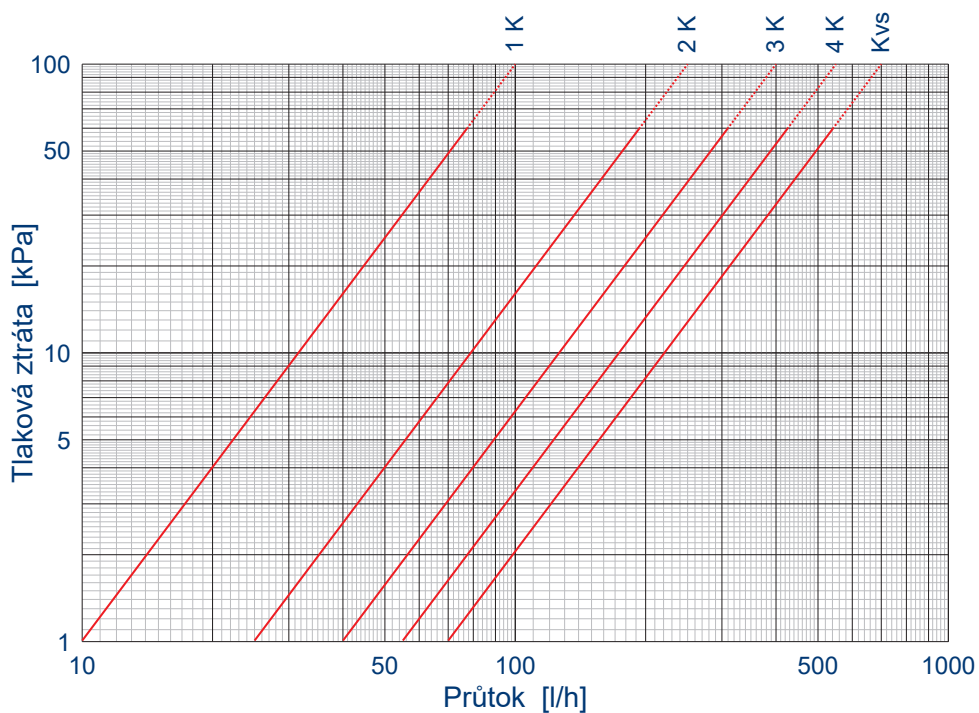
Nastavení

Šroubení:	poloha přednastavení	otevřeno (Kvs)	1 otáčka	2 otáčky	3 otáčky	4 otáčky	
	Kv	0,65	0,38	0,30	0,18	0,07	
	odchylka	± 10 % rozsahu					

Přednastavení se provádí 5 mm imbusovým klíčem pod krytkou šroubení. Otáčením po směru hodinových ručiček se ventil zavírá, proti směru hodinových ručiček se ventil otevírá.



Ventil:	pásmo proporcionality	1 K	2 K	3 K	4 K	Kvs	
	Kv	0,10	0,25	0,40	0,55	0,70	
	odchylka	± 10 % rozsahu					



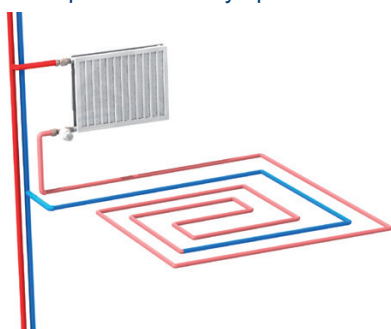
Instalace a nastavení

Nastavení maximální teploty vratné vody z otopného tělesa se provádí otáčením hlavice, přičemž číselná stupnice je uvedena přímo ve °C. Takto nastavená teplota nesmí být nižší než teplota okolního prostředí, jinak RTL ventil zůstane uzavřen. V případě použití omezovače teploty zpátečky pro okruh podlahového topení nesmí být nastavená teplota vyšší než je maximální povolená teplota vstupní vody do daného okru-

hu podlahového topení. Berte prosím v úvahu i regulační odchylku a pásmo proporcionality. Pro konkrétní mezní hodnoty teplot platí parametry požadované výrobcem/dodavatelem daného systému podlahového topení, stěrek popř. podlahových krytin. Stejně tak dbejte požadavků těchto výrobců/dodavatelů na uvedení systému do provozu - doby vyvrátní, přípustné teploty vody v systému v době zrání stěrky a všech dalších požadavků daných specifickými vlastnostmi použitého systému podlahového vytápění a dané instalace.

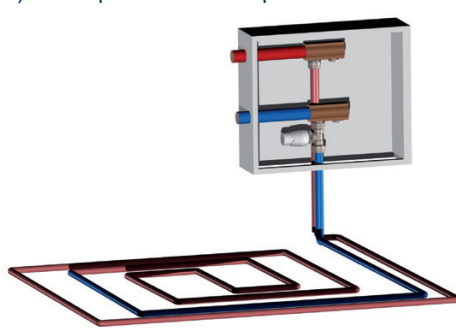
Příklady zapojení

Omezení výstupní teploty topné vody z otopného tělesa a její použití pro okruh podlahového vytápění.

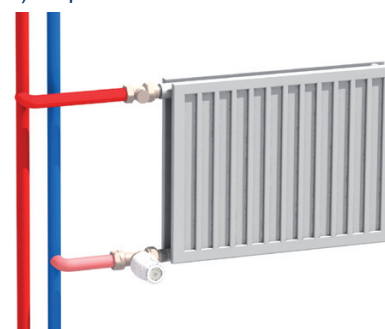


Omezovač teploty zpátečky, zajištění potřebného vychlazení a tím i odpovídající účinnosti zdroje tepla, zejména kondenzačního kotle pro:

a) okruh podlahového topení



b) otopná tělesa



Příslušenství

→ Krytka průchodu stěnou (1 ks):

povrchová úprava	obj. č.
lesklý chrom	000M820A002
matný chrom	000M820A003
zlatá (RAL 1036)	000M820A004
matný grafit	000M820A005
bílá (RAL 9003)	000M820A006
antracit (RAL 7016)	000M820A007
leštěný nikel (obdoba nerez)	000M820A008
matný křemen	000M820A009
mosaz patina	000M820A011
šedá metalíza	000M820A017
černá matná	000M820A024

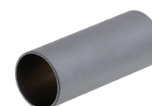
Jiné barvy na dotaz.



→ Krytka dopojovací trubky 50 mm (1 ks):

povrchová úprava	obj. č.
lesklý chrom	000M840A0250
matný chrom	000M840A0350
zlatá (RAL 1036)	000M840A0450
matný grafit	000M840A0550
bílá (RAL 9003)	000M840A0650
antracit (RAL 7016)	000M840A0750
leštěný nikel (obdoba nerez)	000M840A0850
matný křemen	000M840A0950
mosaz patina	000M840A1150
šedá metalíza	000M840A1750
černá matná	000M840A2450

Jiné barvy na dotaz.



Výrobce si vyhrazuje právo měnit parametry svých výrobků bez předchozího upozornění. Aktualizované vydání naleznete na internetové adrese www.hydronix.cz