

Termostatické hlavice

termostatické hlavice, termostatické hlavice s odděleným čidlem,
termostatické hlavice s odděleným ovládáním, příslušenství



Technický popis

Oblast použití:

Termostatické hlavice Gampper jsou přímočinné regulátory teploty. Ve spojení s termostatickými ventily Gampper umožňují individuální nastavení teploty v místnosti. Jsou vhodné i pro přímou instalaci na většinu těles typu Ventil Kompakt (Korado, Purmo, Radson, Kermi, DiaNorm, atd.)

Provedení:

hlavice s integrovaným čidlem
hlavice s odděleným čidlem
hlavice s odděleným ovládáním

Připojovací závit:

M30×1,5

Rozsahy nastavení:

6–26 °C s protizámrzovou polohou
0–26 °C s možností úplného uzavření

Rozsah pracovních teplot:

-25 až 50 °C

Ovlivnění:

hystereze 0,3 K
ovlivnění teplotou teplonosné látky 0,2–0,3 K
vliv tlakové difference 0,2–0,3 K

Časová konstanta (doba uzavření):

hlavice s integrovaným čidlem 24 min
hlavice s odděleným čidlem 15 min
hlavice s odděleným ovládáním 15 min

Materiál:

plastové části ABS, acetát a nylon
náplň čidla etylacetát

Přednosti

- Možnost přímé instalace na většinu těles typu Ventil Kompakt.
- Možnost zajištění hlavice proti nežádoucí manipulaci (aretace polohy přednastavení a omezení minimální a maximální polohy nastavení).
- Možnost vybavení hlavice ochrannou krytkou proti odcizení a nežádoucí manipulaci.
- Možnost použití adaptéru pro otočení hlavice o 90° (vhodné zejména při instalaci na tělesa typu Ventil Kompakt).
- Konstrukce hlavice zajišťuje její vysokou odolnost proti vnějšímu ovlivnění (vliv teploty teplonosné látky, vliv tlakové difference).

Funkce

Termostatické hlavice Gampper jsou přímočinné proporcionální regulátory teploty. Aktivně reagují na teplotu vzduchu v místnosti. Jestliže teplota okolního vzduchu stoupá, kapalina v teplotním čidle se rozpíná a přes vlnovec uzavírá kuželku radiátorového ventilu. Při poklesu teploty okolního vzduchu kapalina v teplotním čidle zmenší svůj objem a tím dochází k otvírání radiátorového ventilu.

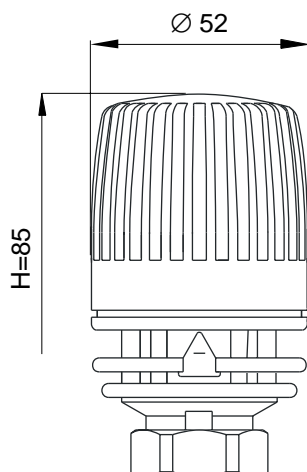
Termostatická hlavice s integrovaným čidlem

Termostatické hlavice Gampper 320 KH jsou přímočinné proporcionální regulátory teploty, vyznačující se následujícími přednostmi.

- hlavice je vyráběna v bílém provedení RAL 9010
- kapalinou plněné čidlo (náplň etylacetát)
- uživatelsky přehledné značení úplného uzavření, protizámrzové polohy, nočního režimu i jednotlivých poloh přednastavení
- základní informace o poloze přednastavení jsou vyznačeny i na čelní straně
- možnost zajištění proti nežádoucí manipulaci (aretace polohy přednastavení a omezení minimální a maximální polohy nastavení).
- možnost vybavení hlavice ochrannou krytkou proti odcizení a nežádoucí manipulaci - viz příslušenství

- možnost použití adaptéru pro otočení hlavice o 90° (vhodné zejména při instalaci na tělesa typu Ventil Kompakt) - viz příslušenství
- konstrukce hlavice zajišťuje její odolnost proti vnějšímu ovlivnění (vliv teploty, vliv tlakové difference)
- termostatické hlavice s integrovaným čidlem 320 KH jsou vhodné pro instalaci na většinu otopných těles typu Ventil Kompakt:

Korado	Radson	Purmo
Kermi	DiaNorm	Centra
Kaimann	Manuat	Korad
Ferolli	Dia-therm	Henrad



Technická data:

připojovací závit:	M30×1,5
rozsahy nastavení:	
s protizámrzovou polohou	6–26 °C
s možností úplného uzavření	0–26 °C
rozsah pracovních teplot:	-25 až 50 °C
hystereze	0,3 K
ovlivnění teplotou teplotnosné látky	0,3 K
vliv tlakové difference	0,3 K
časová konstanta (doba uzavření):	24 min

typ	obj. č.	popis
320 KH	340 010 100	bez nulové polohy
320 KH N	340 012 100	s nulovou polohou

Termostatická hlavice s odděleným ovládáním

Termostatické hlavice Gampper 320 KH FV jsou přímočinné proporcionální regulátory teploty, vyznačující se následujícími přednostmi.

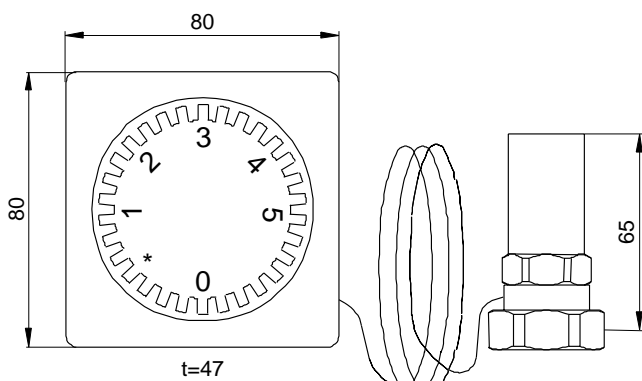
- hlavice je vyráběna v bílém provedení RAL 9010
- kapalinou plněné čidlo (náplň etylacetát)
- uživatelsky přehledné značení úplného uzavření, protizámrzové polohy, nočního režimu i jednotlivých poloh přednastavení
- základní informace o poloze přednastavení jsou vyznačeny i na čelní straně
- možnost použití adaptéru pro otočení čidla o 90° (vhodné zejména při instalaci na tělesa typu Ventil Kompakt) - viz příslušenství

- konstrukce čidla zajišťuje její odolnost proti vnějšímu ovlivnění (vliv teploty, vliv tlakové difference)
- termostatické hlavice s odděleným ovládáním 320 KH FV jsou vhodné pro instalaci na většinu otopných těles typu Ventil Kompakt:

Korado	Radson	Purmo
Kermi	DiaNorm	Centra
Kaimann	Manuat	Korad
Ferolli	Dia-therm	Henrad

Technická data:

připojovací závit:	M30×1,5
délka kapiláry	2 m
rozsahy nastavení:	
rozsah pracovních teplot:	0–27 °C
rozsah pracovních teplot:	-25 až 50 °C
hystereze	0,3 K
ovlivnění teplotou teplotnosné látky	0,2 K
vliv tlakové difference	0,2 K
časová konstanta (doba uzavření):	15 min

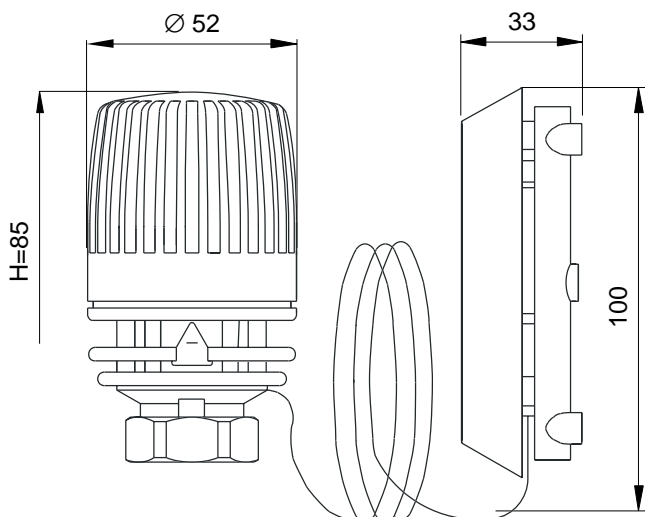


typ	obj. č.	popis
320 KH FV	347 200 100	s nulovou polohou

Termostatická hlavice s odděleným čidlem

Termostatické hlavice Gampper 320 KH F jsou přímočinné proporcionální regulátory teploty, vyznačující se následujícími přednostmi.

- hlavice je vyráběna v bílém provedení RAL 9010
- kapalinou plněné čidlo (náplň etylacetát)
- uživatelsky přehledné značení úplného uzavření, protizámrzové polohy, nočního režimu i jednotlivých poloh přednastavení
- základní informace o poloze přednastavení jsou vyznačeny i na čelní straně
- možnost zajištění proti nežádoucí manipulaci (aretace polohy přednastavení a omezení minimální a maximální polohy nastavení).



- možnost vybavení hlavice ochrannou krytkou proti odcizení a nežádoucí manipulaci - viz příslušenství
- termostatické hlavice s odděleným čidlem 320 KH F jsou vhodné pro instalaci na většinu otopných těles typu Ventil Kompakt:

Korado	Radson	Purmo
Kermi	DiaNorm	Centra
Kaimann	Manuat	Korad
Ferolli	Dia-therm	Henrad

Technická data:

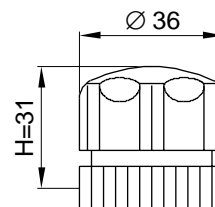
připojovací závit:	M30×1,5
délka kapiláry	viz tabulka
rozsahy nastavení:	
s protizámrzovou polohou	6–26 °C
s možností úplného uzavření	0–27 °C
rozsah pracovních teplot:	-25 až 50 °C
hysterize	0,3 K
ovlivnění teplotou teplotonosné látky	0,2 K
vliv tlakové diference	0,2 K
časová konstanta (doba uzavření):	15 min

typ	obj. č.	popis
320 KH F	0,6 m 342 010 100	bez nulové polohy
	1,2 m 342 110 100	
	2 m 342 210 100	
	3 m 342 310 100	
	5 m 342 510 100	
	8 m 342 810 100	
320 KH FN	0,6 m 342 012 100	s nulovou polohou
	1,2 m 342 112 100	
	2 m 342 212 100	
	3 m 342 312 100	
	5 m 342 512 100	
	8 m 342 812 100	

Ruční hlavice

Ruční hlavice Gampper pro manuální ovládání radiátorových ventilů.

obj. č. 309 010 100

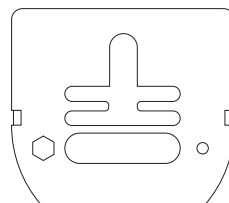


Příslušenství

Ochranná krytka proti odcizení a nežádoucí manipulaci

Ochranná krytka znemožňuje změnu nastavení termostatické hlavice a možnost odcizení.

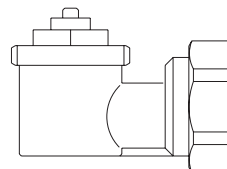
obj. č. 344 110 100



Adaptér pro otočení hlavice o 90°

Adaptér umožňuje při použití tělesa typu Ventil Kompakt nasměrovat hlavici směrem do místnosti.

obj. č. 340 010 200



Výrobce si vyhrazuje právo měnit parametry svých výrobků bez předchozího upozornění.

Aktualizované vydání naleznete na internetové adrese www.hydronic.cz

Bližší informace získáte na adresách:



Modřanská 98
147 01 Praha 4
tel: +420 - 244 466 792-3
fax: +420 - 244 461 381

Šámalova 78
615 00 Brno
tel: +420 - 545 247 246
fax: +420 - 545 247 519

