

Vyvažovací ventily koncových zařízení D 787

Ventily pro ruční hydraulické vyvážení potrubních sítí



Technický popis

Oblast použití:

Otopné a chladicí soustavy, rozvody TUV

Funkce:

- přednastavení požadovaného průtoku okruhem a jeho udržování
- uzavírání
- měření průtoku, tlaku, a teploty protékajícího média
- napouštění a vypouštění soustavy

Jmenovitý tlak: PN 20

Max. pracovní teplota: 120 °C

Min. pracovní teplota: -10 °C

Médium:

Voda nebo neutrální roztoky, směsi voda-glykol.
Jiné médium na dotaz.

Materiál:

tělo: mosaz EN-CW617N
kuželka: mosaz EN-CW617N
bonnet: mosaz EN-CW617N
O-kroužky: EPDM
měřicí vsuvky: mosaz EN-CW617N + EPDM

Značení:

směr průtoku, DN, PN

Přednosti

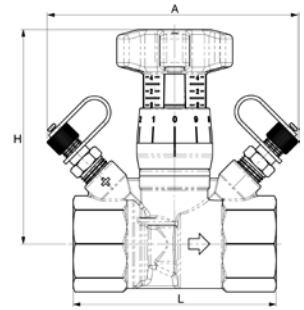
- ventil umožňující přednastavení požadovaného průtoku, uzavírání a měření průtoku, teplot a tlaků
- plynulé přednastavení zdvihu kuželky
- digitální hlavice ukazující informaci o celých otáčkách a desetínách otáček - snadné, rychlé a přesné odečtení hodnoty přednastavení
- malé stavební délky a kompaktní tvar

Provedení a rozměry

řada D 787

Vyvažovací ventil koncových zařízení s možností měření průtoku, tlaku a teploty teplotonosné látky.

typ	DN		rozměry [mm]			Kvs	hmotnost [kg]
			L	H	A		
D 787	15	G ½	77	87,5	105,8	1,75	0,385
	20	G ¾	80	89,5	107,24	3,00	0,453
	25	G 1	87	91,5	107,4	4,34	0,548



Přednastavení ventilu

Přednastavení ventilu na požadovanou Kv hodnotu provedte následovně:

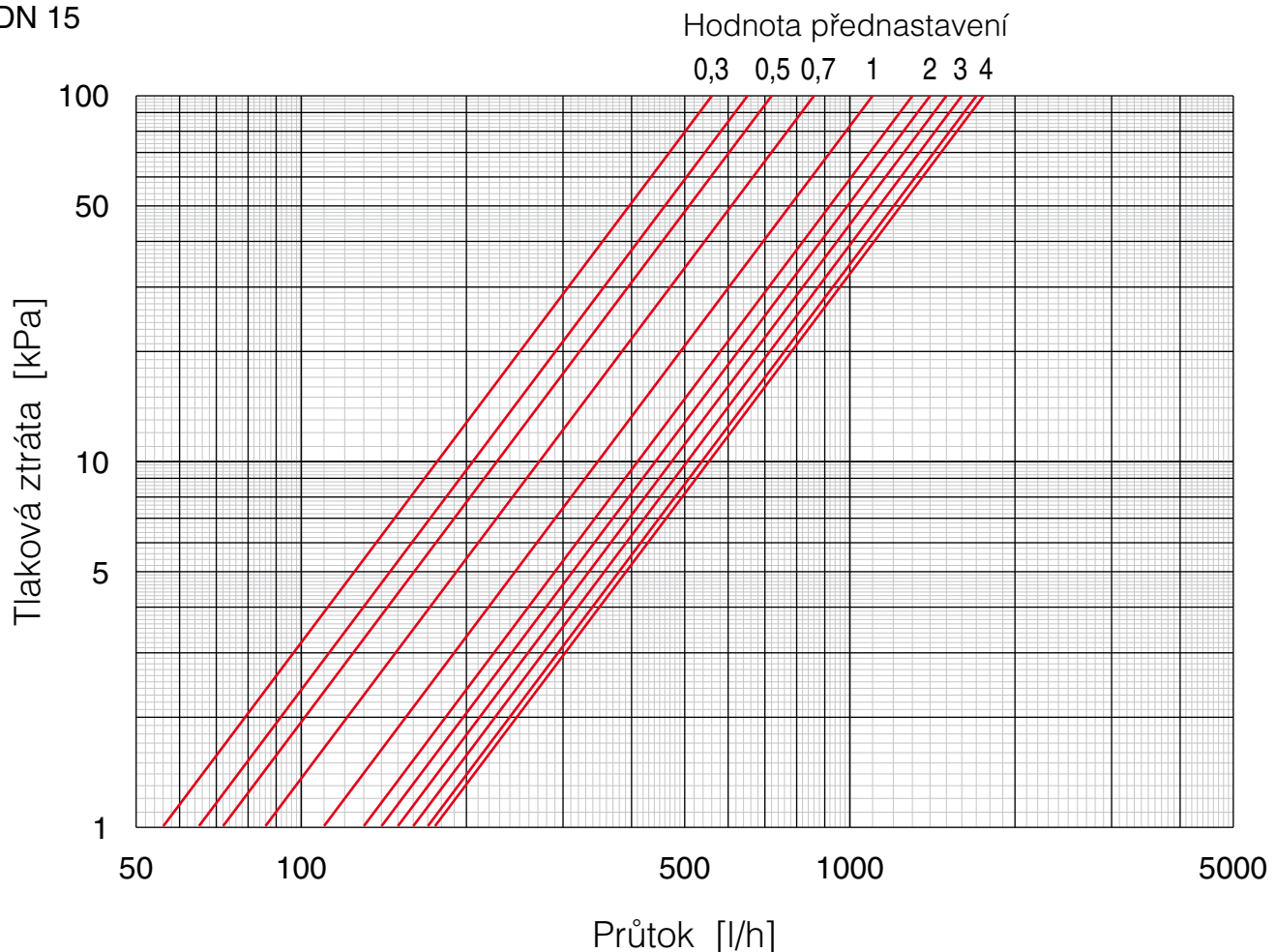
1. Uzavřete úplně ventil (poloha hlavice 0,0 otáčky).
2. Otevřete ventil na požadovanou hodnotu
3. Pomocí 3 mm inbusového klíče utáhněte šroub proti směru hodinových ručiček na doraz. Tímto způsobem se zaaretuje maximální zdvih ventilu v aktuálním přednastavení. V případě potřeby lze ventil jednoduše uzavřít a při zpětném otevření do max. polohy je automaticky přednastaven v původním nastavení.

Kv hodnoty pro různé polohy přednastavení

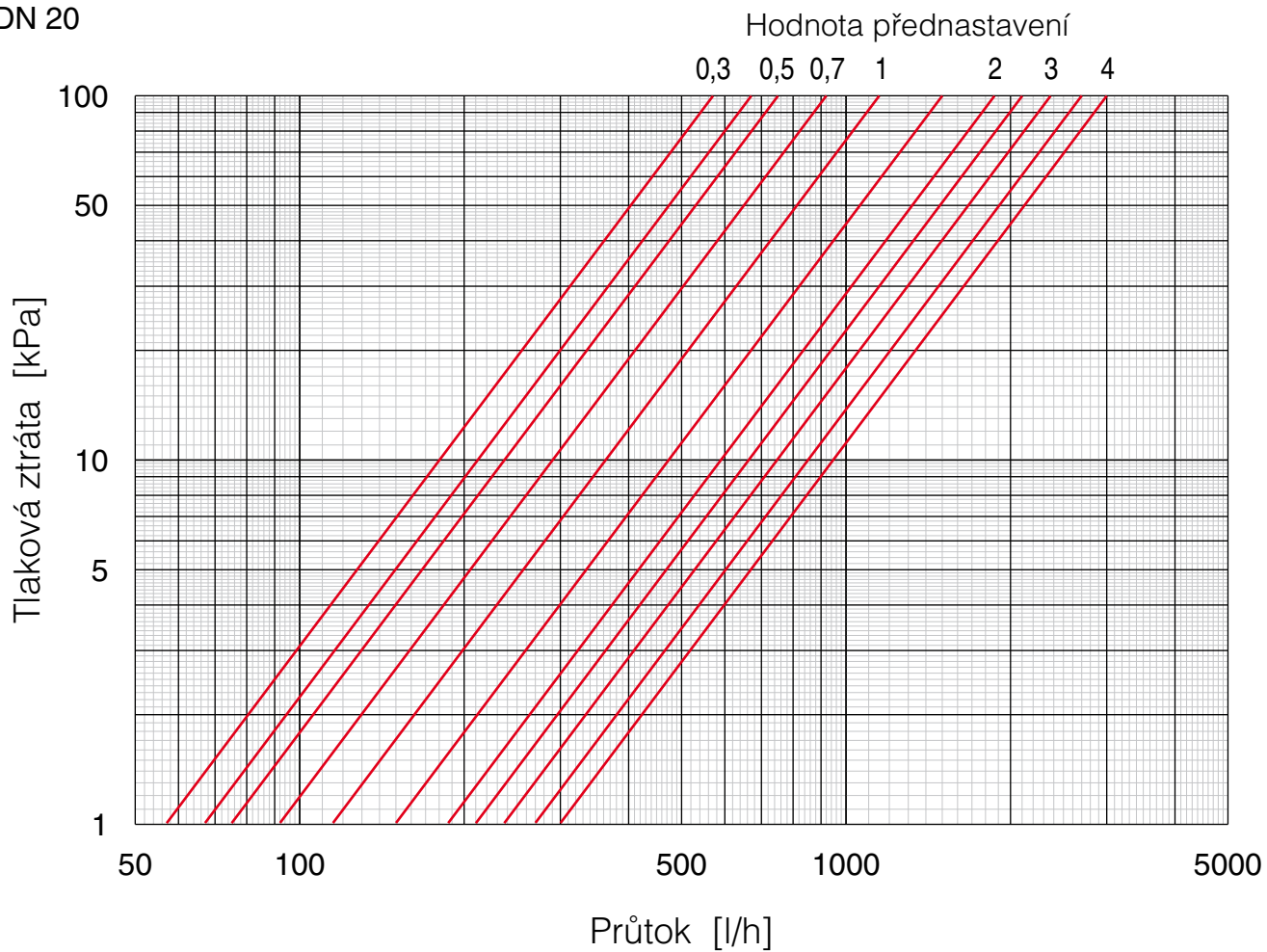
D 787	počet otáček hlavice										
	0,3	0,4	0,5	0,7	1	1,5	2	2,5	3	3,5	4
DN 15	0,56	0,65	0,72	0,86	1,10	1,30	1,40	1,50	1,60	1,70	1,75
DN 20	0,57	0,67	0,75	0,92	1,15	1,50	1,87	2,10	2,37	2,70	3,00
DN 25	0,61	0,70	0,76	0,94	1,25	1,72	2,12	2,26	3,15	3,83	4,34

Diagramy

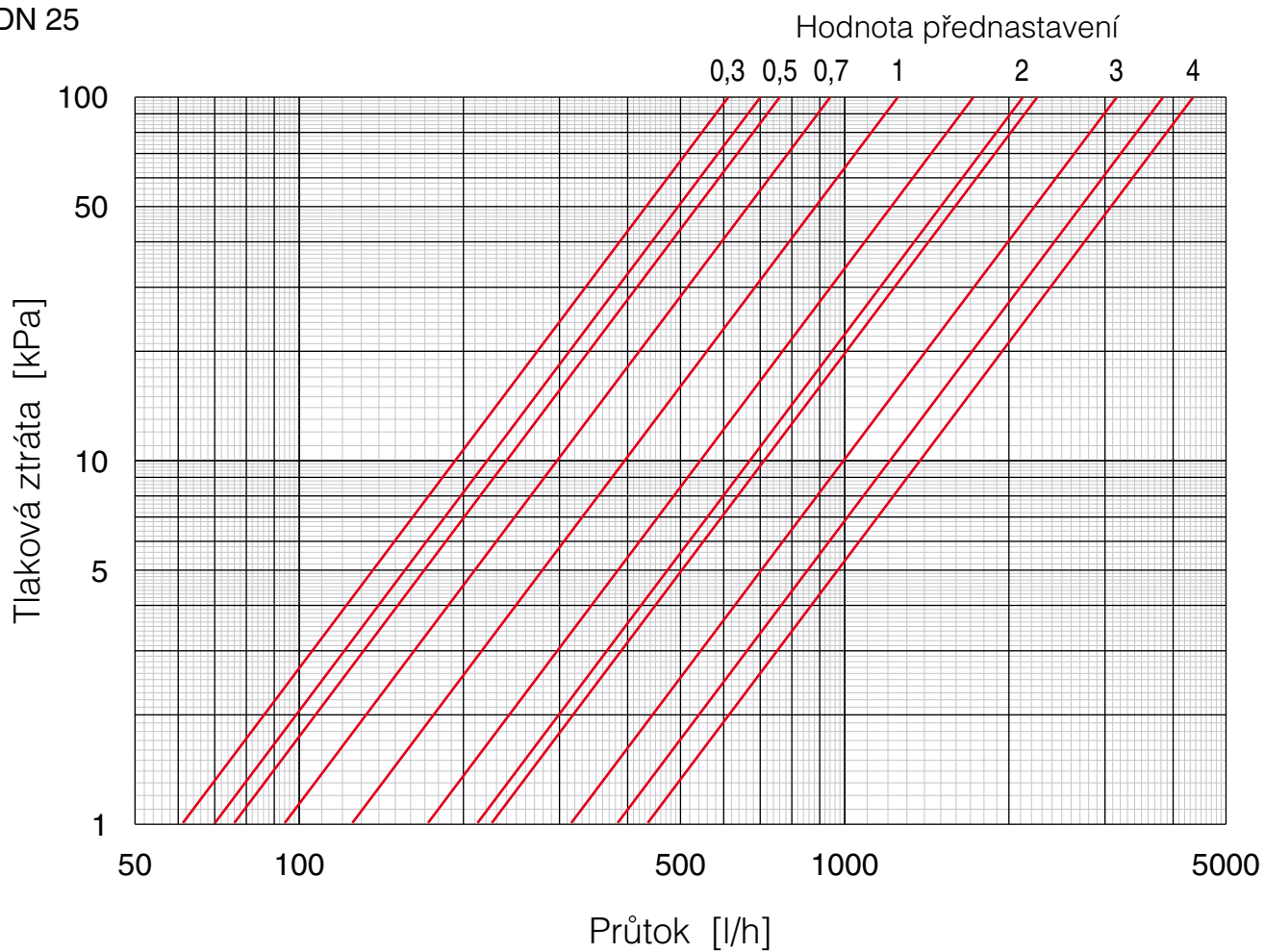
DN 15



DN 20



DN 25



Příklad návrhu

Hledáme správnou dimenzi vyvažovacího ventilu a jeho přednastavení pro:

průtok okruhem: $Q = 1000$ l/hod
tlaková ztráta okruhu: $\Delta P_s + \Delta P_z = 30$ kPa
(bez vyvažovacího ventilu)
dispoziční tlak: $\Delta P = 80$ kPa

Řešení:

Přebytečný tlak (v našem případě 50 kPa) bude zmařen na osazeném vyvažovacím ventilu. Hledáme tedy dimenzi a polohu přednastavení pro:

průtokem ventilem $Q = 1000$ l/hod
 $\Delta p_v = 50$ kPa

Z grafů (str. 2–3) odečteme hodnoty přednastavení pro průtok 1000 l/hod. při tlakové ztrátě armatury 50 kPa.

Řešením je tedy:

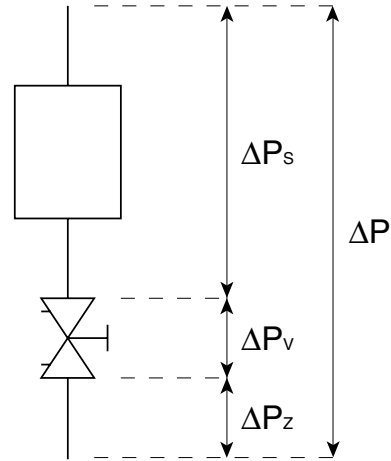
- ventil D 787, DN 15, přednastavení 2,1 ot.
- ventil D 787, DN 20, přednastavení 1,4 ot.

Obvykle volíme nejmenší možnou dimenzi. V případě, kdy nemáme k dispozici příslušné vstupní údaje pro výpočet, je možné předběžně zvolit dimenzi vyvažovacího ventilu tak, aby bylo požadovaného průtoku dosaženo při 50–70 % zdvihu kuželky.

Alternativně je možné požadovanou K_v hodnotu vypočítat ze vzorce (platí pouze pro vodu):

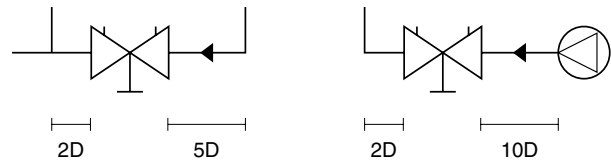
$$K_v = \frac{0,01 \times Q}{\sqrt{\Delta p}} \quad [\text{l/hod, kPa}]$$

a dle takto vypočtené potřebné K_v hodnoty (v našem případě $K_v=1,41$) vybrat z tabulky na str. 2 odpovídající dimenzi a přednastavení ventilu.



Instalace

Vyvažovací ventily lze instalovat jak do horizontálního tak do vertikálního potrubí. Při montáži je vhodné zajistit zklidňující délky 5D před ventilem (10D za čerpadlem) a 2D za ventilem a dodržet směr průtoku vyznačený na těle ventilu.



Příslušenství

- vypouštěcí kohout
- prodloužení měřící vsuvky
- náhradní měřící vsuvka

Výrobce si vyhrazuje právo měnit parametry svých výrobků bez předchozího upozornění.
Aktualizované vydání naleznete na internetové adrese www.hydronic.cz

Bližší informace získáte na adresách:



Modřanská 98
147 01 Praha 4
tel: +420 - 244 466 792-3
fax: +420 - 244 461 381

Šámalova 78
615 00 Brno
tel: +420 - 545 247 246
fax: +420 - 545 247 519

