

HYDRONIX NACM ROTAČNÍ KLAPKOVÉ POHONY

Spojité řízení 0(2)-10V
10 Nm

NACM...10 (S1) SERIES

Rotační ovládací pohony řady NACM s kroutícím momentem 10Nm s napájením 24V a spojitým řízením 0(2)-10V jsme vyvinuli speciálně pro HVAC systémy, zejména pro ovládání vzduchotechnických klapek s plochou do 2m².



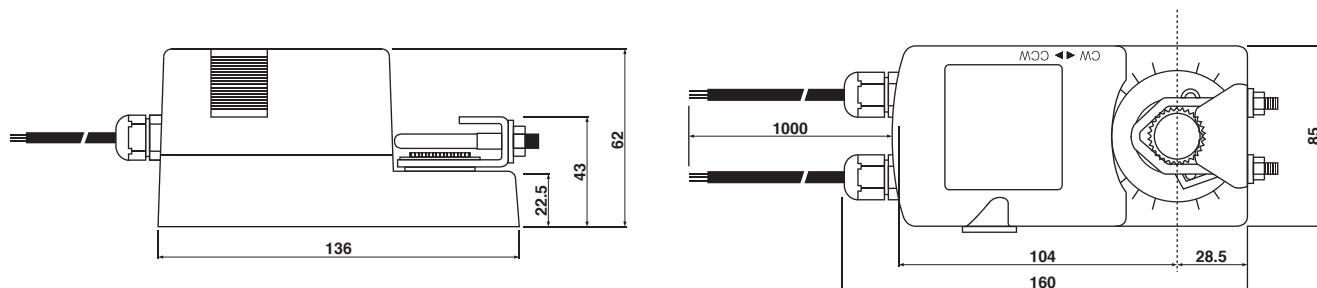
VLASTNOSTI

- Kroutící moment 10 Nm
- Max. doporučená plocha klapky 2m²
- Napájení AC/DC 24V
- Rozměry hřídele - Ø 10...20 mm / □ 5...14 mm
- Minimální délka hřídele 45mm
- Nastavitelný pracovní úhel
- Přepínač pro nastavení směru otáčení
- Délka připojovacího kabelu 1m
- Volitelně 1 nastavitelný SPDT pomocný spínač
- Možnost ručního přestavení s odpojením převodovky

PROVEDENÍ

MODEL	MOMENT	NAPÁJENÍ	DOBA PŘEST.	POMOCNÝ SPÍNAČ
NACM 1.1-10	10 Nm	AC/DC 24 V ± 10%	70...100 sec	-
NACM 1.1-10S1	10 Nm	AC/DC 24 V ± 10%	70...100 sec	1 x SPDT (Nastav.)

ROZMĚRY (mm)



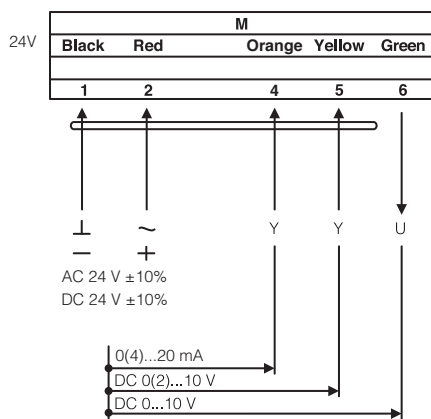
TECHNICKÁ SPECIFIKACE

MODEL	NACM 1.1-10 (S1)	
KROUTÍCÍ MOMENT	10 Nm	
MAX. PLOCHA KLAPKY	2.0 m ²	
ROZMĚR HŘÍDELE	Ø 10...20 mm / □ 5...14 mm	
NAPÁJENÍ	AC/DC 24 V ± 10%	
FREKVENCE	50...60 Hz	
ŘÍDÍCÍ SIGNÁL (VSTUP)	DC 0(2) - 10V / 0(4) - 20mA	
PŘÍKON		
● PRACOVNÍ	3.0 W	
● V KONCOVÉ POLOZE	0.3 W	
PRO DIMENZOVÁNÍ	4.0 VA	
EL. PŘIPOJENÍ	1 m vodič	
POMOCNÝ SPÍNAČ (VOLITELNĚ)	3 (1.5) A, AC 250 V	
TŘÍDA OCHRANY	Class III ⚡	
PRACOVNÍ ÚHEL	90° (95° mechanický)	
HMOTNOST	< 1.0 Kg	
ŽIVOTNOST	100,000 cyklů	
HLADINA AK. VÝKONU	45 dB	
STUPEŇ KRYTÍ	IP54	
ROZSAH PRACOVNÍCH TEPLOT	-20°...50° dle IEC 721-3-3	
ROZSAH SKLADOVACÍCH TEPLOT	-30°...+60° C / IEC 721-3-2	
RELATIVNÍ VLHKOST	5%...95% bez kondenzace	
ÚDRŽBA	bezúdržbové	
TECHNICKÉ NORMY	Type I / EN 60730-1	
EMC	CE & ISO 9000 EN / EEC	

HYDRONIX NACM ROTAČNÍ KLAPKOVÉ POHONY

Spojité řízení 0(2)-10V
10 Nm

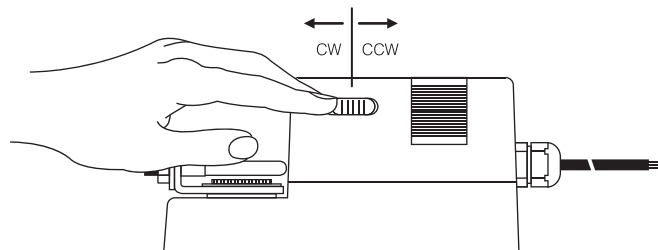
ELEKTRICKÉ ZAPOJENÍ NACM...10 (S1) NAPÁJENÍ AC/DC 24V



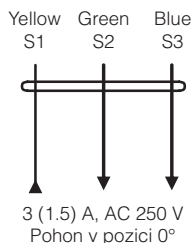
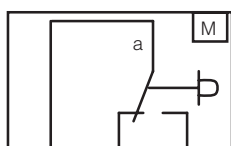
SMĚR OTÁČENÍ NACM...10 (S1)

Nastavení z výroby: CW.

Směr otáčení je možné změnit pomocí přepínače CW/CCW umístěném na boku pohonu.



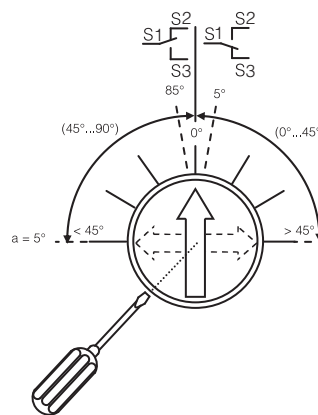
ZAPOJENÍ KONCOVÉHO SPÍNAČE NACM...10 (S1)



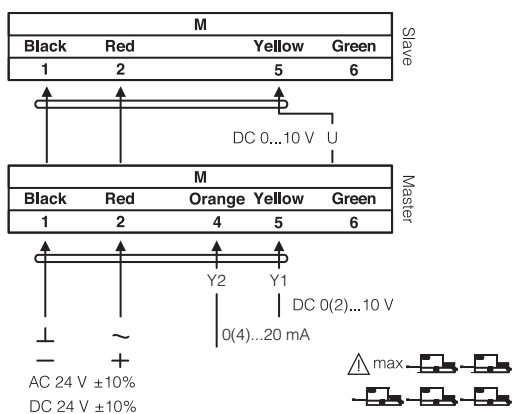
KONCOVÝ SPÍNAČ NACM...10 (S1)

Nastavení koncového spínače z výroby 5°.

Koncový spínač je možné nastavit v úhlu 0°...90°.



ELEKTRICKÉ ZAPOJENÍ NACM...10 (S1) PARALELNÍ ZAPOJENÍ



POZNÁMKA

V případě paralelního zapojení více pohonů NACM musí být výstupní signál (svorka 6, DC 0...10 V) řídicího pohonu (master) propojena se svorkou 5 podřízeného pohonu (slave).

ŘÍDÍCÍ SIGNÁL PRO POHON NACM...10 (S1)

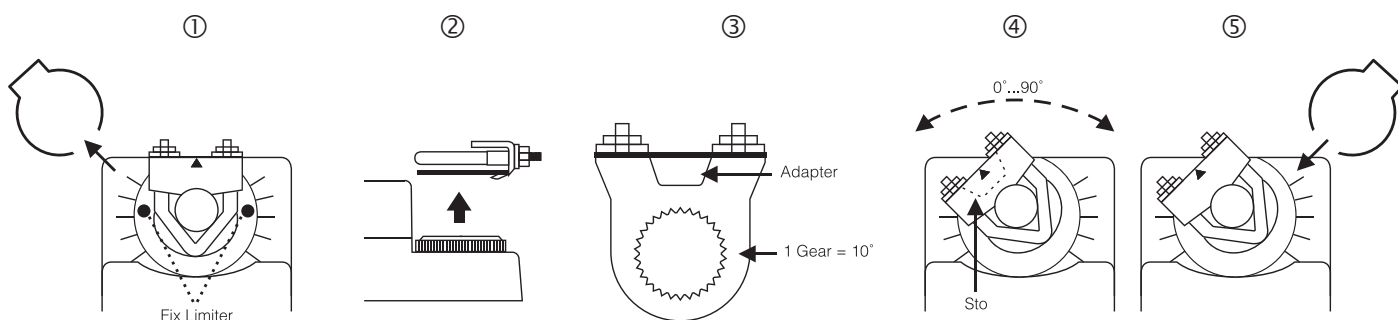
Řídicí signál 5 DC 0...10V
Odpor Ri100k Ohm

Standardní nastavení z výroby

Řídicí signál 5 DC 2...10V
Odpor Ri500k Ohm

Na dotaz

VYMEZENÍ PRACOVNÍHO ÚHLU POHONU NACM...10 (S1)



Výrobce si vyhrazuje právo měnit parametry svých výrobků bez předchozího upozornění.
Aktualizované vydání naleznete na internetové adrese www.hydronic.cz