

# HYDRONIX NACM ROTAČNÍ KLAPKOVÉ POHONY

Spojité řízení 0(2)-10V  
20 Nm

## NACM...20 (S) SERIES

Rotační ovládací pohony řady NACM s kroutícím momentem 20Nm s napájením 24V a spojitým řízením 0(2)-10V jsme vyvinuli speciálně pro HVAC systémy, zejména pro ovládání vzduchotechnických klapek s plochou do 4m<sup>2</sup>.

### VLASTNOSTI

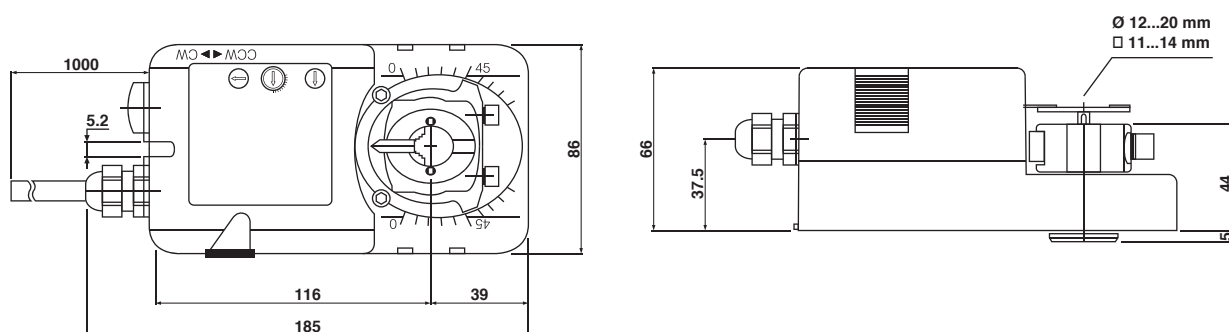
- Kroutící moment 20 Nm
- Max. doporučená plocha klapky 4m<sup>2</sup>
- Napájení AC/DC 24V
- Rozměry hřídele - Ø 12...20 mm / □ 11...14 mm
- Minimální délka hřídele 45mm
- Nastavitelný pracovní úhel
- Přepínač pro nastavení směru otáčení
- Délka připojovacího kabelu 1m
- Volitelně 2 nastavitelné SPDT pomocné spínače
- Možnost ručního přestavení s odpojením převodovky



### PROVEDENÍ

MODEL	MOMENT	NAPÁJENÍ	DOBA PŘEST.	POMOCNÝ SPÍNAČ
NACM 1.1-20	20 Nm	AC/DC 24 V ± 10%	100...150 sec	-
NACM 1.1-20S	20 Nm	AC/DC 24 V ± 10%	100...150 sec	2 x SPDT (Nastav.)

## ROZMĚRY (mm)



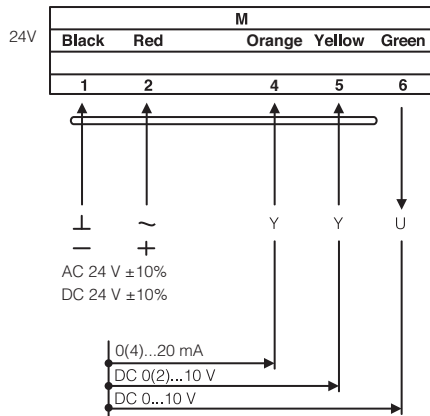
## TECHNICKÁ SPECIFIKACE

<b>MODEL</b>	<b>NACM 1.1-20 (S)</b>	
<b>KROUTÍCÍ MOMENT</b>	20 Nm	
<b>MAX. PLOCHA KLAPKY</b>	4.0 m <sup>2</sup>	
<b>ROZMĚR HŘÍDELE</b>	Ø 12...20 mm / □ 11...14 mm	
<b>NAPÁJENÍ</b>	AC/DC 24 V ± 10%	
<b>FREKVENCE</b>	50...60 Hz	
<b>ŘÍDÍCÍ SIGNÁL (VSTUP)</b>	DC 0(2) - 10V / 0(4) - 20mA	
<b>PŘÍKON</b>		
● PRACOVNÍ	4.0 W	
● V KONCOVÉ POLOZE	0.5 W	
<b>PRO DIMENZOVÁNÍ</b>	5.0 VA	
<b>EL. PŘIPOJENÍ</b>	1 m vodič	
<b>POMOCNÝ SPÍNAČ (VOLITELNĚ)</b>	3 (1.5) A, AC 250 V	
<b>TŘÍDA OCHRANY</b>	Class III ⚡	
<b>PRACOVNÍ ÚHEL</b>	90° (95° mechanický)	
<b>HMOTNOST</b>	1.2 Kg	
<b>ŽIVOTNOST</b>	100,000 cyklů	
<b>HLADINA AK. VÝKONU</b>	45 dB	
<b>STUPEŇ KRYTÍ</b>	IP54	
<b>ROZSAH PRACOVNÍCH TEPLOT</b>	-20°...50° dle IEC 721-3-3	
<b>ROZSAH SKLADOVACÍCH TEPLOT</b>	-30°...+60° C / IEC 721-3-2	
<b>RELATIVNÍ VLHKOST</b>	5%...95% bez kondenzace	
<b>ÚDRŽBA</b>	bezúdržbové	
<b>TECHNICKÉ NORMY</b>	Type I / EN 60730-1	
<b>EMC</b>	CE & ISO 9000 EN / EEC	

# HYDRONIX NACM ROTAČNÍ KLAPKOVÉ POHONY

Spojité řízení 0(2)-10V  
10 Nm

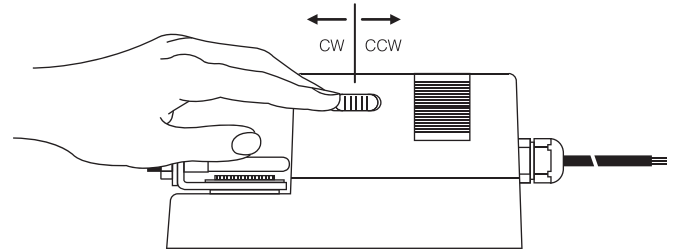
## ELEKTRICKÉ ZAPOJENÍ NACM...20 (S) NAPÁJENÍ AC/DC 24V



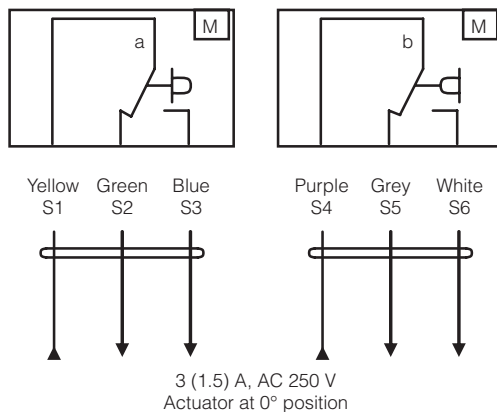
## SMĚR OTÁČENÍ NACM...20 (S)

Nastavení z výroby: CW.

Směr otáčení je možné změnit pomocí přepínače CW/CCW umístěném na boku pohonu.



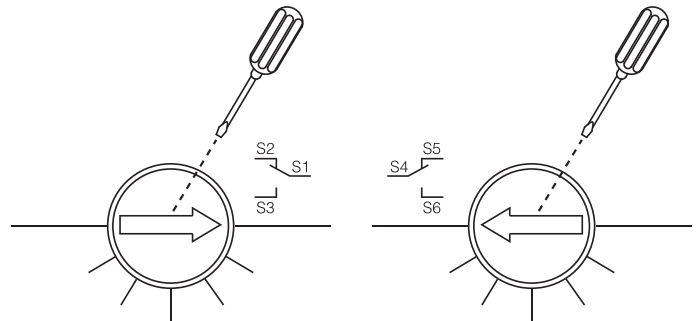
## ZAPOJENÍ KONCOVÝCH SPÍNAČŮ NACM...20 (S)



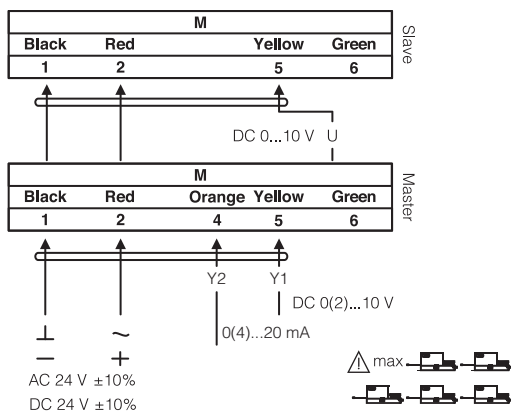
## KONCOVÉ SPÍNAČE NACM...20 (S)

Nastavení koncových spínačů z výroby 5° a 85°.

Koncový spínač je možné nastavit v úhlu 0°...90°.



## ELEKTRICKÉ ZAPOJENÍ NACM...20 (S) PARALELNÍ ZAPOJENÍ



## POZNÁMKA

V případě paralelního zapojení více pohonů NACM musí být výstupní signál (svorka 6, DC 0...10 V) řídicího pohonu (master) propojena se svorkou 5 podřízeného pohonu (slave).

## ŘÍDÍCÍ SIGNÁL PRO POHON NACM...20 (S)

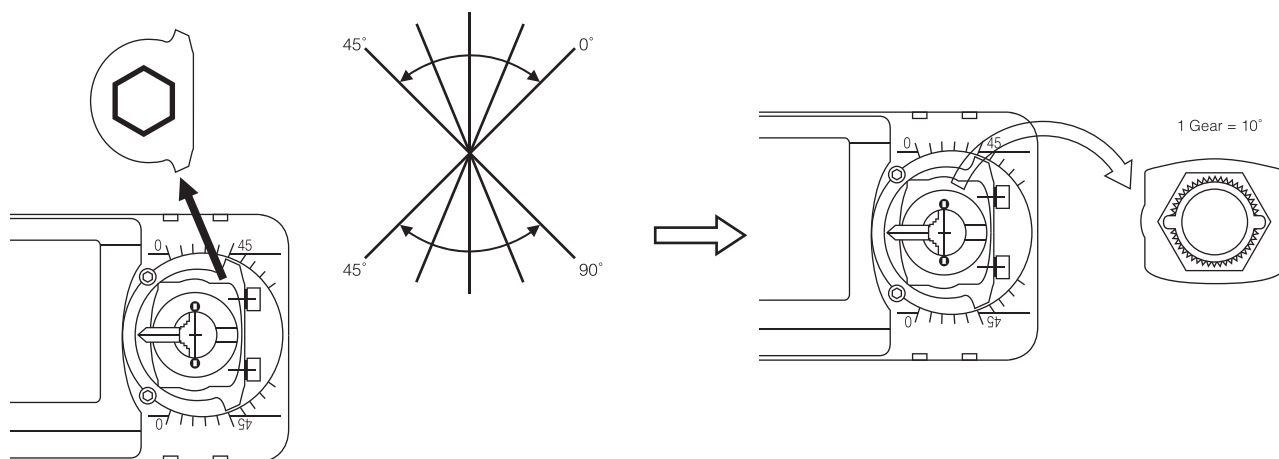
Řídicí signál 5 DC 0...10V  
Odpor Ri100k Ohm

### Standardní nastavení z výroby

Řídicí signál 5 DC 2...10V  
Odpor Ri500k Ohm

### Na dotaz

## VYMEZENÍ PRACOVNÍHO ÚHLU POHONU NACM...20 (S)



Výrobce si vyhrazuje právo měnit parametry svých výrobků bez předchozího upozornění.  
Aktualizované vydání naleznete na internetové adrese [www.hydronic.cz](http://www.hydronic.cz)