

HYDRONIX NACM ROTAČNÍ KLAPKOVÉ POHONY

Spojité řízení 0(2)-10V
40 Nm

NACM...40 (S) SERIES

Rotační ovládací pohony řady NACM s kroutícím momentem 40Nm, napájením 24V nebo 230V a spojitým řízením 0(2)-10V jsme vyvinuli speciálně pro HVAC systémy, zejména pro ovládání vzduchotechnických klapek s plochou do 7m².



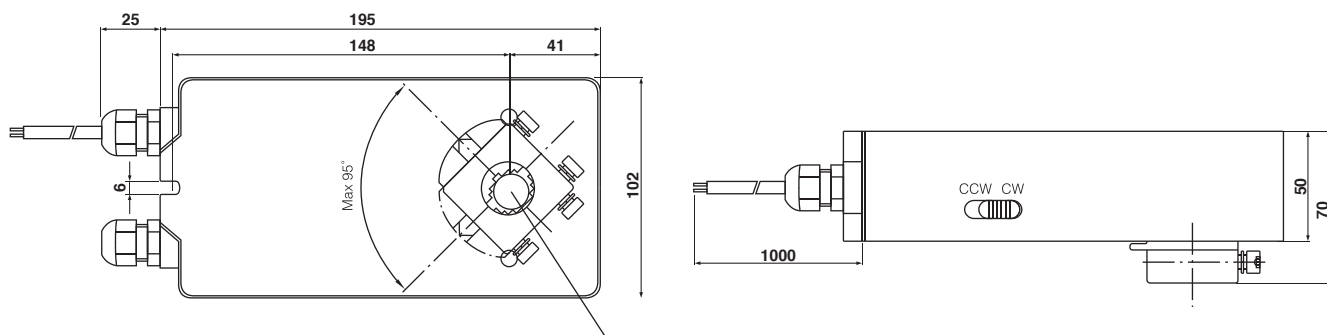
VLASTNOSTI

- Kroutící moment 40 Nm
- Max. doporučená plocha klapky 7m²
- Napájení AC/DC 24V nebo AC 230V, řízení 0(2)-10V
- Rozměry hřídele - Ø 12...20 mm / □ 11...14 mm
- Minimální délka hřídele 45mm
- Nastavitelný pracovní úhel
- Přepínač pro nastavení směru otáčení
- Délka připojovacího kabelu 1m
- Volitelně 2 nastavitelné SPDT pomocné spínače
- Možnost ručního přestavení s odpojením převodovky

PROVEDENÍ

MODEL	MOMENT	NAPÁJENÍ	DOBA PŘEST.	POMOČNÝ SPÍNAČ
NACM 1-40	40 Nm	AC/DC 24 V ± 10%	150...180 sec	-
NACM 1-40S	40 Nm	AC/DC 24 V ± 10%	150...180 sec	2 x SPDT (Nastav.)
NACM 2-40	40 Nm	AC 230 V ± 10%	150...180 sec	-
NACM 2-40S	40 Nm	AC 230 V ± 10%	150...180 sec	2 x SPDT (Nastav.)

ROZMĚRY (mm)



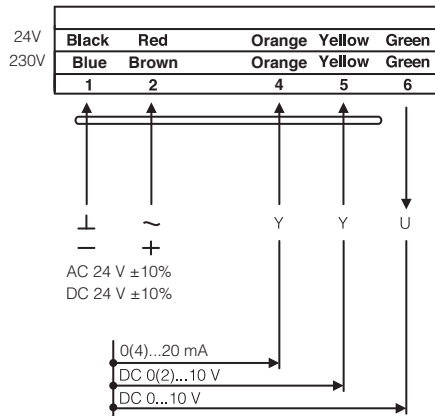
TECHNICKÁ SPECIFIKACE

MODEL	NACA 1-40 (S)	NACA 2-40 (S)
KROUTÍCÍ MOMENT	40 Nm	40 Nm
MAX. PLOCHA KLAPKY	7.0 m ²	7.0 m ²
ROZMĚR HŘÍDELE	Ø 12..20 mm / □ 11...14 mm	Ø 12..20 mm / □ 11...14mm
NAPÁJENÍ	AC/DC 24 V ± 10%	AC 230 V ± 10%
FREKVENCE	50...60 Hz	50...60 Hz
OVLÁDÁNÍ	DC 0(2)-10V	DC 0(2)-10V
PŘÍKON		
● PRACOVNÍ	4.0 W	4.0 W
● V KONCOVÉ POLOZE	0.3 W	0.3 W
PRO DIMENZOVÁNÍ	6.0 VA	6.0 VA
EL. PŘIPOJENÍ	1 m vodič	1 m vodič
POMOCNÉ SPÍNAČE (VOLITELNĚ)	3 (1.5) A, AC 250 V	3 (1.5) A, AC 250 V
TŘÍDA OCHRANY	Class III ⚡	Class II ⚡
PRACOVNÍ ÚHEL	90° (95° mechanický)	90° (95° mechanický)
HMOTNOST	2 Kg	2 Kg
ŽIVOTNOST	100,000 cyklů	100,000 cyklů
HLADINA AK. VÝKONU	45 dB	45 dB
STUPEŇ KRYTÍ	IP54	IP54
ROZSAH PRACOVNÍCH TEPLOT	-20°...50° dle IEC 721-3-3	-20°...50° dle IEC 721-3-3
ROZSAH SKLADOVACÍCH TEPLOT	-30°...+60° C / IEC 721-3-2	-30°...+60° C / IEC 721-3-2
RELATIVNÍ VLHKOST	5%...95% bez kondenzace	5%...95% bez kondenzace
ÚDRŽBA	bezúdržbové	bezúdržbové
TECHNICKÉ NORMY	Type I / EN 60730-1	Type I / EN 60730-1
EMC	CE & ISO 9000 EN / EEC	CE & ISO 9000 EN / EEC

HYDRONIX NACM ROTAČNÍ KLAPKOVÉ POHONY

Spojité řízení 0(2) - 10V
40 Nm

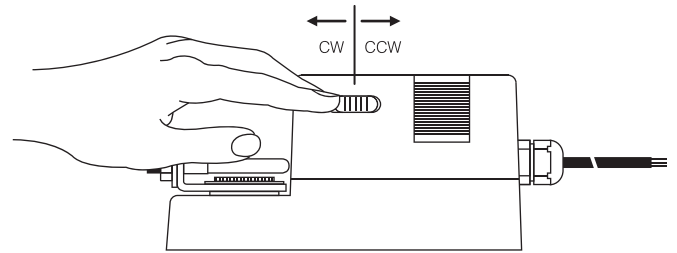
ELEKTRICKÉ ZAPOJENÍ NACM...40 (S) NAPÁJENÍ AC/DC 24V - AC 230V



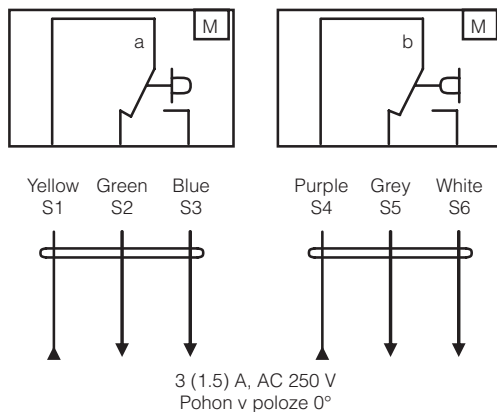
SMĚR OTÁČENÍ NACM...40 (S)

Nastavení z výroby: CW.

Směr otáčení je možné změnit pomocí přepínače CW/CCW umístěném na boku pohonu.



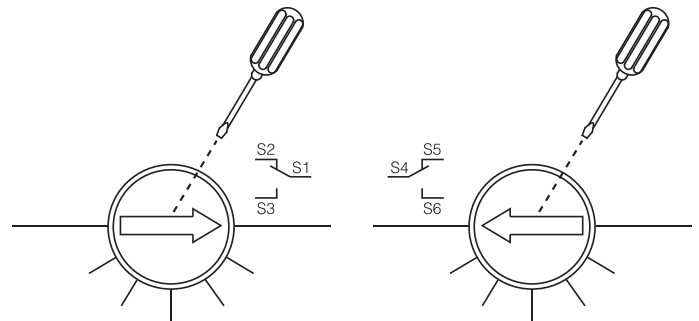
ZAPOJENÍ KONCOVÝCH SPÍNAČŮ NACM...40 (S)



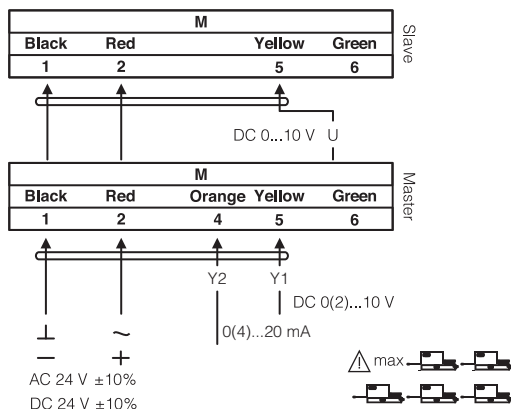
KONCOVÉ SPÍNAČE NACM...40 (S)

Nastavení koncových spínačů z výroby 5° a 85°.

Koncový spínač je možné nastavit v úhlu 0°...90°.



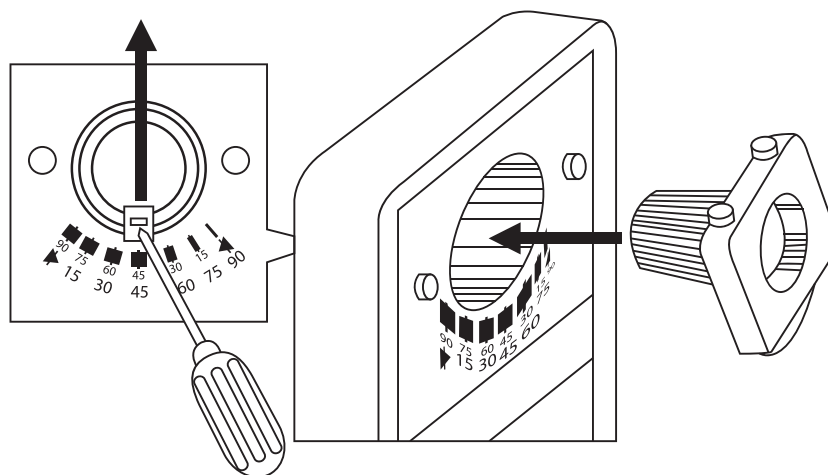
ELEKTRICKÉ ZAPOJENÍ NACM...40 (S) PARALELNÍ ZAPOJENÍ



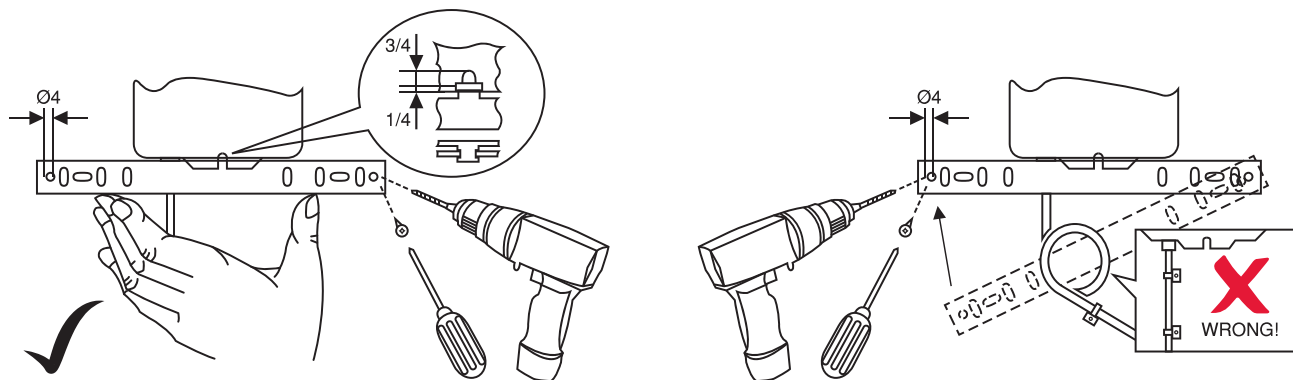
POZNÁMKA

V případě paralelního zapojení více pohonů NACM s napájením 24V musí být výstupní signál (svorka 6, DC 0...10 V) řídicího pohonu (master) propojena se svorkou 5 podřízeného pohonu (slave).

VYMEZENÍ PRACOVNÍHO ÚHLU POHONU



MONTÁŽ



Výrobce si vyhrazuje právo měnit parametry svých výrobků bez předchozího upozornění.
Aktualizované vydání naleznete na internetové adrese www.hydronic.cz