

HYDRONIX NECM ROTAČNÍ KLAPKOVÉ POHONY S ELEKTRO- NICKOU HAVARIJNÍ FUNKCÍ

Spojité řízení 6 / 10 Nm

NECM...06 / 10 SERIES

Rotační ovládací pohony s elektronickou havarijní funkcí (Electronic Return®) s kroutícím momentem 6 Nm nebo 10 Nm s napájením 24V a se spojitým řízením 0-10V jsme vyvinuli pro HVAC systémy zejména pro VZT jednotky, směšovací komory fancoilů a vytápěcích jednotek atp. Elektronická havarijní funkce (Electronic Return®) mimo jiné absorbuje krátkodobé výpadky napájení.



VLASTNOSTI

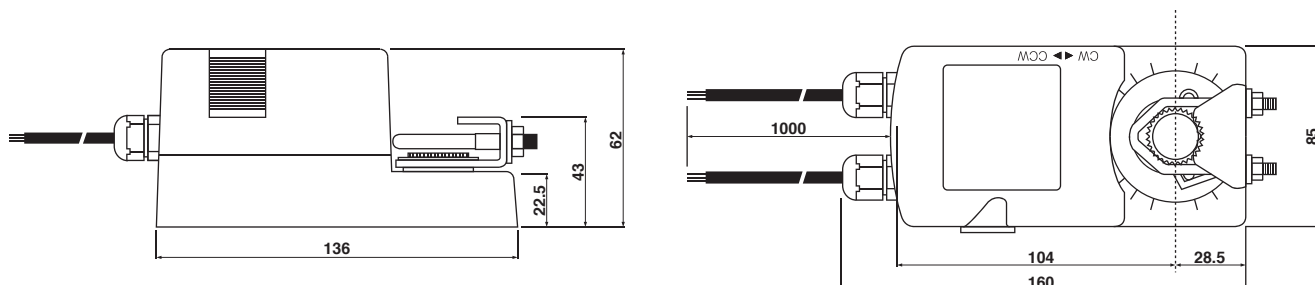
- Kroutící moment 6 Nm / 10 Nm
- Max. doporučená plocha klapky 1.5 m² / 2.0 m²
- Napájení AC/DC 24V
- Řízení 0(2)-10V / 0(4)-20mA
- Rozměry hřídele - Ø 10...20 mm / □ 5...14 mm
- Minimální délka hřídele 45 mm
- Nastavitelný pracovní úhel
- Přepínač pro nastavení směru otáčení
- Délka připojovacího vodiče 1m
- Volitelně 1 nastavitelný SPDT pomocný spínač
- Možnost ručního přestavení s odpojením převodovky

PROVEDENÍ

MODEL	MOMENT	NAPÁJENÍ	DOBA PŘ.	HF	POMOCNÝ SPÍNAČ
NECM 1.1-06	6 Nm	AC/DC 24V ± 10%	65...70 sec	40 sec	-
NECM 1.1-06S	6 Nm	AC/DC 24V ± 10%	65...70 sec	40 sec	1 x SPDT (Nastav.)

MODEL	MOMENT	NAPÁJENÍ	DOBA PŘ.	HF	POMOCNÝ SPÍNAČ
NECM 1.1-10	10 Nm	AC/DC 24V ± 10%	65...70 sec	40 sec	-
NECM 1.1-10S	10 Nm	AC/DC 24V ± 10%	65...70 sec	40 sec	1 x SPDT (Nastav.)

ROZMĚRY (mm)



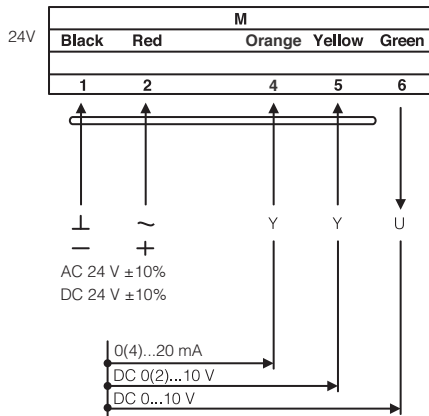
TECHNICKÁ SPECIFIKACE

MODEL	NECM 1.1-06 (S1) / NECM 1.1-10 (S1)
KROUTÍCÍ MOMENT	6 / 10 Nm
MAX. PLOCHA KLAPKY	1.5 / 2.0 m ²
ROZMĚR HŘÍDELE	Ø 10...20 mm / □ 5...14 mm
NAPÁJENÍ	AC/DC 24 V ± 10%
FREKVENCE	50...60 Hz
ŘÍDÍCÍ SIGNÁL (VSTUP)	DC 0(2)...10 V, 0(4)...20 mA
ZPĚTNÝ SIGNÁL (VÝSTUP)	DC 0...10 V
PŘÍKON	
● PRACOVNÍ	4.0 W
● V KONCOVÉ POLOZE	0.3 W
PRO DIMENZOVÁNÍ	7.0 VA
EL. PŘIPOJENÍ	1 m vodič
POMOCNÝ SPÍNAČ (VOLITELNĚ)	3 (1.5) A / AC 250 V
TŘÍDA OCHRANY	Class III ⚡
PRACOVNÍ ÚHEL	90° (95° mechanický)
HMOTNOST	1.2 Kg
ŽIVOTNOST	100,000 cyklů
HLADINA AK. VÝKONU	45 dB
STUPEŇ KRYTÍ	IP54
ROZSAH PRACOVNÍCH TEPLOT	-20°...50° dle IEC 721-3-3
ROZSAH SKLADOVACÍCH TEPLOT	-30°...+60° C / IEC 721-3-2
RELATIVNÍ VLHKOST	5%...95% rH bez kondenzace
ÚDRŽBA	bezúdržbové
TECHNICKÉ NORMY	Type I / EN 60730-1
EMC	CE & ISO 9000 EN / EEC

HYDRONIX NECM ROTAČNÍ KLAPKOVÉ POHONY S ELEKTRONICKOU HAVARIJNÍ FUNKCÍ

Spojité řízení 6 / 10 Nm

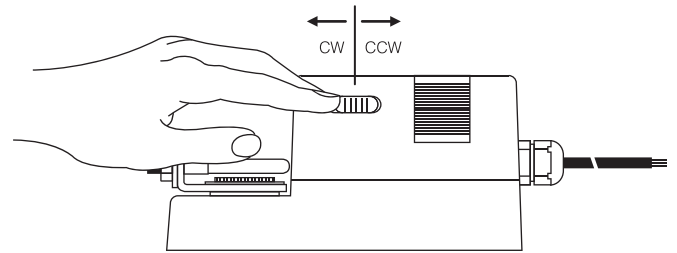
ELEKTRICKÉ ZAPOJENÍ NECM 06 / 10 (S1) NAPÁJENÍ AC/DC 24V



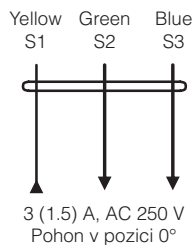
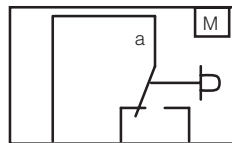
SMĚR OTÁČENÍ NeCM 06 / 10 (S1)

Nastavení z výroby: CW.

Směr otáčení je možné změnit pomocí přepínače CW/CCW umístěném na boku pohonu.



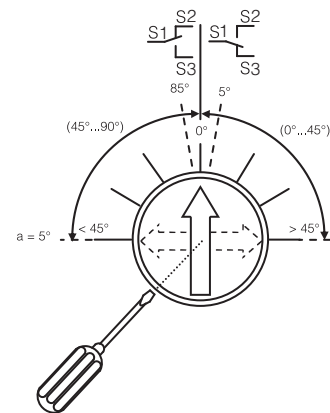
ZAPOJENÍ KONCOVÉHO SPÍNAČE NECM 06 / 10 (S1)



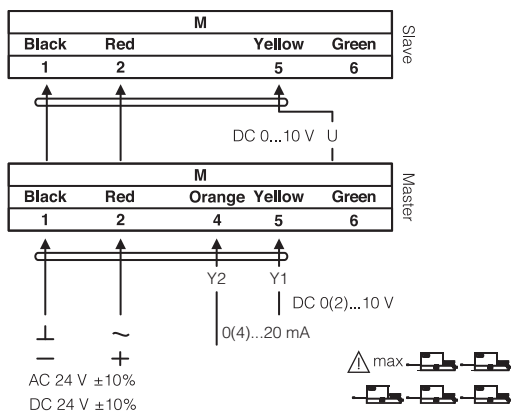
KONCOVÝ SPÍNAČ NECM 06 / 10 (S1)

Nastavení koncového spínače z výroby 5°.

Koncový spínač je možné nastavit v úhlu 0°...90°.



ELEKTRICKÉ ZAPOJENÍ NECM 06 / 10 (S1) PARALELNÍ ZAPOJENÍ



POZNÁMKA

V případě paralelního zapojení více pohonů NECM musí být výstupní signál (svorka 6, DC 0...10 V) řídicího pohonu (master) propojena se svorkou 5 podřízeného pohonu (slave).

ŘÍDÍCÍ SIGNÁL PRO POHON NECM 06 / 10 (S1)

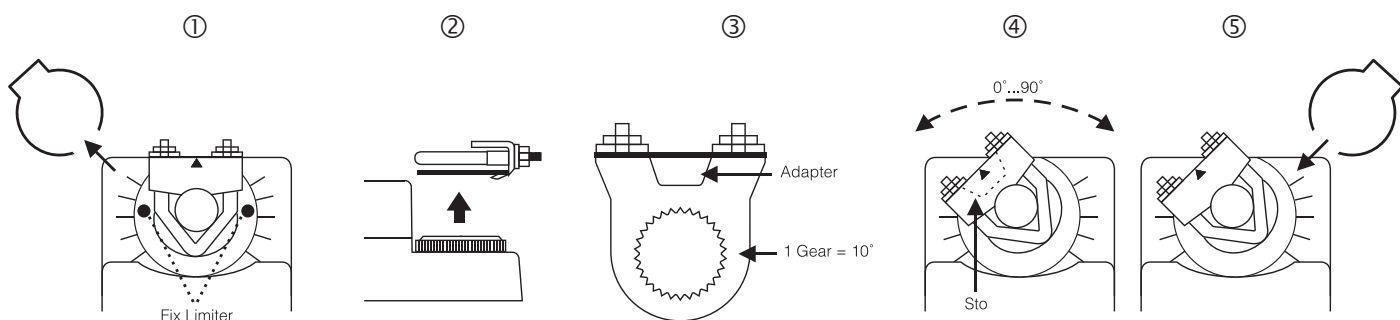
Řídicí signál 5 DC 0...10V
Odpor Ri100k Ohm

Standardní nastavení z výroby

Řídicí signál 5 DC 2...10V
Odpor Ri500k Ohm

Na dotaz

VYMEZENÍ PRACOVNÍHO ÚHLU POHONU NECM...10 (S1)



Výrobce si vyhrazuje právo měnit parametry svých výrobků bez předchozího upozornění.
Aktualizované vydání naleznete na internetové adrese www.hydronic.cz