

HYDRONIX NECM ROTAČNÍ KLAPKOVÉ POHONY S ELEKTRONICKOU HAVARIJNÍ FUNKCÍ

Spojité řízení 20 Nm

NECM...20 SERIES (S)

Rotační ovládací pohony s elektronickou havarijní funkcí (Electronic Return®) s kroutícím momentem 20 Nm s napájením 24V a se spojitým řízením 0-10V jsme vyvinuli pro HVAC systémy zejména pro VZT jednotky, směšovací komory fancoilů a vytápěcích jednotek atp. Elektronická havarijní funkce (Electronic Return®) mimo jiné absorbuje krátkodobé výpadky napájení.

VLASTNOSTI

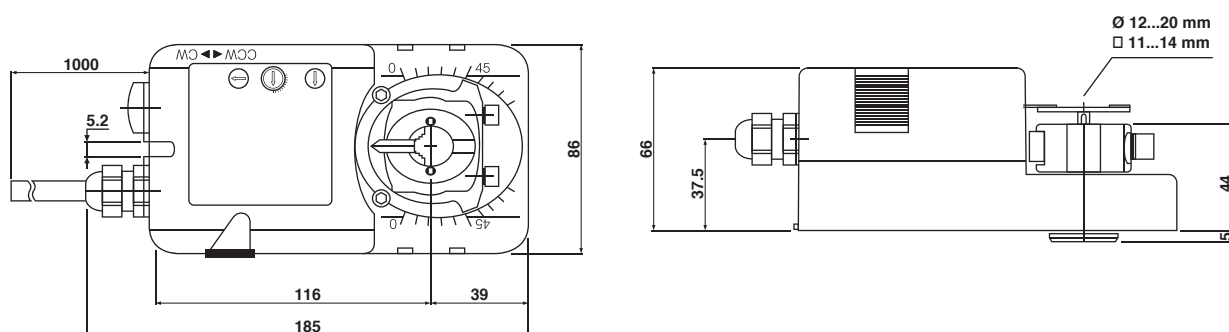
- Kroutící moment 20 Nm
- Max. doporučená plocha klapky 4.0 m²
- Napájení AC/DC 24V
- Řízení 0(2)-10V / 0(4)-20mA
- Rozměry hřídele - Ø 12...20 mm / □ 11...14 mm
- Minimální délka hřídele 45 mm
- Nastavitelný pracovní úhel
- Přepínač pro nastavení směru otáčení
- Délka připojovacího vodiče 1m
- Volitelně 2 nastavitelné SPDT pomocné spínače
- Možnost ručního přestavení s odpojením převodovky



PROVEDENÍ

MODEL	MOMENT	NAPÁJENÍ	DOBA PŘ.	HF	POMOCNÝ SPÍNAČ
NECM 1.1-20	20 Nm	AC/DC 24V ± 10%	90...100 sec	70 sec	-
NECM 1.1-20S	20 Nm	AC/DC 24V ± 10%	90...100 sec	70 sec	2 x SPDT (Nastav.)

ROZMĚRY (mm)



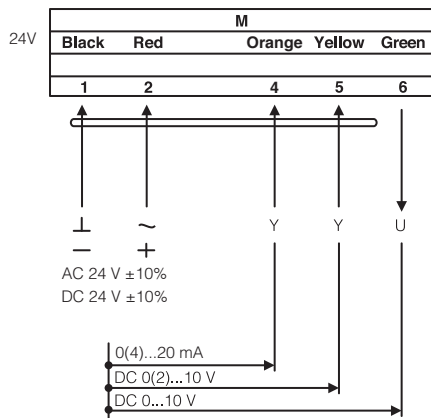
TECHNICKÁ SPECIFIKACE

MODEL	NECM 1.1-20 (S)	
KROUTÍCÍ MOMENT	20 Nm	
MAX. PLOCHA KLAPKY	4.0 m ²	
ROZMĚR HŘÍDELE	Ø 12...20 mm / □ 11...14 mm	
NAPÁJENÍ	AC/DC 24 V ± 10%	
FREKVENCE	50...60 Hz	
ŘÍDÍCÍ SIGNÁL (VSTUP)	DC 0(2) - 10V / 0(4) - 20mA	
PŘÍKON		
● PRACOVNÍ	4.0 W	
● V KONCOVÉ POLOZE	0.3 W	
PRO DIMENZOVÁNÍ	7.0 VA	
EL. PŘIPOJENÍ	1 m vodič	
POMOCNÉ SPÍNAČE (VOLITELNĚ)	3 (1.5) A, AC 250 V	
TŘÍDA OCHRANY	Class III ⚡	
PRACOVNÍ ÚHEL	90° (95° mechanický)	
HMOTNOST	1.2 Kg	
ŽIVOTNOST	100,000 cyklů	
HLADINA AK. VÝKONU	45 dB	
STUPEŇ KRYTÍ	IP54	
ROZSAH PRACOVNÍCH TEPLOT	-20°...50° dle IEC 721-3-3	
ROZSAH SKLADOVACÍCH TEPLOT	-30°...+60° C / IEC 721-3-2	
RELATIVNÍ VLHKOST	5%...95% bez kondenzace	
ÚDRŽBA	bezúdržbové	
TECHNICKÉ NORMY	Type I / EN 60730-1	
EMC	CE & ISO 9000 EN / EEC	

HYDRONIX NECM ROTAČNÍ KLAPKOVÉ POHONY S ELEKTRO-NICKOU HAVARIJNÍ FUNKCÍ

Spojité řízení 20 Nm

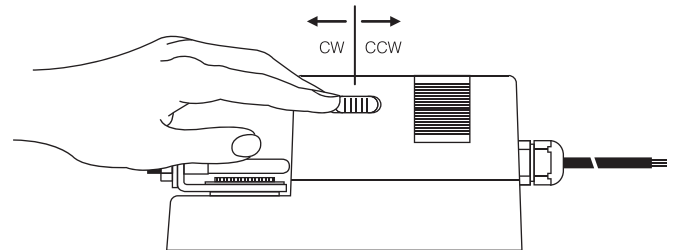
ELEKTRICKÉ ZAPOJENÍ NECM...20 (S) NAPÁJENÍ AC/DC 24V



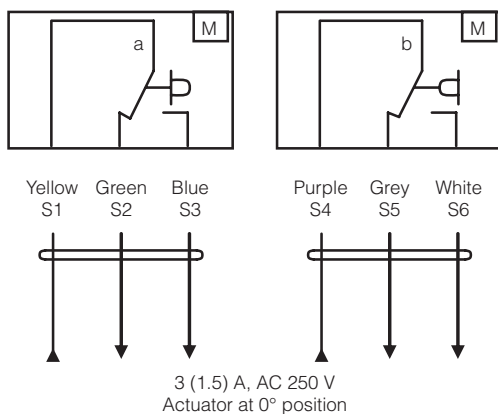
SMĚR OTÁČENÍ NECM...20 (S)

Nastavení z výroby: CW.

Směr otáčení je možné změnit pomocí přepínače CW/CCW umístěném na boku pohonu.



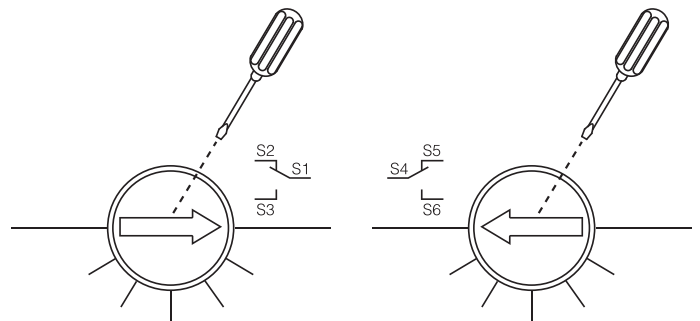
ZAPOJENÍ KONCOVÝCH SPÍNAČŮ NECM...20 (S)



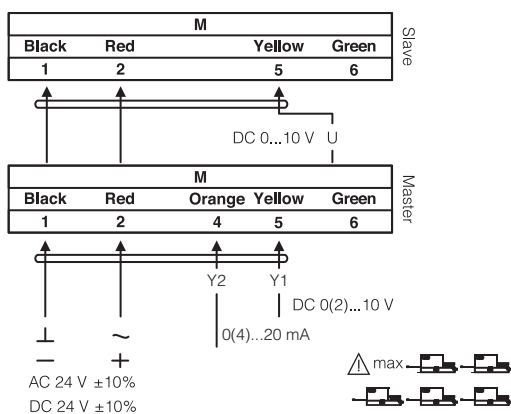
KONCOVÉ SPÍNAČE NECM...20 (S)

Nastavení koncových spínačů z výroby 5° a 85°.

Koncový spínač je možné nastavit v úhlu 0°...90°.



ELEKTRICKÉ ZAPOJENÍ NECM...20 (S) PARALELNÍ ZAPOJENÍ



POZNÁMKA

V případě paralelního zapojení více pohonů NECM musí být výstupní signál (svorka 6, DC 0...10 V) řídicího pohonu (master) propojena se svorkou 5 podřízeného pohonu (slave).

ŘÍDÍCÍ SIGNÁL PRO POHON NECM...20 (S1)

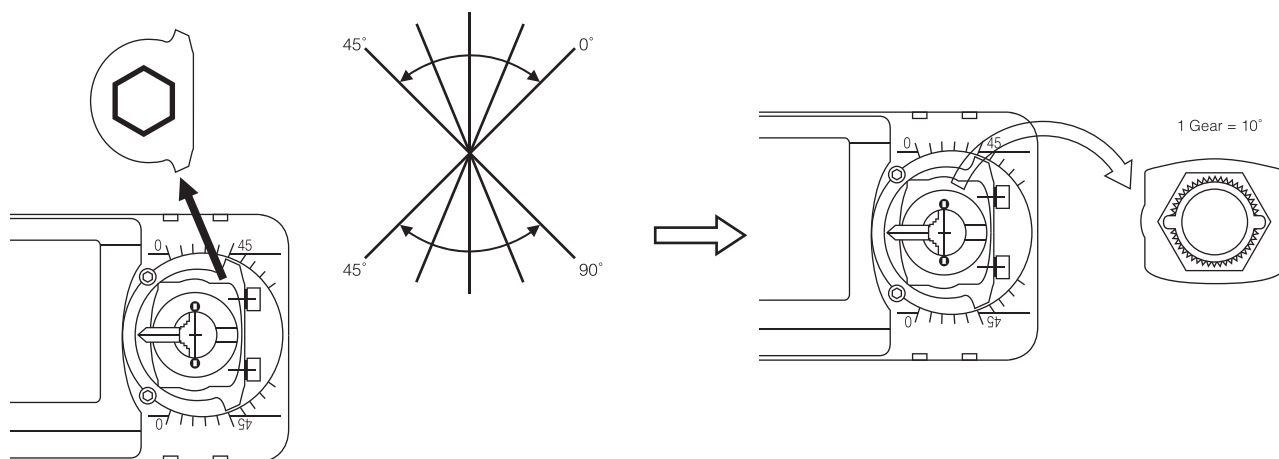
Řídicí signál 5 DC 0...10V
Odpor Ri100k Ohm

Standardní nastavení z výroby

Řídicí signál 5 DC 2...10V
Odpor Ri500k Ohm

Na dotaz

VYMEZENÍ PRACOVNÍHO ÚHLU POHONU NECM...20 (S1)



Výrobce si vyhrazuje právo měnit parametry svých výrobků bez předchozího upozornění.
Aktualizované vydání naleznete na internetové adrese www.hydronic.cz