

Přírubové filtry

Hydronix 821 APT/APTM

APT - přírubové potrubní Y-filtry s měřicími vsuvkami
APTM - přírubové potrubní Y-filtry s měřicími vsuvkami a magnetickou vložkou


Technický popis

Oblast použití:

otopné a chladicí soustavy, rozvody centralizovaného zásobování teplem, průmyslové aplikace

Jmenovitý tlak: PN 16

Pracovní teplota: -10–120 °C

Médium:

Voda a neutrální roztoky, nemrznoucí směsi voda-glykol. Jiné médium na dotaz.

Montážní poloha:

vodorovné nebo svislé potrubí, víkem směrem dolů

Materiál:

tělo filtru a víko:

litina EN-GJL-250

síto:

nerezavějící ocel

těsnění:

CrNiSt - grafit

měřicí vsuvky

mosaz + EPDM

Připojení:

příruba PN 16

Značení:

typ, materiál těla filtru a víka, PN, DN

Přednosti

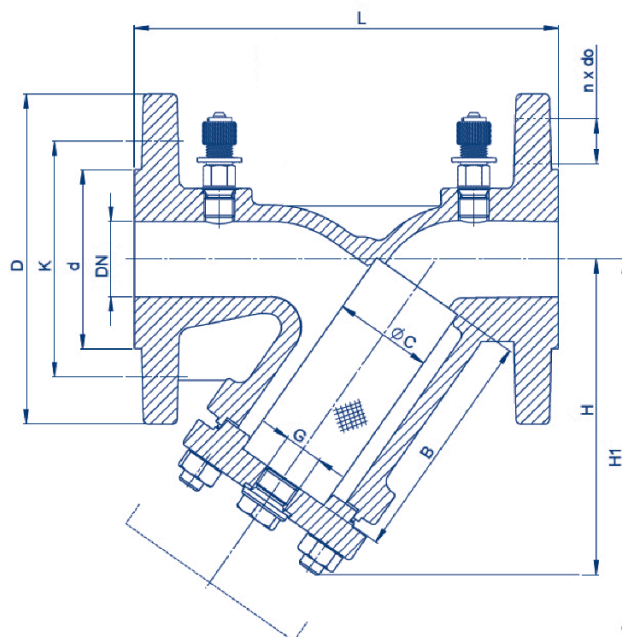
- diagnostika - možnost měření tlakové ztráty filtru a tím zjištění zanesení bez nutnosti vyjmutí síta
- malé tlakové ztráty
- vysoká odolnost proti korozi (nerezové síto)

- díky velké ploše síta je zajištěna vysoká odolnost proti úplnému zanesení filtru
- pro náročné aplikace jsou k dispozici modely s velikostí oka 0,25 mm
- magnetické vložky pro všechny verze filtrů

Síta

Velikost oka [mm]	standardní			jemné
	1,60	1,25	1,00	0,25
DN 15–50			✘	✘
DN 65–80		✘		✘
DN 100–400	✘			✘

Počet ok/cm ²	standardní			jemné
	15	28	45	600
DN 15–50			✘	✘
DN 65–80		✘		✘
DN 100–400	✘			✘

Rozměry a hmotnosti


APT	obj. č. *		rozměry [mm]										hmotnost [kg]
	DN	standardní	jemné síto	L	H	H1	D	d	K	n x do	G	C	
15	821 015-1	821 115-1	130	90	135	95	46	65	4×14	G 3/8"	23	56	2,6
20	821 020-1	821 120-1	150	100	150	105	56	75	4×14	G 3/8"	28	68	3,0
25	821 025-1	821 125-1	160	115	180	115	65	85	4×14	G 3/4"	36	82	4,3
32	821 032-1	821 132-1	180	135	215	140	76	100	4×19	G 3/4"	42	98	6,8
40	821 040-1	821 140-1	200	150	240	150	84	110	4×19	G 1"	50	114	8,8
50	821 050-1	821 150-1	230	160	250	165	99	125	4×19	G 1"	61,5	119	11,0
65	821 065-1	821 165-1	290	180	285	185	118	145	4×19	G 1"	78,5	134	14,6
80	821 080-1	821 180-1	310	215	330	200	132	160	8×19	G 1"	89,5	149	18,6
100	821 090-1	821 190-1	350	235	365	220	156	180	8×19	G 1 1/2"	109,5	169	27,0
125	821 091-1	821 191-1	400	280	425	250	184	210	8×19	G 1 1/2"	137,5	199	38,5
150	821 092-1	821 192-1	480	320	480	285	211	240	8×23	G 1 1/2"	160	224	54,5
200	821 093-1	821 193-1	600	405	610	340	266	295	12×23	G 1 1/2"	210	284	110
250	821 094-1	821 194-1	730	540	915	405	319	355	12×28	G 1 1/2"	258	434	165
300	821 095-1	821 195-1	850	680	1110	460	370	410	12×28	G 1 1/2"	308	555	285
350	821 096-1	821 196-1	980	755	1200	520	429	470	16×28	G 1 1/2"	365	640	373
400	821 097-1	821 197-1	1100	835	1320	580	480	525	16×31	G 1 1/2"	415	695	540

APTM	obj. č. *		rozměry [mm]										hmotnost [kg]
	DN	standardní	jemné síto	L	H	H1	D	d	K	n x do	G	C	
15	821 515-1	821 615-1	130	90	135	95	46	65	4×14	G 3/8"	23	56	2,61
20	821 520-1	821 620-1	150	100	150	105	56	75	4×14	G 3/8"	28	68	3,02
25	821 525-1	821 625-1	160	115	180	115	65	85	4×14	G 3/4"	36	82	4,34
32	821 532-1	821 632-1	180	135	215	140	76	100	4×19	G 3/4"	42	98	6,85
40	821 540-1	821 640-1	200	150	240	150	84	110	4×19	G 1"	50	114	8,9
50	821 550-1	821 650-1	230	160	250	165	99	125	4×19	G 1"	61,5	119	11,1
65	821 565-1	821 665-1	290	180	285	185	118	145	4×19	G 1"	78,5	134	14,8
80	821 580-1	821 680-1	310	215	330	200	132	160	8×19	G 1"	89,5	149	18,9
100	821 590-1	821 690-1	350	235	365	220	156	180	8×19	G 1 1/2"	109,5	169	27,4
125	821 591-1	821 691-1	400	280	425	250	184	210	8×19	G 1 1/2"	137,5	199	39,1
150	821 592-1	821 692-1	480	320	480	285	211	240	8×23	G 1 1/2"	160	224	55,0
200	821 593-1	821 693-1	600	405	610	340	266	295	12×23	G 1 1/2"	210	284	111
250	821 594-1	821 694-1	730	540	915	405	319	355	12×28	G 1 1/2"	258	434	167
300	821 595-1	821 695-1	850	680	1110	460	370	410	12×28	G 1 1/2"	308	555	288
350	821 596-1	821 696-1	980	755	1200	520	429	470	16×28	G 1 1/2"	365	640	377
400	821 597-1	821 697-1	1100	835	1320	580	480	525	16×31	G 1 1/2"	415	695	547

*) platí pro měřicí vsuvky 25 mm

Objednací číslo filtru s příslušenstvím

přírubový filtr **APT(M) 821 080-1**

měřicí vsuvky			
1	2× délka 25 mm		
2	1× délka 25 mm		
4	1× připojení kapiláry pro PV a 224		
	2× délka 100 mm		

	standardní síto	jemné síto 0,25 mm*	magnetická vložka*
0	✗		
1		✗	
5	✗		✗
6		✗	✗

* dodává se samostatně

Kv hodnoty

DN	15	20	25	32	40	50	65	80	100	125	150	200	250	300	350	400
standardní síto	6,3	11,2	14,7	23,7	37,7	57,9	101,5	147,4	209,6	326,2	403	707	1234	1916	2621	3460
jemné síto *	6,0	9,1	13,0	21,7	33,3	48,4	82,6	115,9	173,1	266,8	397,9	701,2	1225	1892	2607	3434

*) platí pro velikost oka 0,25 mm

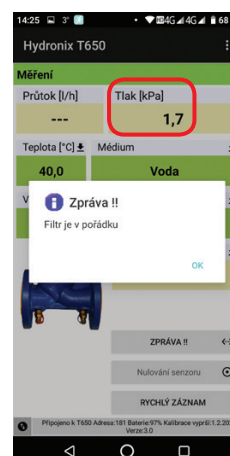
Diagnostika

Diagnostika zanesení síta pomocí měřicího přístroje Hydronix PPlus1000

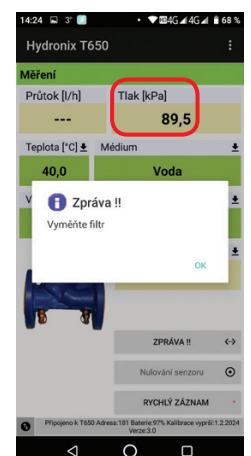
Všechny filtry Hydronix 821APT a APTM jsou vybaveny měřicími vsuvkami kompatibilními s měřicími jehlami přístroje PPlus. Měřicí přístroj PPlus je fakticky digitální diferenční manometr, kterým změříte tlakovou ztrátu instalovaného filtru. Vysoká tlaková ztráta (rozdíl tlaku před sítím a za sítím filtru) v řádu desítek kPa obvykle značí zanesené síto a nutnost jeho vyčištění popř. výměny. Tlaková ztráta v řádech jednotek kPa značí čistý nebo zanedbatelně zanesený filtr. Teplota vody při použití měřicího přístroje může být max. 90 °C.

Diagnostika zanesení síta pomocí měřicího a vyvažovacího přístroje Hydronix T650

Všechny filtry Hydronix 821APT a APTM jsou vybaveny měřicími vsuvkami kompatibilními s měřicími jehlami přístroje Hydronix T650. Měřicí a vyvažovací přístroj T650 má v paměti uložené parametry jednotlivých filtrů Hydronix a v rámci diagnostiky přímo zobrazuje informaci o čistém/zaneseném sítu filtru: Teplota vody při použití měřicího přístroje může být max. 90 °C.



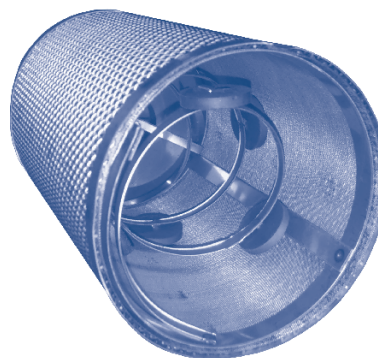
Čistý nebo zanedbatelně zanesený filtr, není potřeba čistit/měnit jeho síto.



Filtr zanesený nečistotami, je nutné vyčistit/vyměnit jeho síto.

Příslušenství

- Náhradní těsnění pod víko filtru
- Náhradní standardní síto
- Náhradní měřící vsuvka
délka 25 nebo 100 mm
- Jemné síto
 - velikost oka [mm]: 0,25
 - počet ok/cm²: 600
- Magnetická vložka



Objednací čísla náhradních dílů:

DN	těsnění pod víko	standardní síto	jemné síto 0,25 mm	magnetická vložka
15	04463-6	29045	SCZ000157	SCZ000588
20	04463-6	29050	SCZ000158	SCZ000589
25	04564-6	29055	SCZ000159	SCZ000590
32	04685-6	29060	SCZ000160	SCZ000591
40	04796-8	29065	SCZ000161	SCZ000592
50	04877-5	29070	SCZ000162	SCZ000593
65	05029-0	29075	SCZ000164	SCZ000595
80	05221-1	29080	SCZ000165	SCZ000597
100	05351-2	29085	SCZ000166	SCZ000599
125	05701-5	29090	SCZ000167	SCZ000600
150	05951-7	29095	SCZ000187	SCZ000601
200	06550-2	29100	SCZ000170	SCZ000602
250	07002-7	29101	SCZ000171	SCZ000603
300	07753-5	29102	SCZ601014	SCZ601019
350	07754-5			SCZ601020
400	07754-9			SCZ601021

Měřicí přístroje pro diagnostiku zanesení síta

Měřicí přístroj (diferenční manometr) Hydronix PPlus 1000

Měřicí přístroj PPlus 1000 je základní provedení měřícího a vyvažovacího přístroje pro jednoduché měření tlakové difference. Při ručním zadání Kv hodnoty vyvažovacího ventilu popř. měřící clony přístroj vedle zobrazení tlakové difference vypočte a zobrazí i aktuální hodnotu průtoku.

Bližší informace a parametry přístroje: <https://www.hydronix.cz/merici-a-vyvazovaci-pristroj-hx-pplus-1000/>



Měřicí a vyvažovací přístroj Hydronix T650

Měřicí a vyvažovací přístroj Hydronix T650 umožňuje měření tlaků, průtoků a provádění hydronického vyvážení soustav vytápění a chlazení osazených ventily všech běžně v EU používaných výrobců i provádění diagnostiky přírubových potrubních filtrů Hydronix 821 APT a APTM.

Bližší informace a parametry přístroje: <https://www.hydronix.cz/merici-a-vyvazovaci-pristroj-hydronix-t650/>



Výrobce si vyhrazuje právo měnit parametry svých výrobků bez předchozího upozornění.
Aktualizované vydání naleznete na internetové adrese www.hydronix.cz