

# HYDRONIX NABA

## POHONY PRO REGULAČNÍ KULOVÉ KOHOUTY

2 bodové & 3 bodové řízení  
5 Nm



### NABA...05 (S1) SERIES

Rotační ovládací pohony řady NABA s kroutícím momentem 5Nm s napájením 24V nebo 230V a s řízením 2-bod nebo 3-bod jsme vyvinuli speciálně pro HVAC systémy, zejména pro ovládání regulačních kulových kohoutů

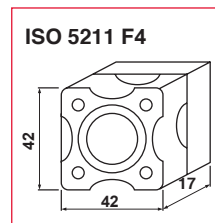
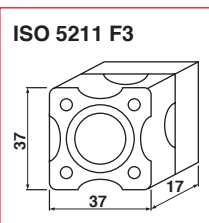
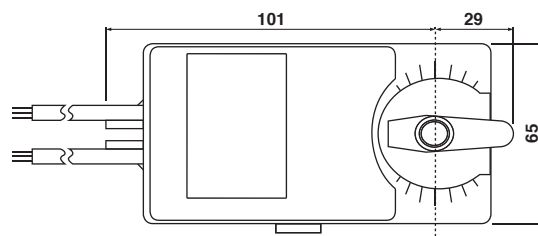
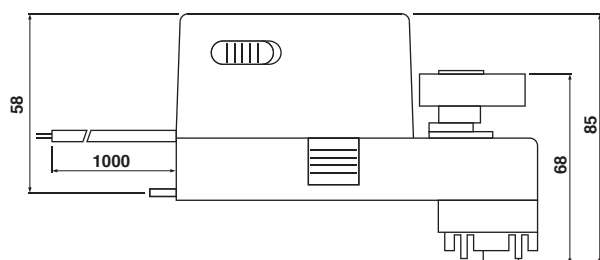
### VLASTNOSTI

- Kroutící moment 5 Nm
- Pro kohouty s připojením:
  - dle ISO 5211 **F4** (Hydronix, VIR, Siemens)
  - dle ISO 5211 **F3** (Nenutec, Lufberg, JCI)
- Napájení AC/DC 24 V nebo AC 230 V
- Rozměr hřídele - □ 9.0 mm
- Přepínač pro nastavení směru otáčení
- Délka připojovacího kabelu 1m
- Volitelně jeden nastavitelný SPDT pomocný spínač
- Ruční ovládání

### PROVEDENÍ

MODEL	MOMENT	NAPÁJENÍ	DOBA PŘEST.	POMOCNÝ SPÍNAČ
NABA 1-05 F3	5 Nm	AC/DC 24 V ± 10%	70...100 sec	-
NABA 1-05 F4	5 Nm	AC/DC 24 V ± 10%	70...100 sec	-
NABA 1-05S1 F3	5 Nm	AC/DC 24 V ± 10%	70...100 sec	1 x SPDT (Nastav.)
NABA 1-05S1 F4	5 Nm	AC/DC 24 V ± 10%	70...100 sec	1 x SPDT (Nastav.)
NABA 2-05 F3	5 Nm	AC 230 V ± 10%	70...100 sec	-
NABA 2-05 F4	5 Nm	AC 230 V ± 10%	70...100 sec	-
NABA 2-05S1 F3	5 Nm	AC 230 V ± 10%	70...100 sec	1 x SPDT (Nastav.)
NABA 2-05S1 F4	5 Nm	AC 230 V ± 10%	70...100 sec	1 x SPDT (Nastav.)

## ROZMĚRY (mm)



## TECHNICKÁ SPECIFIKACE

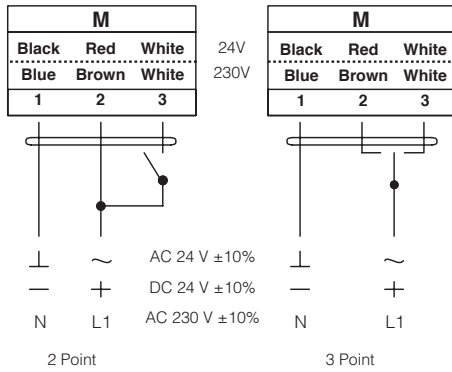
MODEL	NABA 1-05 (S1)	NABA 2-05 (S1)
KROUTÍCÍ MOMENT	5 Nm	5 Nm
PŘIPOJENÍ	F3 nebo F4 dle ISO 5211	F3 nebo F4 dle ISO 5211
HŘÍDEL	□ 9.0 mm	□ 9.0 mm
NAPÁJENÍ	AC/DC 24 V ± 10%	AC 230 V ± 10%
FREKVENCE	50...60 Hz	50...60 Hz
OVLÁDÁNÍ	2 & 3 bod	2 & 3 bod
PŘÍKON		
● PRACOVNÍ	2.0 W	2.0 W
● V KONCOVÉ POLOZE	0.3 W	0.3 W
PRO DIMENZOVÁNÍ	3.0 VA	3.0 VA
EL. PŘIPOJENÍ	1 m vodič	1 m vodič
POMOCNÝ SPÍNAČ VOLITELNĚ	3 (1.5) A, AC 250 V	3 (1.5) A, AC 250 V
TŘÍDA OCHRANY	Class III ⚡	Class II ⚡
PRACOVNÍ ÚHEL	90° (95° mechanický)	90° (95° mechanický)
HMOTNOST	< 0.8 Kg	< 0.8 Kg
ŽIVOTNOST	100,000 cyklů	100,000 cyklů
HLADINA AK. VÝKONU	40 dB	40 dB
STUPEŇ KRYTÍ	IP54	IP54
ROZSAH PRAC. TEPLIT	-20°...50° dle IEC 721-3-3	-20°...50° dle IEC 721-3-3
ROZSAH SKLADOVACÍCH TEPLIT	-30°...+60° C / IEC 721-3-2	-30°...+60° C / IEC 721-3-2
RELATIVNÍ VLHKOST	5%...95% rH bez kondenzace	5%...95% rH bez kondenzace
ÚDRŽBA	bezúdržbové	bezúdržbové
TECHNICKÉ NORMY	Type I / EN 60730-1	Type I / EN 60730-1
EMC	CE & ISO 9000 EN / EEC	CE & ISO 9000 EN / EEC

# HYDRONIX NABA

## POHONY PRO REGULAČNÍ KULOVÉ KOHOUTY

2 bodové & 3 bodové řízení  
5 Nm

### ELEKTRICKÉ ZAPOJENÍ NABA...05 (S1) NAPÁJENÍ AC/DC 24V / AC 230V

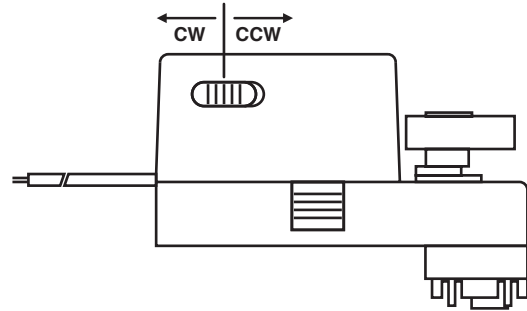


⚠ Připojení pomocí oddělovacího transformátoru

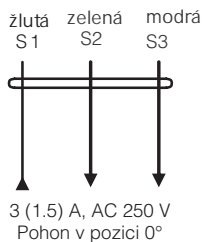
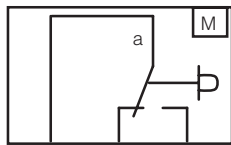
### SMĚR OTÁČENÍ NABA...05 (S1)

Nastavení z výroby: CCW.

Směr otáčení je možné změnit pomocí přepínače CW/CCW umístěném na boku pohonu.



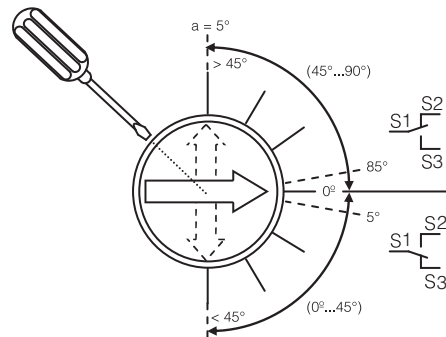
### ZAPOJENÍ KONCOVÉHO SPÍNAČE NABA...05 (S1)



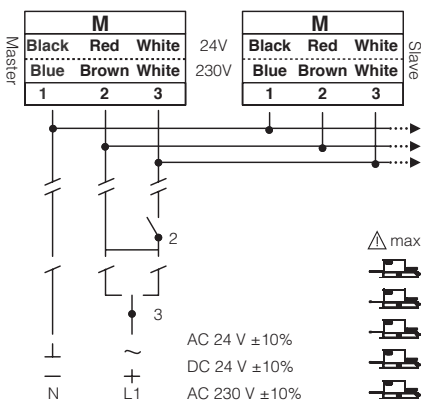
### KONCOVÝ SPÍNAČ NABA...02 (S1)

Nastavení koncového spínače z výroby 5°.

Koncový spínač je možné nastavit v úhlu 0°...90°.



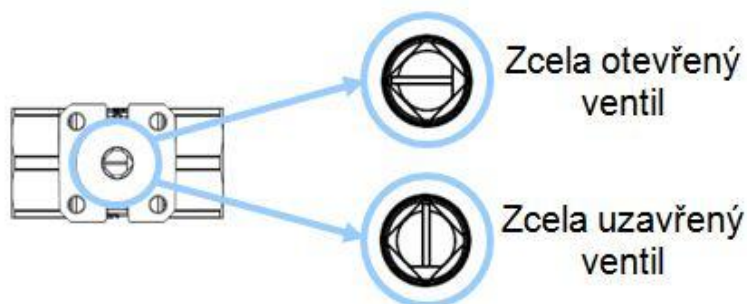
### ELEKTRICKÉ ZAPOJENÍ NABA...02 (S1) PARALELNÍ ZAPOJENÍ



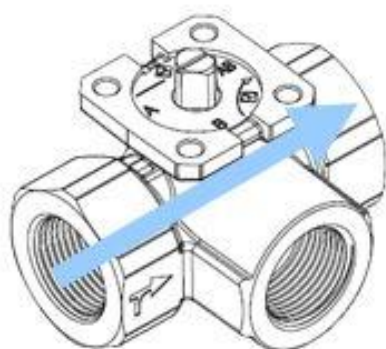
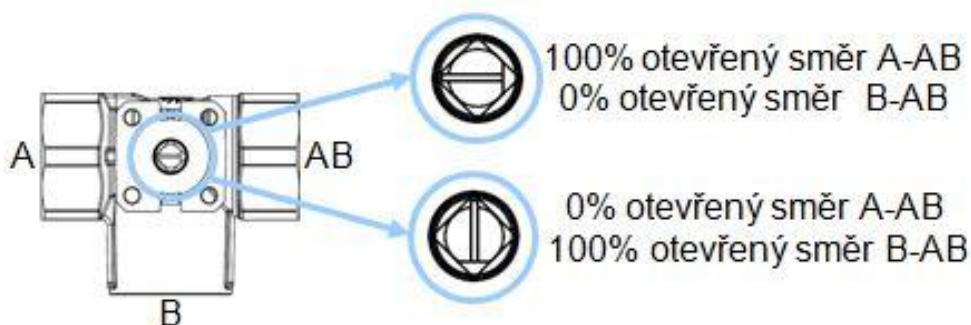
### POZNÁMKA

Při paralelním zapojení je možné současně použít max. 5ks pohonů NABA...05 (S1). Při návrhu a dimenzování berte v úvahu i max. el. příkon.

# LOGIKA OTEVŘENÍ ZAVŘENÍ PŘI POUŽITÍ S REGULAČNÍMI KULOVÝMI KOHOUTY HYDRONIX 980S / 980T

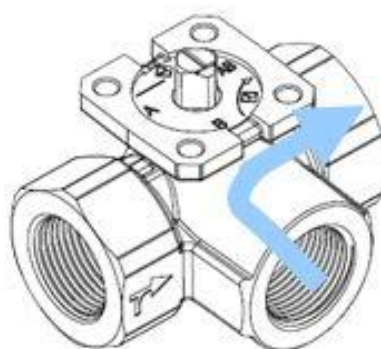


Žádná viditelná netěsnost při testu dle Class IV-L-1



směr A-AB

Přípustná netěsnost  
Class IV-L-1 =  $1 \times 10^{-4} \times RVC$



směr B-AB

Přípustná netěsnost  
 $1 \times 10^{-2} \times RVC$

Výrobce si vyhrazuje právo měnit parametry svých výrobků bez předchozího upozornění.  
Aktualizované vydání naleznete na internetové adrese [www.hydronic.cz](http://www.hydronic.cz)