

Fancoil **CARISMA CRC**

Návod na instalaci a údržbu



Carisma CRC
MV-MVB
MO-IV-IO

03/2020
Cod. 4050850

Všeobecná bezpečnostní upozornění a pravidla:



Toto zařízení není určeno pro použití osobami (včetně dětí), které mají snížené psychické, senzomotorické nebo mentální schopnosti nebo osobami s nedostatkem zkušeností či schopností vyjma situací, kdy obsluha, dozor a provoz zařízení je zajištěn osobou, která je odborně způsobilá a / nebo je zaškolená pro bezpečný provoz zařízení.



Veškeré práce se zařízením provádějte s maximálním důrazem na dodržování závazných i doporučených bezpečnostních předpisů a na dodržování návodu k instalaci zařízení, uvedení do provozu a použití.



Všechny práce se zařízením, (transport, instalace, uvedení do provozu, provoz, servis, opravy, likvidace po dožití zařízení) musí provádět odborně zdatní, řádně poučení a proškolení pracovníci a v případě potřeby si přibrat dostatečný počet spolupracovníků a potřebnou mechanizaci.



Je striktně zakázáno provádět jakékoliv výslovně nedovolené úpravy nebo zásahy do zařízení či jej provozovat v rozporu s účelem pro který byl výrobek zkonstruován!!!



Tento výrobek není hračkou a jedná se o elektrické zařízení. Při jeho poškození a/nebo neodborné manipulaci s ním může dojít k úrazu elektrickým proudem, popálením od horkých nebo studených částí nebo pohybujícími se mechanickými částmi.



Mějte na paměti, že práce na elektroinstalaci smí provádět pouze osoba k tomu odborně způsobilá, znalá příslušných norem, zákonů, směrnic, direktiv EU a ostatních v místě instalace platných norem a nařízení a s platným oprávněním v příslušeném rozsahu!!!



Je-li tento výrobek připojen na rozvody tepla a / nebo chladu, smí odborné práce s tím spojené provádět pouze osoba k tomu odborně způsobilá, znalá příslušných norem, zákonů, směrnic, direktiv EU a ostatních v místě instalace platných norem a nařízení a s platným oprávněním v příslušeném rozsahu!!!



Mějte na paměti, topná /chladičí soustava musí být provozována v souladu s platnou EU legislativou a v souladu s ČSN 060310, teplotnosné médium musí být nekorozivní a neagresivní a musí odpovídat platné EU legislativě a ČSN 07 7401.

Nesmí být tedy použito destilované vody nebo demi vody. V případě použití nemrznoucí směsi, musí být tato v doporučených koncentracích a musí být její součástí schválené inhibitory koroze.



Je-li teplotnosným médiem nemrznoucí směs, podřizuje se manipulace s tímto médiem příslušným legislativním požadavkům a provozním předpisům pro nakládání s nebezpečnými látkami!!!



V případech kdy k poškození či zničení zařízení, nebo jeho příslušenství došlo vlivem agresivních či korozivních kapalin nebo došlo k zanesení zařízení mechanickými či jinými nečistotami z potrubí (teplotnosná látka tedy není médiem určeným pro topné a chladičí soustavy a tedy nejedná se o vodu, neutrální roztoky, směsi voda/glykol určenou pro topné a chladičí systému, ale jedná se o teplotnosnou látku agresivní nebo korozivní nebo o teplotnosnou látku s mechanickými nečistotami či kaly), nebo došlo-li k poškození zařízení díky působení řádně neodvzdušněné, neodkalené či neodplyněné teplotnosné látky (např. působením nepřipustných rázů v potrubí), nebo došlo-li k poškození či zničení zařízení působením teplotnosné látky o nedostatečném přetlaku (kavitace ve výměníku zařízení), nebo došlo-li k poškození zařízení působením nepřiměřené mechanické síly, došlo k poškození nebo v krajním případě ke zničení zařízení způsobem, na které se nevztahuje záruka.



Veškeré práce na zařízení, vyjma zkoušky funkčnosti a provozních testů, provádějte pouze tehdy, když je zařízení odpojeno od napětí, proudu i od ovládání.



Informace uvedené v tomto dokumentu nezbavují montážníka, provozovatele ani uživatele povinnosti postupovat při všech činnostech v souladu s místně i obecně platnými zákony, technickými normami a nařízeními, ať už jsou závazná nebo jen doporučená, stejně tak jako jej nezbavují povinnosti dodržovat místně i obecně platné bezpečnostní zásady, nařízení a doporučení.



Vždy používejte předepsané i doporučené ochranné pomůcky a nástroje. Mějte na paměti, že jednotlivé komponenty mohou mít ostré hrany (krycí plechy, izolační pouzdra, víka, závity šroubů, konce kabelů, elektronické komponenty, svorkovnice a pod) a za provozu mohou být horké (ohřáté od průchodu elektrického proudu či od teplotnosné látky) nebo studené (podchlazené od teplotnosné látky v režimu chlazení).

OBSAH:

Všeobecná bezpečnostní upozornění a pravidla	2
Účel použití	3
Hlavní součásti zařízení	4
Identifikace zařízení	4
Transportní hmotnosti a rozměry	5
Základní výbava – obsah balení	6
Upozornění před instalací a uvedením do provozu	6
Základní bezpečnostní pravidla	7
Bezpečnostní pravidla	8
Provozní limity	10
Nakládání s odpady	10
Technické charakteristiky	11
Mechanická instalace	13
Hydraulické zapojení	14
Elektrické zapojení	16
Základní elektrická zapojení s vestavěnými regulátory	20
Čištění a údržba jednotlivých částí	23
Řešení problémů	24
Tabulka tlakových ztrát výměníků tepla	25
Tabulky výkonů za deklarováných podmínek	27

ÚČEL POUŽITÍ

POZORNĚ SI PŘEČTĚTE TENTO MANUÁL PŘED INSTALACÍ ZAŘÍZENÍ

Fancoily řady Carisma CRC jsou navrženy a vyrobeny pro použití v podnikatelské, soukromé i sportovní sféře.

Fancoily jsou konstruovány pro ohřívání, chlazení, filtraci případně odvlhčování vzduchu. Nejsou určeny pro jiné způsoby využití.

Tyto fancoily nejsou určeny zejména pro následující způsoby použití :

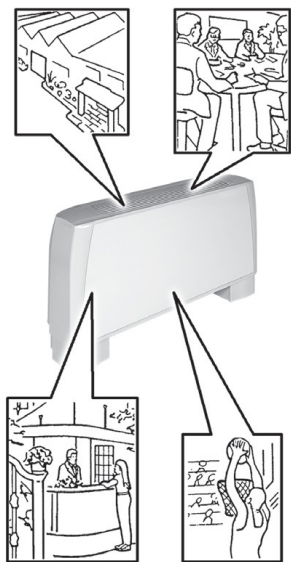
- Použití ve venkovním a prašném prostředí
- Použití ve vlhkých prostorech
- Pro použití v explozivním prostředí
- Pro použití v korozivním prostředí

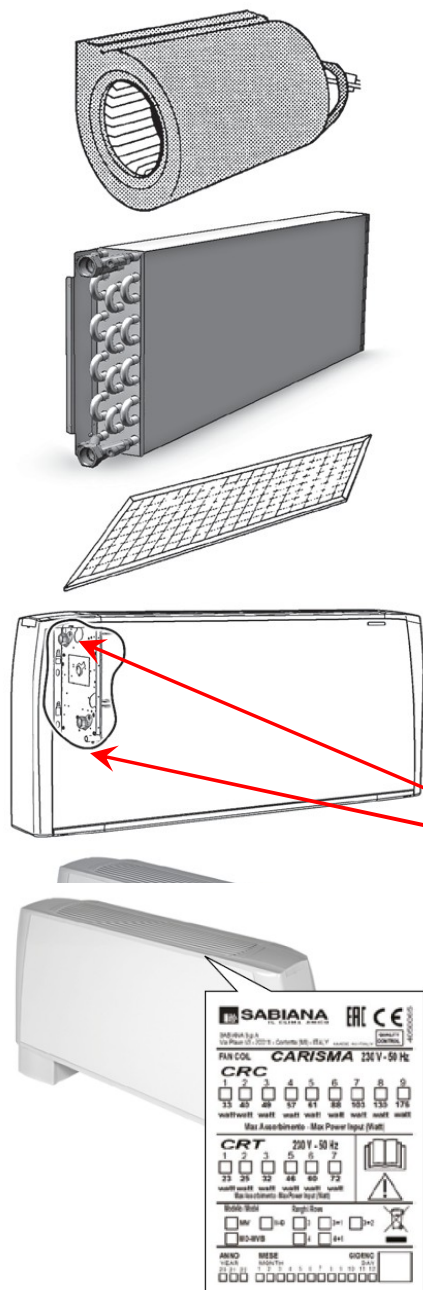
Ujistěte se, že v prostředí, kde je fancoil instalován se nevyskytují substance, které by mohly zapříčinit poškození (zejména korozivní) hliníkových povrchů zařízení.

Fancoil je možné připojit na rozvod topné a/nebo chladicí vody podle toho, je-li potřeba topit či chladit.

Zařízení není určeno pro použití osobami (včetně dětí), které mají snížené psychické, senzomotorické nebo mentální schopnosti nebo osobami s nedostatkem zkušeností či schopností vyjma situací, kdy dozor a provoz zařízení je zajištěn osobou, která je odborně způsobilá a nebo je zaškolená pro bezpečný provoz zařízení.

Děti musí být pod dozorem, aby bylo zajištěno, že si nebudou se zařízením hrát.





HLAVNÍ SOUČÁSTI ZAŘÍZENÍ:

Vnější opláštění

Vyrobené z galvanicky pozinkovaného plechu. Pro zajištění úplného přístupu ke všem částem zařízení, lze opláštění snadno sejmout.

Ventilátor

Velmi tichý dvojitý odstředivý ventilátor s hliníkovými listy staticky a dynamicky vyvážený přímo montovaný na hřídel motoru.

Motor

Motor je asynchronní se 6-ti stupňovým autotransfornátorem (vždy jsou zapojeny 3 rychlosti) a trvale zapojeným kondenzátorem. Napájení je zajištěno jednofázovým napětím 230V/50Hz přes přípojovací svorkovnici fancoilu. Motor je uchycen do antivibračního uložení. Ložiska jsou opláštěná, samomazná. Motor je vybaven vestavenou vratnou termopojistkou ve vinutí. EI. krytí motoru je IP20 třída B.

Výměníky

Jsou vyrobené z měděných trubek s nalisovanými hliníkovými lamelami. 3 a 4 řadé výměníky jsou vybaveny dvěma 1/2" vnitřními plynovými závity. Z čela výměníku jsou u potrubního připojení 1/8" odvodušňovací zátky. Do fancoilu může být navíc namontován doplňkový výměník (pouze pro topení) ve dvou variantách. Jednořadý dodatečný výměník k 3 nebo 4 řadému (tj. řazení 3+1 nebo 4 + 1) nebo dvouřadý dodatečný výměník pouze k 3 řadému výměníku (tj. řazení 3 + 2).

Standardně je připojení na média na levé straně (při pohledu na jednotku zepředu). Alternativně lze v objednávce specifikovat pravé připojení. Orientaci připojení lze změnit případně i na stavbě před vlastní instalací.

Filtr

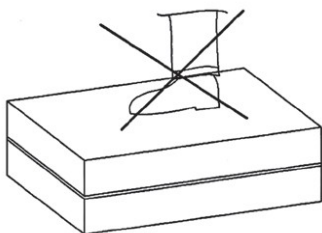
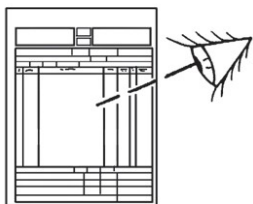
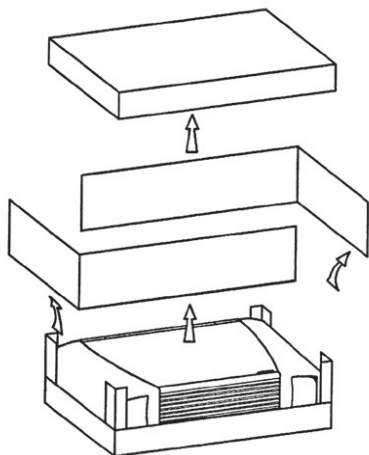
Vyjímatelný čistitelný filtr mechanických nečistot

Kondenzační vanička

Plastová tvarovaná do „L“ přichycená na vnitřní stěnu fancoilu

IDENTIFIKACE ZAŘÍZENÍ

Každá jednotka je vybavena identifikačním štítkem s detailní specifikací výrobce a osazením zařízení. Identifikační štítek je na vnitřní boční stěně fancoilu na straně elektrické svorkovnice.



TRANSPORT

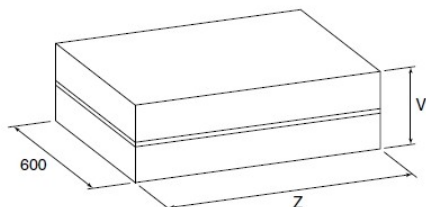
Zařízení je zabaleno do kartónového obalu.

Po rozbalení zkontrolujte, je-li zařízení nepoškozené a zdali odpovídá objednané specifikaci.

V případě, že je zařízení po přepravě poškozené, neúplné, nebo když dodané zařízení (jeho identifikační kód) neodpovídá objednané specifikaci, informujte o této skutečnosti neprodleně svého dodavatele.

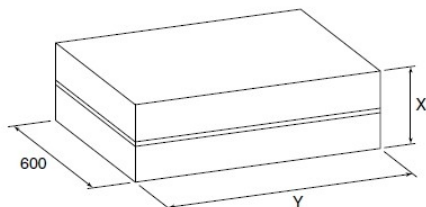
TRANSPORTNÍ HMOTNOSTI A ROZMĚRY ZABALENÉ JEDNOTKY

MV – MO – MVB



Mod.	1	2	3-4	5-6	7	8-9
	Rozměry (mm)					
V	260	260	260	260	260	290
Z	720	820	1035	1250	1465	1465

IV – IO



Mod.	1	2	3-4	5-6	7	8-9
	Rozměry (mm)					
X	260	260	260	260	260	290
Y	720	820	820	1035	1250	1250

Hmotnost - Peso - Weight - Poids - Gewicht - Peso - Gewicht (kg)

Mod.	MV – MO – MVB			IV – IO		
	Impianto a 4 tubi 4 pipe units Installation à 4 tubes 4-Leiter-Anlage Instalación 4 tubos 4-trubkové zapojení			Impianto a 2 tubi 2 pipe units Installation à 2 tubes 2-Leiter-Anlage Instalación 2 tubos Installatie met 2 leidingen 2-trubkové zapojení		
	+1 Rango Row Rang Reihe Filas řádky	+2 Ranghi Rows Rangs Reihen Filas řádky		+1 Rango Row Rang Reihe Filas řádky	+2 Ranghi Rows Rangs Reihen Filas řádky	
13	15,5	16,2	16,7	12,2	12,9	13,4
14	16,0	16,7	–	12,7	13,4	–
23	17,2	18,0	18,6	13,6	14,4	15,0
24	18,0	18,8	–	14,4	15,2	–
33	21,4	22,6	23,3	17,1	18,3	19,0
34	22,4	23,6	–	18,1	19,3	–
43	22,5	23,7	24,4	18,1	19,3	20,0
44	23,5	24,7	–	19,1	20,3	–
53	26,9	28,4	29,3	21,9	23,4	24,3
54	28,1	29,6	–	23,1	24,6	–
63	27,7	29,2	30,1	22,8	24,3	25,2
64	29,0	30,5	–	24,1	25,6	–
73	32,1	33,9	35,0	27,0	28,8	29,9
74	33,6	35,4	–	28,5	30,3	–
83	35,7	37,5	38,6	30,2	32,0	33,1
84	37,2	39,0	–	31,7	33,5	–
93	35,9	37,7	38,8	30,4	32,2	33,3
94	37,4	39,2	–	31,9	33,7	–

ZÁKLADNÍ BEZPEČNOSTNÍ PRAVIDLA

Fancoil nesmí být nikdy používán dětmi nebo jinak nezpůsobilými osobami bez dozoru osobou způsobilou.

Je nebezpečné dotýkat se zařízení vlhkými částmi těla nebo bosýma nohama.

Nikdy neprovádějte žádné úpravy regulace nebo zabezpečení bez předchozího souhlasu výrobce a bez schválení postupu prací.

Nikdy nemanipulujte jakkoliv s kterýmikoliv vodiči v zařízení vyjma situací, kdy je zařízení bezpečně odpojeno od napájení i regulace.

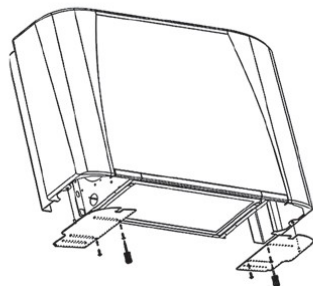
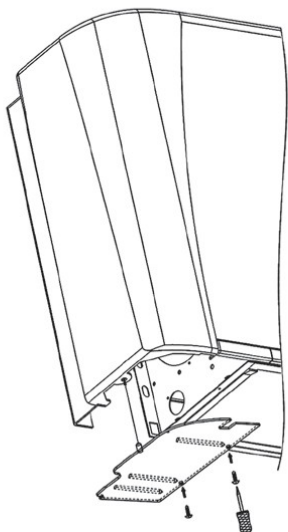
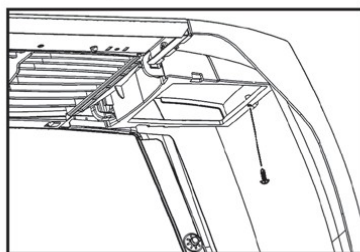
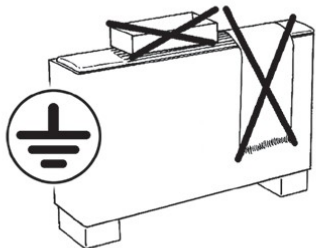
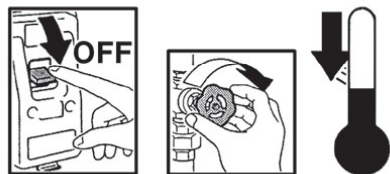
Fancoil je elektrické zařízení a proto Nikdy nevylévejte nebo nestříkejte do zařízení vodu!

Nikdy neodkrývejte ochranné kryty zařízení před tím, než se ujistíte, že zařízení je odpojeno od přívodu elektrického proudu.

Nikdy nenechávejte obalový materiál v dosahu dětí bez dozoru. Manipulace s obalovým materiálem dětmi může být potenciálně zdraví nebezpečná.

Nikdy neinstalujte zařízení ve výbušném, korozivním nebo ve vlhkém prostředí, v exteriéru a nebo v prašných místnostech (prostorech).





BEZPEČNOSTNÍ PRAVIDLA

Před jakoukoliv manipulací nebo údržbou zařízení se přesvědčte že:

- 1.) zařízení je odpojeno od přívodu elektrického proudu
- 2.) uzavírací armatury na topném a chladicím médiu jsou uzavřeny a zařízení je vychladlé nebo ohřáté na teplotu okolí.
- 3.) Přepněte příslušný vypínač, jistič či chránič do polohy „off“ a označte jej tabulkou „NEZAPÍNAT – NA ZAŘÍZENÍ SE PRACUJE“.

Po dobu instalace, údržby, oprav dodržujte pro zajištění bezpečnosti příslušné bezpečnostní předpisy zejména pak:

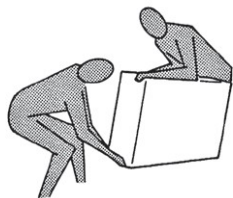
- Používejte pracovní rukavice
- Nevystavujte žádné části zařízení otevřenému plameni

Ujistěte se, že zařízení je řádně uzemněno.

V případě, že u verze **MV** nebo **MVB** není instalována vestavěná regulace, zabezpečte pomocí šroubu 2,2x9,5mm kryt přístupu.

V případě, že je zařízení **MV** instalováno bez nožiček, je z bezpečnostních důvodů bezpodmínečně nutno instalovat spodní panel. Panel zajišťuje jednak ochranu vnitřních částí před poškozením a zároveň zabraňuje dotyku živých částí obsluhou.

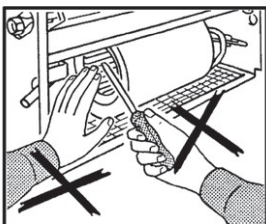
Neinstalované a nebo poškozené krycí panely představují bezpečnostní riziko.



Při manipulaci se zařízením o hmotnosti vyšší než 30kg si vždy vyžádejte pomoc dalších osob.

Se zařízením manipulujte pomalu a opatrně, zejména pak při pokládání.

Mějte na paměti, že otáčky ventilátoru mohou být vyšší než 1000 ot/min.



Nikdy nestrkejte jakékoliv předměty do kterýchkoliv částí zařízení ani jimi nezakrývejte přívodní či odvodní mřížky zařízení.

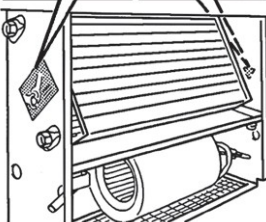
Nikdy neodstraňujte bezpečnostní tabulky ze zařízení.

Nejsou-li bezpečnostní tabulky čitelné vyžádejte si jejich výměnu.

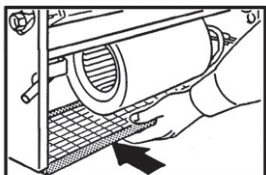


PŘI VÝMĚNĚ ČI ČIŠTĚNÍ FILTRU SE VŽDY PŘED ZAPNUTÍM ZAŘÍZENÍ UJISTĚTE, ŽE NOVÝ A NEBO VYČIŠTĚNÝ FILTR JE SPRÁVNĚ USAZEN.

Vždy používejte pouze originální náhradní díly.



V případě dlouhodobých odstávek zejména v chladném období a nebo tehdy, kdy by mohlo dojít k zamrznutí teplotosné látky ve výměníku fancoilu, je důrazně doporučeno vypustit hydraulický okruh a výměník zařízení.

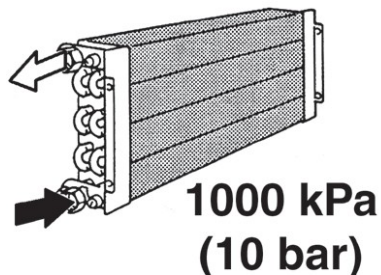


V případě, že je součástí fancoilu přívod čerstvého vzduchu s nebo bez regulační klapky čerstvého vzduchu, musíte zajistit, že za žádného provozního stavu nemůže dojít k zamrznutí teplotosné látky v potrubí a / nebo ve výměnících fancoilu stejně tak, jako je nutno bezpodmínečně zajistit, že nemůže dojít ke kondenzaci vzdušné vlhkosti nebo námrazy na povrchu fancoilu nebo ve vnitřních částech fancoilu zejména pak na jeho elektrických součástech (*motor, kabeláž, elektronika a regulace fancoilu*).



PROVOZNÍ LIMITY

S ohledem na použité materiály při výrobě fancoilů a výměníků tepla jsou mezní pracovní hodnoty definovány níže:



Fancoil a výměník tepla:

- Maximální pracovní teplota (topné) vody: +85°C
- Minimální pracovní teplota (chladné) vody +6°C
- Maximální pracovní tlak 1000kPa
- Napájecí napětí : 230V/50Hz
- Elektrický příkon – viz technická data jednotlivých typů

Technická data regulačních ventilů s termoelektrickými pohony (volitelné příslušenství) jsou uvedena níže:

Regulační ventily s termoelektrickými pohony

- Maximální pracovní tlak 1000kPa
- Napájení pohonu 230V - 50/60Hz
- Elektrické jistění 5VA, IP44
- Doba uzavírání cca 180 sec.
- Maximální koncentrace nemrznoucí směsi ve vodě 50%

Ostatní technická data

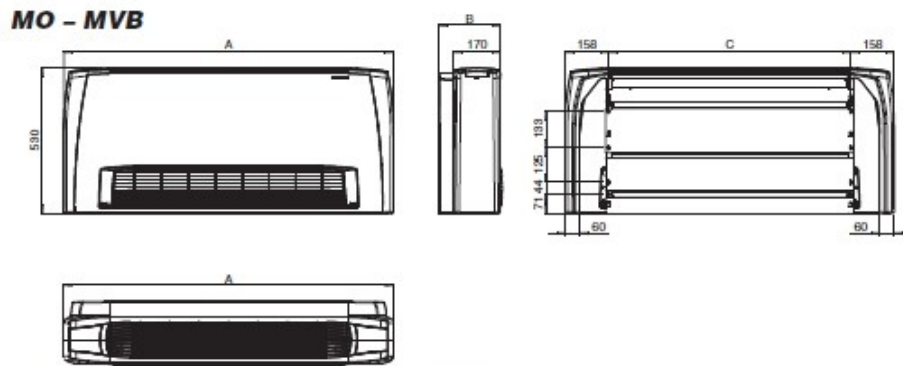
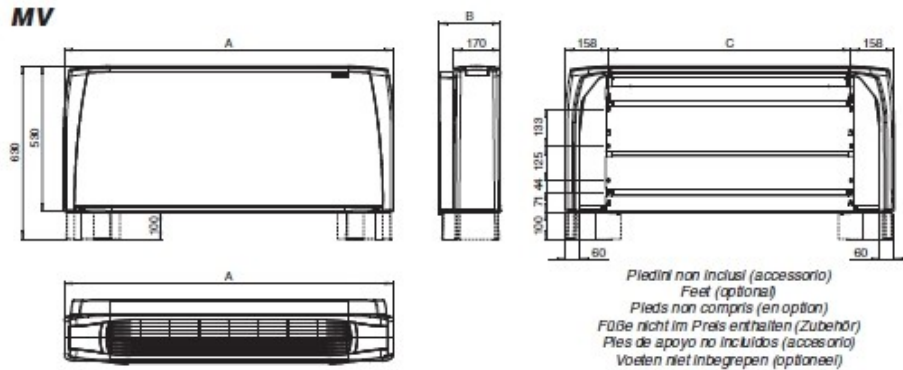
Ostatní důležité technické údaje (rozměry, hmotnosti, připojení, hlučnost, atd) jsou uvedeny na jiných místech tohoto návodu, v příslušné technické dokumentaci nebo v technických nabídkách.



NAKLÁDÁNÍ S ODPADY

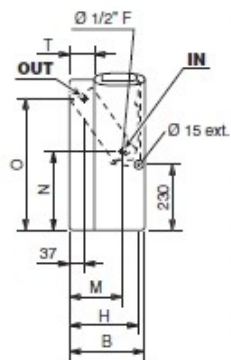
Opatřované či vyměněné díly nesmí být uloženy do běžného komunálního dopadu a musí být zpracovány bezpečně a v souladu s místně platnými nařízeními a legislativou pro nakládání s odpady.

Nakládání s elektrickým odpadem a zařízením (RAEE) podléhá Evropskému nařízení č. 2012/19/EU (WEEE) v platném znění a musí být recyklováno v souladu s místně platnými předpisy.

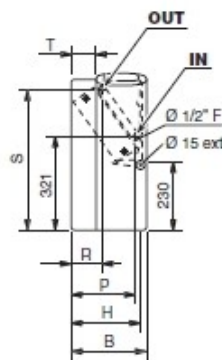


**ATTACCHI IDRAULICI - HYDRAULIC CONNECTIONS - WASSERANSCHLÜSSE
RACCORDE HYDRAULIQUES - CONEXIONES HIDRÁULICAS - HYDRAULISCHE AANSLUITINGEN**

- Batteria a 3 o 4 ranghi
3 or 4 row heat exchanger
- Batterie à 3 ou 4 rangs
- 3- oder 4-Reihige Batterie
- Bateria con 3 o 4 filas
- Batterij met 3 of 4 rangen



- Batteria addizionale di riscaldamento (1 rango o 2 ranghi)
1 or 2 row additional heat exchanger
- Batterie additionnelle de chauffage (à 1 rang ou 2 rangs)
- Zusatzregister für Heizleistung (1- oder 2-Reihige)
- Bateria adicional de calefacción (con 1 fila o 2 filas)
- Extra batterij voor verwarming (1 rij of 2 rijen)



TECHNICKÉ CHARAKTERISTIKY

Feet (optional) = Nožičky (příplatkové příslušenství)

Dimensioni = Rozměry (mm)

Ranghi = počet řad

CONTENUTO ACQUA (Litri) = objem vody (litr.)

ASSORBIMENTO MOTORE = Příkon motoru

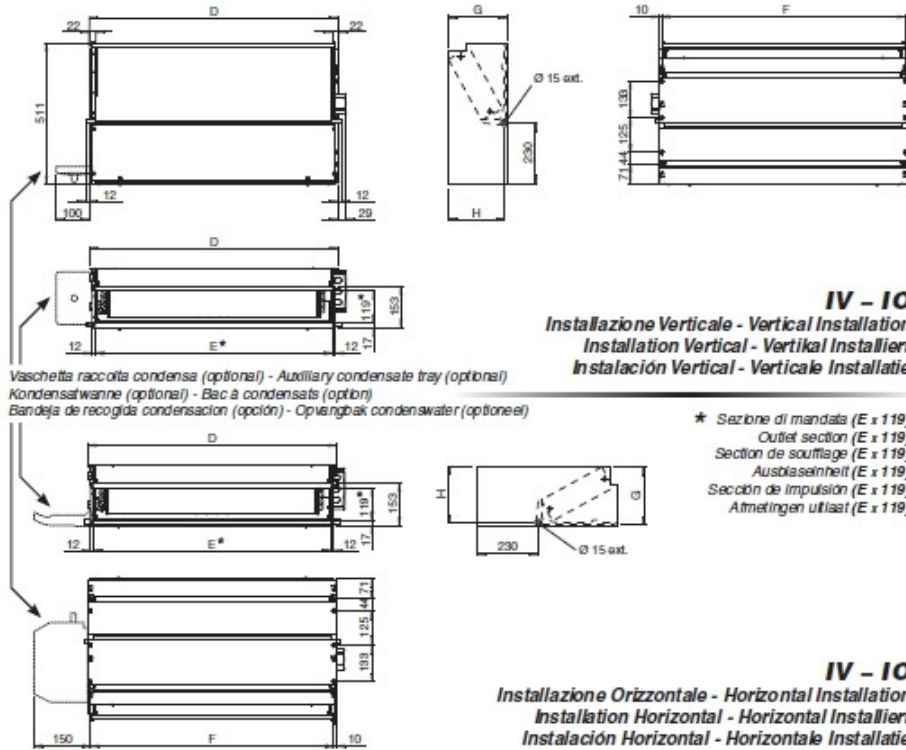
ATTACCHI IDRAULICI = připojení výměníku

Batteria a 3 o 4 ranghi = 3 nebo 4 řady výměník

Batteria addizionale di riscaldamento (1 rango o 2 ranghi) = 1 nebo 2 řady dodatkový výměník

Mod.	Dimensioni (mm) - Dimensions (mm) - Dimensions (mm) - Dimensionen (mm) - Dimensión (mm) - Afmetingen (mm)								
	1	2	3	4	5	6	7	8	9
A	670	770	985	985	1200	1200	1415	1415	1415
B	225	225	225	225	225	225	225	255	255
C	354	454	669	669	884	884	1099	1099	1099
H	205	205	205	205	205	205	205	235	235
M	145	145	145	145	145	145	145	170	170
N	260	260	260	260	260	260	260	270	270
O	460	460	460	460	460	460	460	450	450
P	185	185	185	185	185	185	185	210	210
R	105	105	105	105	105	105	105	110	110
S	475	475	475	475	475	475	475	465	465
T	55	55	55	55	55	55	55	85	85

Mod.	Contenuto acqua (Litri) - Water contents (litres) Contenance eau (l) - Wasserinhalt (Liter) Contenido agua (Litros) - Waterinhoud (Liter)			Assorbimento motore - Motor absorption Consumation moteur - Leistungsaufnahme Motor Consumo motor - Motorabsorptie	
	Impianto a 2 tubi 2-Leiter-Anlage Instalación 2 tubos Instalatie met 2 leidingen	Impianto a 4 tubi 4 pipe units Installation à 4 tubes 4-Leiter-Anlage Instalación 4 tubos Instalatie met 4 leidingen		W	A
		+1 Rango Rang Reihe Rij	+2 Ranghi Rows Rangs Reihen Rijlen Rangen		
13	0,5	0,2	0,4	33	0,16
14	0,7	0,2	-	33	0,16
23	0,6	0,2	0,4	40	0,18
24	0,8	0,2	-	40	0,18
33	0,9	0,3	0,6	49	0,23
34	1,3	0,3	-	49	0,23
43	0,9	0,3	0,6	57	0,26
44	1,3	0,3	-	57	0,26
53	1,3	0,4	0,8	61	0,27
54	1,7	0,4	-	61	0,27
63	1,6	0,5	1,0	88	0,39
64	2,2	0,5	-	88	0,39
73	1,7	0,5	1,0	103	0,47
74	2,4	0,5	-	103	0,47
83	1,9	0,6	1,2	130	0,58
84	2,8	0,6	-	130	0,58
93	1,9	0,6	1,2	176	0,78
94	2,8	0,6	-	176	0,78



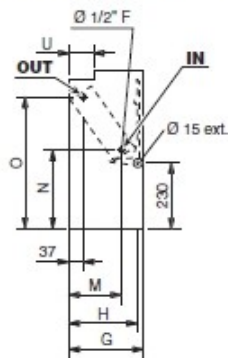
TECHNICKÉ CHARAKTERISTIKY

Installation Vertical = Svislá (vertikální) instalace
 Installation Horizontal = Vodorovná (horizontální) instalace
 Condensate tray (optional) = Kondenzátní vanička (příplatkové příslušenství)
 Outlet section (E x 119) = Výdechová komora (E x 119)
 Dimensi = Rozměry (mm)
 Rangi = počet řad
 CONTENUTO ACQUA (Litri) = objem vody (ltr.)
 ASSORBIMENTO MOTORE = Příkon motoru
 ATTACCHI IDRAULICI = připojení výměníku
 Batteria a 3 o 4 ranghi = 3 nebo 4 řadový výměník
 Batteria addizionale di riscaldamento (1 rango o 2 ranghi) = 1 nebo 2 řadový dodatečný výměník

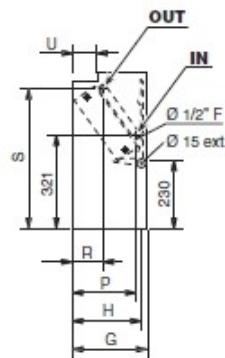
Mod.	Dimensioni (mm) - Dimensions (mm) - Dimensions (mm) - Dimensionen (mm) - Dimension (mm) - Afmetingen (mm)								
	1	2	3	4	5	6	7	8	9
D	374	474	689	689	904	904	1119	1119	1119
E	330	430	645	645	860	860	1075	1075	1075
F	354	454	669	669	884	884	1099	1099	1099
G	218	218	218	218	218	218	218	248	248
H	205	205	205	205	205	205	205	235	235
M	145	145	145	145	145	145	145	170	170
N	260	260	260	260	260	260	260	270	270
O	460	460	460	460	460	460	460	450	450
P	185	185	185	185	185	185	185	210	210
R	105	105	105	105	105	105	105	110	110
S	475	475	475	475	475	475	475	465	465
U	65	65	65	65	65	65	65	95	95

ATTACCHI IDRAULICI - HYDRAULIC CONNECTIONS - WASSERANSCHLÜSSE RACCORDE HYDRAULIQUES - CONEXIONES HIDRÁULICAS - HYDRAULISCHE AANSLUITINGEN

- Batteria a 3 o 4 ranghi
3 or 4 row heat exchanger
- Batterie à 3 ou 4 rangs
Batterie
- 3- oder 4-Reihige Batterie
- Bateria con 3 o 4 filas
- Batterij met 3 of 4 rangen

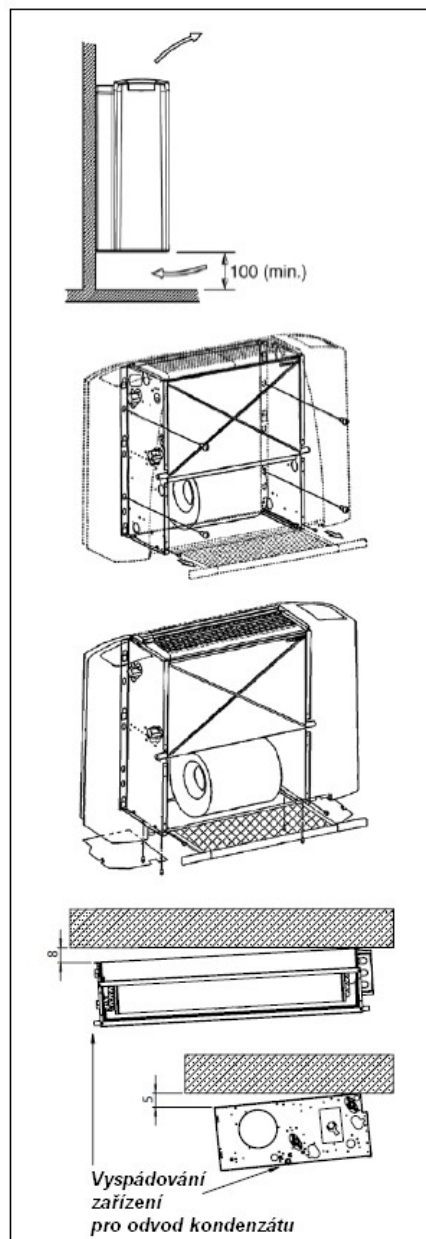


- Batteria addizionale di riscaldamento (1 rango o 2 ranghi)
1 or 2 row additional heat exchanger
- Batterie additionnelle de chauffage (à 1 rang ou 2 rangs)
- Zusatzregister für Heizleistung (1- oder 2-Reihige)
- Bateria adicional de calefacción (con 1 fila o 2 filas)
- Extra batterij voor verwarming (1 rij of 2 rijen)



Contenuto acqua (Litri) - Water contents (litres) Contenance eau (l) - Wasserrinhalt (Liter) Contenido agua (Litros) - Waterinhoud (Liter)

Mod.	Impianto a 2 tubi 2 pipe units Installation à 2 tubes 2-Leiter-Anlage Instalación 2 tubos Instalatie met 2 leidingen		Impianto a 4 tubi 4 pipe units Installation à 4 tubes 4-Leiter-Anlage Instalación 4 tubos Instalatie met 4 leidingen		Assorbimento motore - Motor absorption Consumation motor - Leistungsaufnahme Motor Consumo motor - Motorabsorptie	
	Rango Row Reihe File Rangen	+1	Ranghi Rows Reihen Files Rangen	+2	W	A
13	0,5	0,2	0,4	33	0,16	
14	0,7	0,2	-	33	0,16	
23	0,6	0,2	0,4	40	0,18	
24	0,8	0,2	-	40	0,18	
33	0,9	0,3	0,6	49	0,23	
34	1,3	0,3	-	49	0,23	
43	0,9	0,3	0,6	57	0,26	
44	1,3	0,3	-	57	0,26	
53	1,3	0,4	0,8	61	0,27	
54	1,7	0,4	-	61	0,27	
63	1,6	0,5	1,0	88	0,39	
64	2,2	0,5	-	88	0,39	
73	1,7	0,5	1,0	103	0,47	
74	2,4	0,5	-	103	0,47	
83	1,9	0,6	1,2	130	0,58	
84	2,8	0,6	-	130	0,58	
93	1,9	0,6	1,2	176	0,78	
94	2,8	0,6	-	176	0,78	



MECHANICKÁ INSTALACE

Když umísťujete zařízení na místo instalace mějte na paměti, že vstup a výstup vzduchu musí být volný a nesmí být ničím zakryt ani zastíněn.

V případě, že zařízení instalujete horizontálně pod strop, mějte na paměti, že může vznikat problém se stratifikací proudu vzduchu. V tomto případě se doporučuje instalace výdechové mřížky tak, aby proud vzduchu směřoval dolů.

Upevnění zařízení ke konstrukci budovy se provádí pomocí 4 šroubů M8 nebo závěsů (nejsou v dodávce zařízení) buď ke stěně (typ MV, MVB a IV), nebo ke stropu (typ MO, IO).

V případě, že je zařízení instalováno u skleněných stěn či na takových místech, kdy jej není možno kotvit ke stěně, musí být kotveno k podlaze.

V případě, že je zařízení instalováno nad snížený pohled vždy zajistěte, aby byly instalovány a dostatečně dimenzovány a správně umístěny revizní otvory tak, aby bylo možno kontrolovat a čistit filtr a také provádět kontrolu a servis všech ostatních částí zařízení.

Není-li snímatelný pohled pod celým fancoilem s přesahem cca 40cm na všechny strany mějte na paměti, že pro servis zařízení je ze spodu nutný přístup pro čištění a výměnu filtru a servis motor ventilátorové sekce a výměníků a to tak, že z boku fancoilu je na jedné straně přístup ke svorkovnici fancoilu a elektro výzbroji fancoilu a na druhé boční straně pak přístup k připojení výměníku, ventilům a systému odvodu kondenzátu.

Doporučená velikost revizních otvorů pro přístup z boku fancoilu je 60cmx60cm po obou stranách fancoilu tak, aby byl přístup jak k elektrické výzbroji fancoilu, tak k připojení na teplosnosnou látku a odvod kondenzátu. Velikost revizního otvoru pro přístup k fancoilu zespodu je odvislá od velikosti fancoilu a musí zabezpečovat možnost provádění kontroly a servisu a případné výměny filtru, motorventilátoru a výměníků)

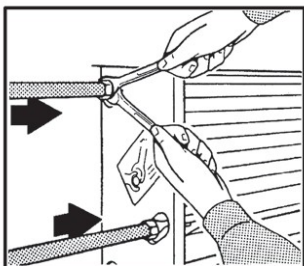
Verze MV instalované bez nožiček musí být vybaveny krycími panely tak, aby se nebylo možno dotknout živých částí zařízení.

UPOZORNĚNÍ !

VŽDY INSTALUJTE JEDNOTKU VE SPÁDU cca 8mm (viz obrázek) SMĚREM K ODTOKU Z KONDENZÁTNÍ VANIČKY!!!

Při zvedání zařízení používejte adekvátní zvedací zařízení nebo pomoci dalších osob, vyžádá-li si to situace na místě.

Instalace může být i prováděna případně i jiným než doporučeným způsobem, podle zvyklostí montážní organizace, pokud budou všechny práce prováděny v souladu s v místě platnými legislativními pravidly a nařízeními a taktéž v souladu s v místě platnými bezpečnostními předpisy a pravidly.

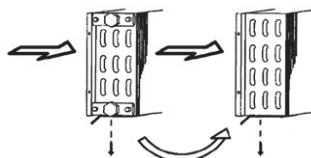


HYDRAULICKÉ ZAPOJENÍ

MAXIMÁLNÍ PRACOVNÍ TLAK : 1000 kPa

VŽDY POUŽÍVEJTE DVA KLÍČE PŘI NAPOJOVÁNÍ VÝMĚNÍKU NA POTRUBÍ.

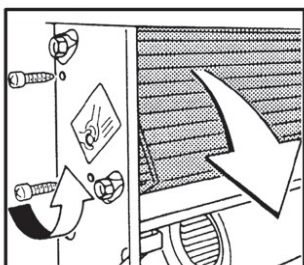
Při dotahování spoje výměníku a potrubí, vždy používejte dva klíče a to tak, aby nemohlo dojít k otočení trubního zakončení výměníku tepla.



VŽDY INSTALUJTE UZAVÍRACÍ ARMATURY DO VODNÍHO OKRUHU.

Je důrazně doporučeno instalovat na vstup do výměníku(ů) filtr mechanických nečistot.

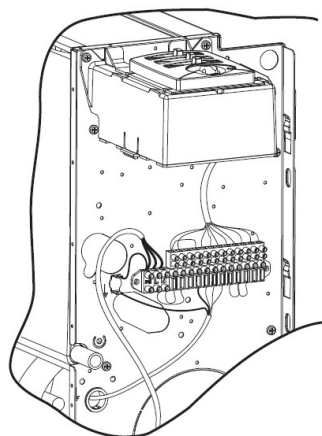
Mějte na paměti, že teplotně znečištěná mechanickými nečistotami a nebo kaly nebo agresivními příměsmi může způsobit zanesení, korozi, poškození a nebo zničení výměníku tepla na které se nevztahuje záruka.



ZMĚNU ORIENTACE PŘIPOJOVACÍ STRANY PŘEVEĎTE NÁSLEDOVNĚ:

- 1.) Vyšroubujte 4ks šroubů upevňujících výměník k rámu jednotky (dva na každé straně) a výměník vyjměte.
- 2.) Odpojte kabeláž ze svorkovnice (zaznamenejte si barevné značení vodičů a schéma zapojení). Vyšroubujte šrouby upevňující připojovací svorkovnici a vyjměte ji.
- 3.) Umístěte výměník v požadované orientaci a upevněte jej 4 šrouby.
- 4.) Upevněte svorkovnici a řídicí jednotku na opačnou stranu než hydraulické připojení.
- 5.) Přetáhněte kabeláž průchodkami na opačnou stranu a zapojte kabely do svorkovnice podle dříve zaznamenaného původního zapojení a zkontrolujte jej dle příslušného schématu.
- 6.) Demontujte záslepku na kondenzátní vaničce a přemístěte jí na druhou stranu tak, aby odvod kondenzátu z kondenzátní vaničky byl vždy na stejné straně jako připojení výměníku(ů) na rozvod teplotně znečištěné látky (tedy na opačné straně než je svorkovnice pro připojení elektrické výzbroje).

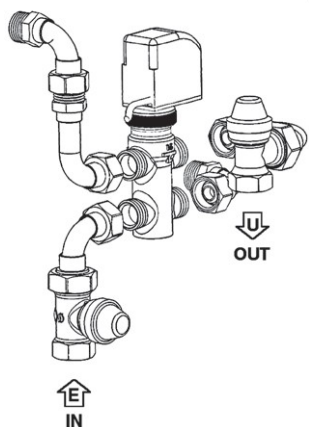
Mějte na paměti, že kondenzátní vanička pod ventily (příplatkové příslušenství) je obvykle v provedení "L" a "P" a tedy při změně orientace připojovací strany výměníku z levého na pravý a nebo naopak bude nutné zakoupit i vaničku kondenzátu odpovídající nové orientaci připojení.





POZOR!!!
DŮRAZNĚ DOPORUČUJEME INSTALOVAT SIFON NA KONDENZÁTNÍ POTRUBÍ.
KONDENZÁTNÍ POTRUBÍ MUSÍ BÝT INSTALOVÁNO V MINIMÁLNÍM SPÁDU 3cm/m.

POZOR!
POKUD JE INSTALOVÁN I DRUHÝ, DODATKOVÝ, VÝMĚNÍK TEPLA A JE-LI POTŘEBA ZMĚNIT ORIENTACI PŘIPOJENÍ NA ROZVODY, MUSÍ TAK BÝT PROVEDENO PRO OBA VÝMĚNÍKY SOUČASNĚ A BUDE SE TEDY POSTUPOVAT U OBOU VÝMĚNÍKŮ STEJNÝM POSTUPEM TAK, JAK BYLO POPSÁNO DŘÍVE.



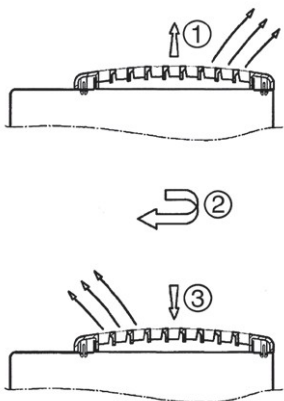
Pokud je jednotka dodávána s ventily, napojte potrubí na ventily.

Pokud je jednotka používána pro chlazení, izolujte příslušné potrubí a ventily proti kondenzaci vlhkosti izolací v parotěsném provedení..

Pokud je v letním období ventilátor delší dobu vypnut, doporučujeme uzavřít přívod chladné vody do jednotky aby se předešlo vzniku kondenzace uvnitř i vně jednotky.

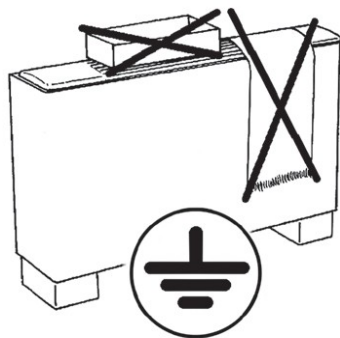
Pokud je používána kondenzátní vanička, musí být upevněna na straně hydraulického připojení a musí být napojena na kondenzátní potrubí.

U provedení **MV**, **MVB** a **MO** lze změnit směr výdechu vzduchu otočením výdechové mřížky podle obrázku.



ELEKTRICKÉ ZAPOJENÍ

Upozornění



Práce na elektrozařízení vždy provádějte v souladu s místně příslušnými předpisy a zákony.

Mějte na paměti, že práce na elektroinstalaci smí provádět jen osoba řádně seznámená se zařízením i rozvody po budově a oprávněná provádět práce na elektroinstalaci, s platným oprávněním v odpovídajícím rozsahu.

Ve schématech zapojení nejsou uvedena ochranná zemnění, která musí být vždy provedena v souladu s v místě platnými předpisy.

Před montáží zařízení se ujistěte, že elektrický přívod je o napětí 230V 50Hz.

Pro napájení používejte harmonizované kabely <HAR> 3G0,75

Průřez použitých vodičů nesmí být menší než 0,75 mm².

Maximální příkony a proudové zatížení pro jednotlivé velikosti jsou uvedeny v tabulce v části "Technické charakteristiky".

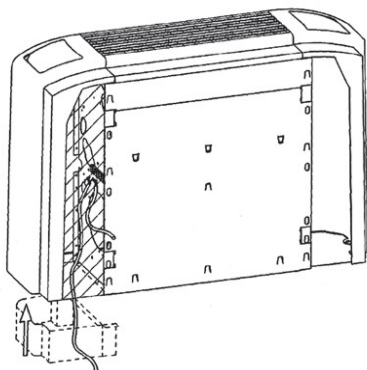
Ujistěte se, že elektrický přívod je dostatečně dimenzován jak pro připojení fancoilu včetně všech jeho příslušenství, tak i pro připojení všech ostatních zařízení na budově.

Na přívod napájení k fancoilu namontujte vypínač s minimální vzdáleností kontaktů 3,5mm.

Jednotka **MUSÍ** být vždy uzemněna. Je zakázáno provozovat neuzemněné zařízení.

Před otevřením jednotky (sejmutí krytu) vždy vypněte elektrický přívod do jednotky.





Návod na elektrické připojení

Jednotka je vybavena připojovací svorkovnicí, která se nachází na opačné straně, než hydraulické připojení. Vždy respektujte schémata zapojení uvedená v této dokumentaci.

Připojovací svorkovnice fancoilu umožňuje připojení mnoha typů regulátorů. Jednotlivá zapojení jsou uvedena v sekci „Řízení fancoilu a schémata zapojení“.

Pro vstup kabelových svazků do jednotky jsou doporučeny následující prostupy:

- Při nástěnné montáži použijte vstup zezadu na odpovídající straně
- Při instalaci na podlahu (stojící) (platí pro verzi **MV** vybavenou nožičkami) použijte vnitřek nohy na příslušné straně
- Pro vestavěnou instalaci postupujte podle situace na místě.

Všechno elektrické příslušenství ve fancoilu se připojuje do k tomu určené svorkovnice.

Připojení komponent a napájení provádějte podle schémat příslušejících zvolenému zapojení a typu regulátoru.

Svorky dotahujte s citem.

Před oživením zařízení vždy zkontrolujte dotažení všech svorek.

Nerespektování doporučených zapojení stejně tak jako nedostatečná kontrola provedených prací může mít za následek vážná rizika.

ELEKTRICKÁ ZAŘÍZENÍ

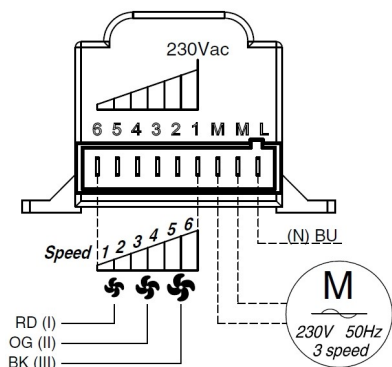
Motor ventilátoru je vybaven interní tepelnou ochrannou, která vypne motor při jeho přehřátí. Po zchlazení motoru je motor opět zapnut.

Fancoil je vybaven asynchronním motorem s trvale zapojeným kondenzátorem (PSC) a šestistupňovým autotransfornátorem přičemž vždy jsou zapojeny pouze tři rychlosti.

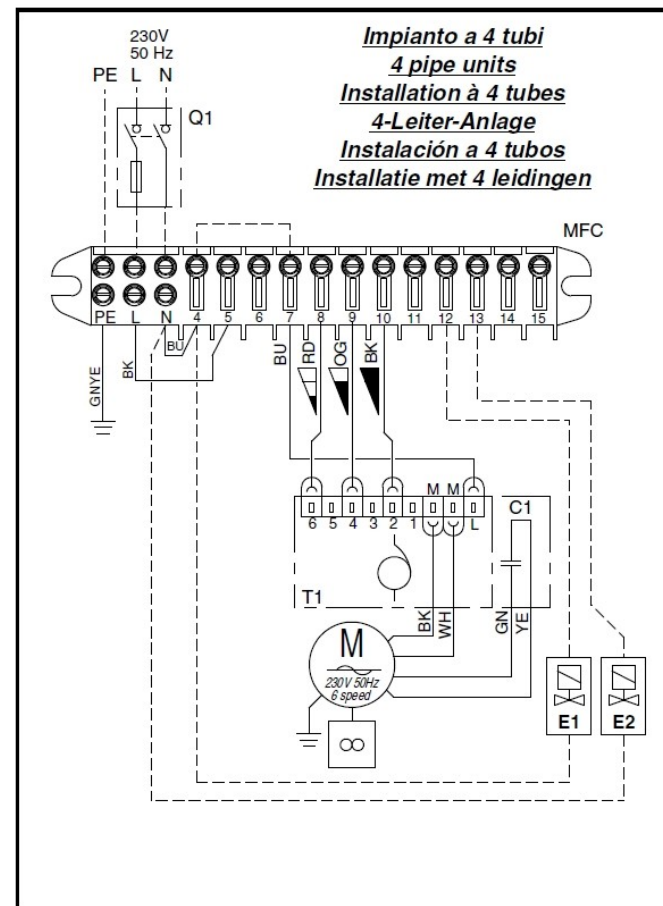
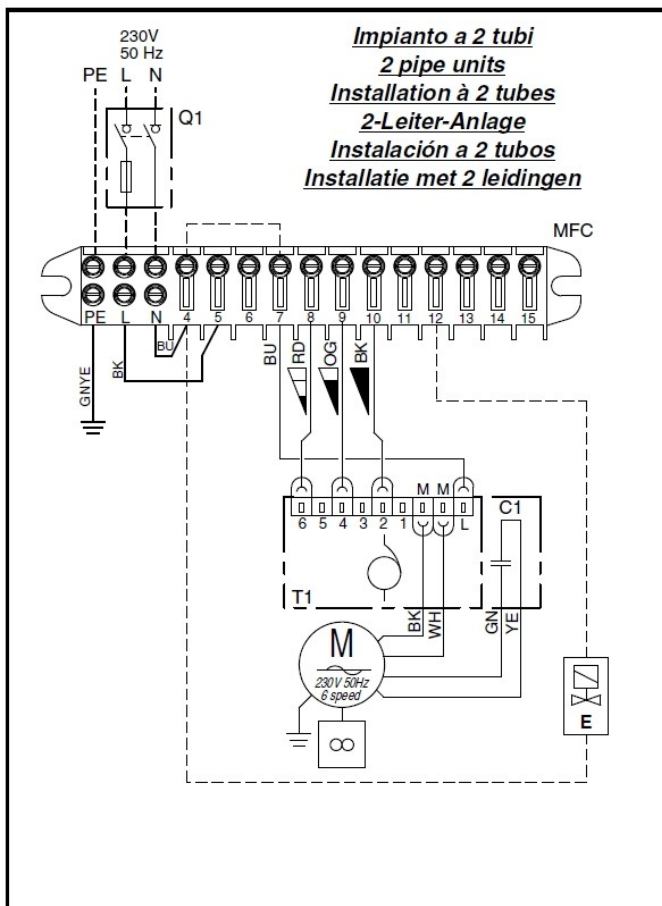
Které tři konkrétní rychlosti budou zapojeny se řídí typem a velikostí daného konkrétního fancoilu.

Rozhraním pro připojení napájení a regulátoru je k tomu určená svorkovnice (ve schématech značená „MFC“).

K jednomu regulátoru smí být připojen pouze jeden fancoil. V případě, že potřebujete jedním regulátorem ovládat více fancoilů, je bezpodmínečně nutno použít příslušné opakovače řady SEL.



ZÁKLADNÍ SCHÉMA ZAPOJENÍ FANCOILU bez čerpadla kondenzátu



Vysvětlivky:

2 pipe units = 2 trubkový fancoil

4 pipe units = 4 trubkový fancoil

Napájení (230V/50Hz)

L = fáze (hnědý vodič)

N = Nula (modrý vodič)

PE = zem (zelenožlutý vodič)

GNYE = uzemňovací bod fancoilu

Q1 = Jistič s vypínačem
(doporučená výbava)

MFC = Svorkovnice fancoilu

T1 = Autotransfornátor

C1 = Kondenzátor (PSC)

E = pohon ventilu (2 tr. zapojení)

E1 = pohon ventilu topení (4tr. zap.)

E2 = pohon ventilu topení (4tr. zap)

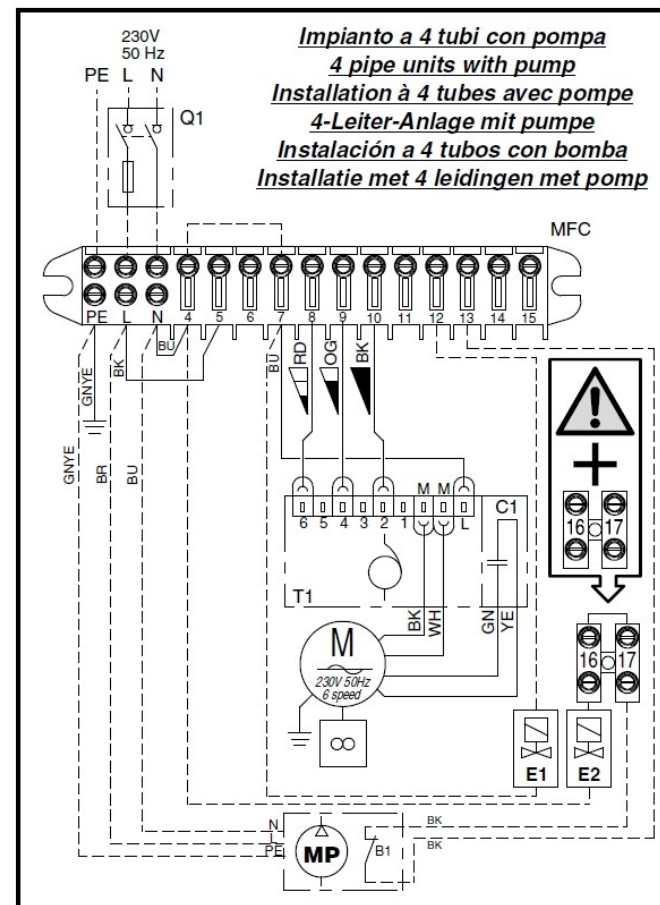
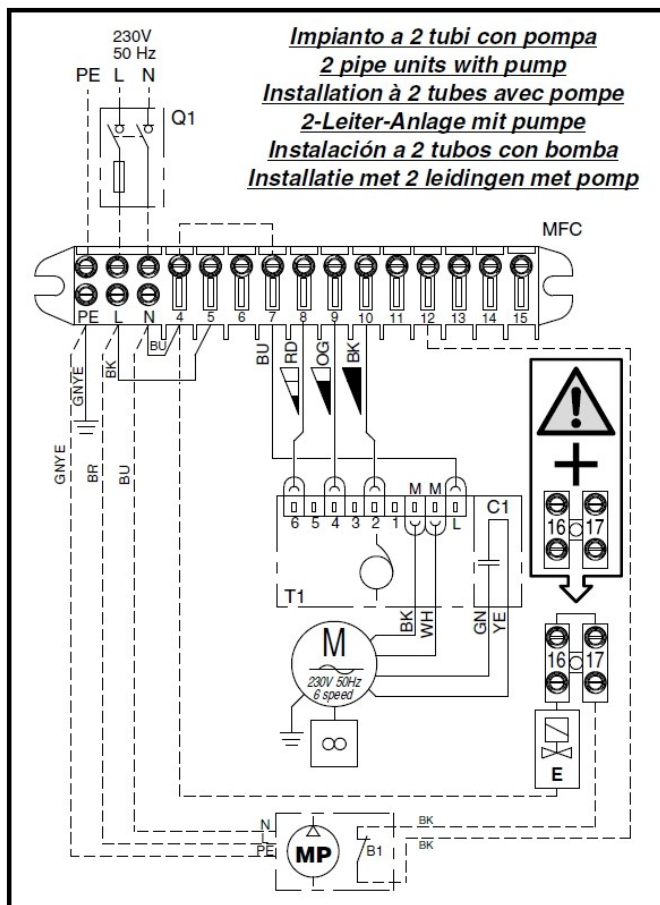
BU = modrý

RD = červený

OG = oranžový

BK = černý

ZÁKLADNÍ SCHÉMA ZAPOJENÍ FANCOILU s čerpadlem kondenzátu



Vysvětlivky:

2 pipe units = 2 trubkový fancoil s ČK

4 pipe units = 4 trubkový fancoil s ČK

Napájení (230V/50Hz)

L = fáze (hnědý vodič)

N = Nula (modrý vodič)

PE = zem (zelenožlutý vodič)

GNYE = uzemňovací bod fancoilů

Q1 = Jistič s vypínačem
(doporučená výbava)

MFC = Svorkovnice fancoilu

T1 = Autotransfornátor

C1 = Kondenzátor (PSC)

E = pohon ventilu (2 tr. zapojení)

E1 = pohon ventilu topení (4tr. zap.)

E2 = pohon ventilu topení (4tr. zap)

MP = čerpadlo kondenzátu

BU = modrý

RD = červený

OG = oranžový

BK = černý

16-17 = dodatečně montážní organizací dodaná svorkovnice

Základní zapojení fancoilu s vestavěným regulátorem CB-T (Obj.č.: 9066301):

ELEKTRONICKÝ REGULÁTOR S TERMOSTATEM CB-T

- Pro ovládání ventilu(ů) nebo ventilátoru pomocí termostatu (on/off).
- Umožňuje termostatem ovládat jeden nebo dva ventily (dle typu zapojení)
- Umožňuje manuálně volit otáčky motoru
- Umožňuje manuálně přepínat mezi provozními režimy léta / zima

Připojte svorkovnici MC regulátoru do svorkovnice fancoilu MFC s využitím jednoho ze schémat uvedených na této stránce.

Připojte jednofázové napětí 230V 50Hz na napájecí část svorkovnice fancoilu MFC při respektování správného zapojení nuly (N) a fáze (L) a připojte ochranný vodič (PE/GNYE).

Je doporučeno vybavit elektrický přívod jističem a vypínačem podle celkové zátěže (na schématu označen Q1).

Zapněte regulátor přepnutím vypínače O/I do polohy I.

Použijte přepínač pro volbu režimu.

- Heating = topení
- Cooling = chlazení

Použijte přepínač pro volbu rychlosti ventilátoru.

Použijte termostat pro volbu požadované teploty v místnosti.

Termostat lze doplnit čidlem minimální teploty vody TMM

Vysvětlivky:

Napájení (230V/50Hz)

- L = fáze (hnědý vodič)
- N = Nula (modrý vodič)
- PE = zem (zelenožlutý vodič)
- GNYE = uzemňovací bod fancoilu

- A**
- bez regulačních ventilů
 - termostat řídí chod ventilátoru

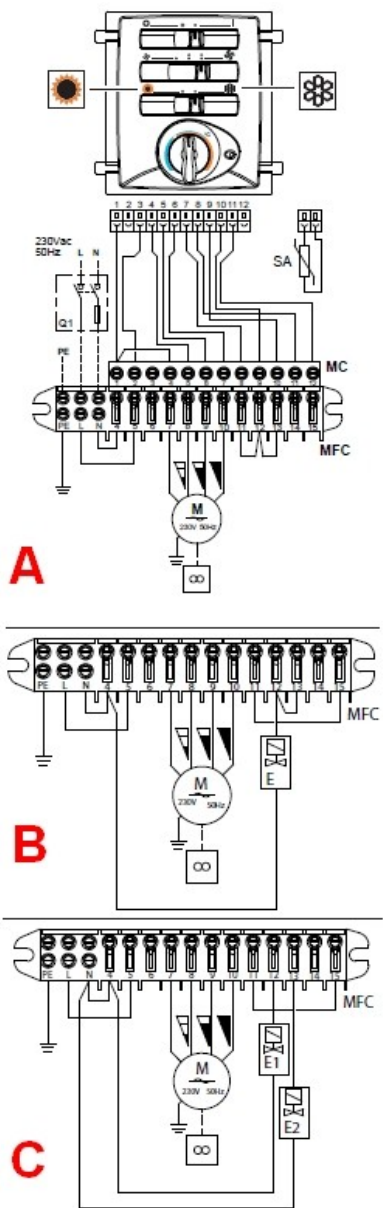
- B**
- 2 trubková instalace (1 ventil)
 - termostat řídí regulační ventil on/off

- C**
- 4 trubková instalace (2 ventily)
 - termostat řídí regulační ventily on/off

- Q1 = Jistič s vypínačem
SA = čidlo teploty vzduchu

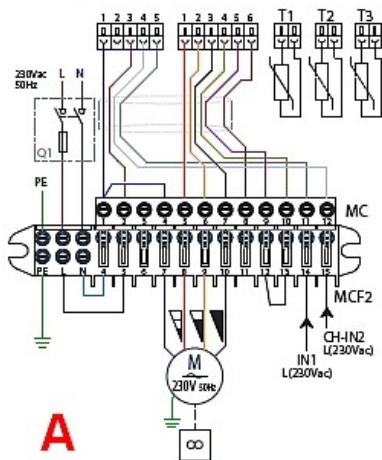
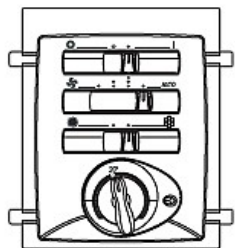
- MFC = Svorkovnice fancoilu
MC = svorkovnice regulátoru
M = motor ventilátoru

- E = pohon ventilu (2 tr. zapojení)
E1 = pohon ventilu topení (4tr.)
E2 = pohon ventilu topení (4tr.)
Summer = léto (chladný vzduch)
Winter = zima (teplý vzduch)

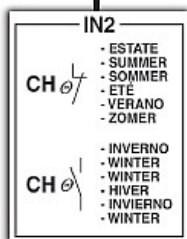


CB-AUT Code 9066318

SENZA VALVOLE / WITHOUT VALVES
OHNE VENTILE / SANS VANNES
SIN VÁLVULAS / ZONDER KLEPPEN

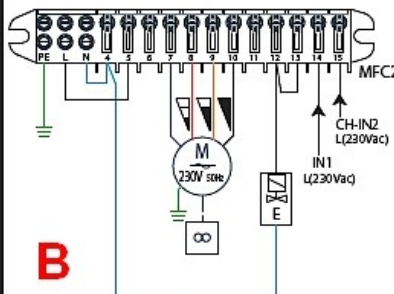


A



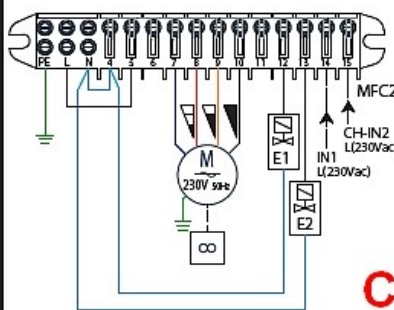
CB-AUT Code 9066318

CON 1 VALVOLA / WITH 1 VALVE
MIT 1 VENTIL / AVEC 1 VANNE
CON 1 VÁLVULA / MET EEN KLEP



B

CB-AUT Code 9066318
CON 2 VALVOLE / WITH 2 VALVES
MIT 2 VENTILE / AVEC 2 VANNES
CON 2 VÁLVULAS / MET TWEE KLEPPEN



C

Základní zapojení fancoilu s vestavěným regulátorem CB-AUT (Obj.č.: 9066318)

ELEKTRONICKÝ REGULÁTOR S TERMOSTATEM CB-AUT

- Pro ovládání ventilu(ů) nebo ventilátoru pomocí termostatu (on/off).
- Umožňuje termostatem ovládat jeden nebo dva ventily (dle typu zapojení) nebo namísto topného ventilu elektrické topné těleso.
- Umožňuje manuálně nebo automaticky volit otáčky motoru
- Umožňuje manuálně nebo automaticky přepínat mezi provozními režimy léta / zima

Připojte svorkovnici MC regulátoru do svorkovnice fancoilu MFC s využitím jednoho ze schémat uvedených na této stránce.

Připojte jednofázové napětí 230V 50Hz na napájecí část svorkovnice fancoilu MFC při respektování správného zapojení nuly (N) a fáze (L) a připojte ochranný vodič (PE/GNYE).
Je doporučeno vybavit elektrický přívod jističem a vypínačem podle celkové zátěže (na schématu označen Q1).

Zapněte regulátor přepnutím vypínače O/I do polohy I.

Použijte přepínač pro volbu režimu.

- Heating = topení
- Cooling = chlazení

Použijte přepínač pro volbu rychlosti ventilátoru.

Použijte termostat pro volbu požadované teploty v místnosti.

Termostat lze doplnit čidlem minimální teploty vody TME

Pro ovládání externích vstupů IN1 nebo IN2 vždy použijte fázi ze stejného okruhu, jističe i chrániče, jako je napájení daného fancoilu .

Vysvětlivky:

Napájení (230V/50Hz)

- L = fáze (hnědý vodič)
- N = Nula (modrý vodič)
- PE = zem (zelenožlutý vodič)
- GNYE = uzemňovací bod fancoilu

A

- bez regulačních ventilů
- termostat řídí chod ventilátoru

B

- 2 trubková instalace (1 ventil)
- termostat řídí regulační ventil on/off

C

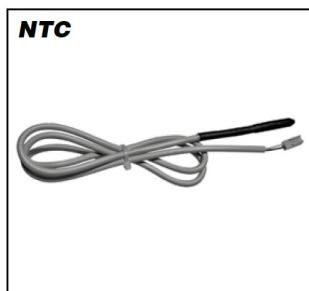
- 4 trubková instalace (2 ventily)
- termostat řídí regulační ventily on/off

- Q1 = Jistič s vypínačem
- T1 = čidlo teploty vzduchu
- T2 = čidlo teploty CH15-25
- T3 = čidlo teploty vody (3021090)

- MFC2 = Svorkovnice fancoilu
- MC = svorkovnice regulátoru
- M = motor ventilátoru

- E = pohon ventilu (2 tr. zapojení)
- E1 = pohon ventilu topení (4tr. zap.)
- E2 = pohon ventilu topení (4tr. zap.)
- Summer = léto (chladný vzduch)
- Winter = zima (teplý vzduch)

- CH (IN2) = dálkové přepínání léto/zima
- IN1 = dálkově zapnuto/vypnuto



TERMOSTAT MINIMÁLNÍ TEPLoty NTC/T3 –Code 3021090

Instaluje se mezi lamely výměníku.

Je určen pro použití s regulátory **CB-AUT**.

Připojovací kabel mezi termostatem TME a příslušným konektorem v regulátoru musí být veden odděleně od napájecích vodičů. V zimním období vypne ventilátor, poklesne-li teplota na výměníku pod cca 28°C a opětovně zapne ventilátor při zvýšení této teploty nad cca 33°C.

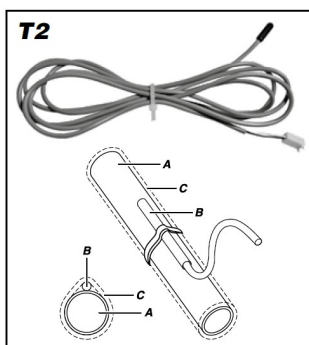


TERMOSTAT MINIMÁLNÍ TEPLoty TMM –Code 9053048

Instaluje se na vstupní potrubí vody do výměníku.

Je určen pro použití s regulátory **CB-T**.

Připojovací kabel mezi termostatem TMM a příslušným konektorem v regulátoru musí být veden odděleně od napájecích vodičů. V zimním období vypne ventilátor, poklesne-li teplota na výměníku pod cca 30°C a opětovně zapne ventilátor při zvýšení této teploty nad cca 38°C.



PŘEPÍNAČÍ TERMOSTAT T2 –Code 9025310

Automatický přepínač provozního režimu zima/léto.

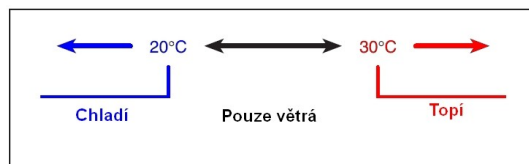
Instaluje se na přívodní potrubí vody. Čidlo se instaluje před 3-cestný ventil

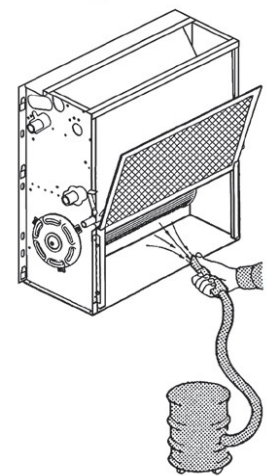
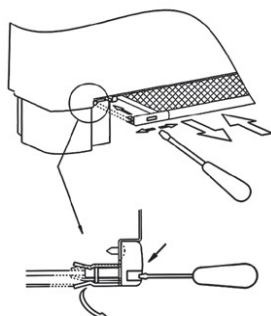
Je určen pouze pro 2 trubkové zapojení. **Nelze jej použít s 2 cestnými ventily**

Je určen pro použití s regulátory **CB-AUT**

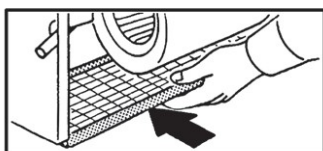
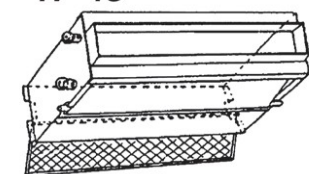
Vysvětlivky: A = vodní potrubí; B = Čidlo T2; C = Izolace proti kondenzaci (parotěsná)

Funkce přepínacího termostatu T2





IV - IO



ČIŠTĚNÍ A ÚDRŽBA JEDNOTLIVÝCH ČÁSTÍ

DŮLEŽITÉ!

PŘED PROVEDENÍM ČIŠTĚNÍ NEBO ÚDRŽBY ZAŘÍZENÍ SE UJISTĚTE, ŽE JE ZAŘÍZENÍ VYPNUTO.

Údržba a opravy zařízení musí být prováděny pouze odborně vyškolenými pracovníky.

Ventilátor:

Bezúdržbový

Výměník:

Nevyžaduje žádnou běžnou údržbu

Filtr

Za použití odpovídajících nástrojů uvolněte zajištění filtru a filtr opatrně vyjměte.

Pečlivě filtr vyčistěte odpovídajícím vysavačem a nebo filtr jemně vyklepejte.

Nelze-li filtr již vyčistit, vyměňte jej za nový.

Náhradní díly

Informace o dostupnosti a objednacích číslech jednotlivých náhradních dílů, které jsou k dispozici pro konkrétní typy zařízení, si vyžádejte u svého dodavatele.

DŮLEŽITÉ:

PO VYČIŠTĚNÍ VŽDY VRAŤTE FILTR ZPĚT DO ZAŘÍZENÍ.

NIKDY NEZAPÍNEJTE ZAŘÍZENÍ, NENÍ-LI V NĚM INSTALOVÁN ČISTÝ FILTR.

PROVOZ ZAŘÍZENÍ SE ZNEČIŠTĚNÝM, NEBO NEPRŮCHODNÝM FILTREM, STEJNĚ TAK JAKO PROVOZ ZAŘÍZENÍ BEZ FILTRU, BUDE MÍT ZA NÁSLEDEK DŘÍVE ČI POZDĚJI POŠKOZENÍ NEBO ZNIČENÍ ZAŘÍZENÍ, NA KTERÉ SE NEVZTAHUJÍ ŽÁDNÉ ZÁRUKY!!!

ŘEŠENÍ PROBLÉMŮ**PROBLÉM**

1- Ventilátor se neotáčí nebo se otáčí nekorektně.

ŘEŠENÍ

- Ujistěte se, že je zařízení zapnuté, a že je připojeno k napájení.
- Zkontrolujte podle schématu, zdali je zařízení správně zapojeno.
- Zkontrolujte, že hlavní vypínač, předřazený jistič, přepínač režimů zima/léto, a termostat jsou ve správných pozicích.

PROBLÉM

2- Zařízení netopí nebo nechladí tak, jako dříve.

ŘEŠENÍ

- Ujistěte se, že filtr je čistý.
- Ujistěte se, že potrubí a výměník na straně vody není zavzdušněn nebo zanesen.
- Ujistěte se, že topný resp. chladicí okruh není odstaven (teplonosné médium je k dispozici)

PROBLÉM

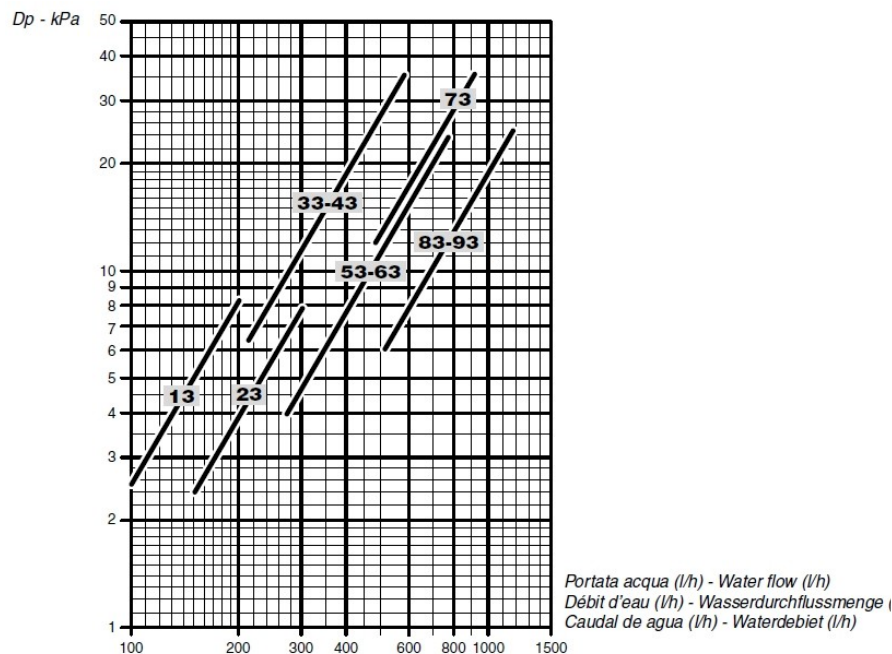
3- Ze zařízení vytéká voda.

ŘEŠENÍ

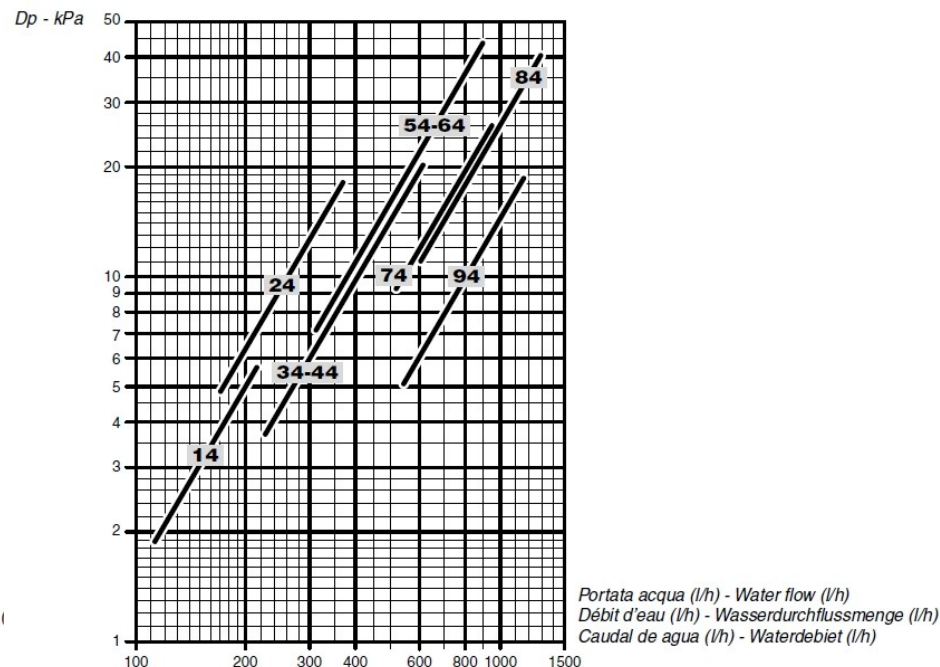
- Ujistěte se, že je zařízení dostatečně a správně vyspádováno (směrem ke kondenzátní vaničce)
- Ujistěte se, že kondenzátní potrubí není ucpano a nebo znečištěno.
- Je-li zařízení vybaveno čerpadlem kondenzátu ujistěte se, že je čerpadlo kondenzátu trvale pod napětím a že je zavodněno, čerpá a nemá ucpané výtlačné potrubí

TLAKOVÉ ZTRÁTY HLAVNÍHO VÝMĚNÍKU TEPLA

3 řadý hlavní výměník



4 řadý hlavní výměník



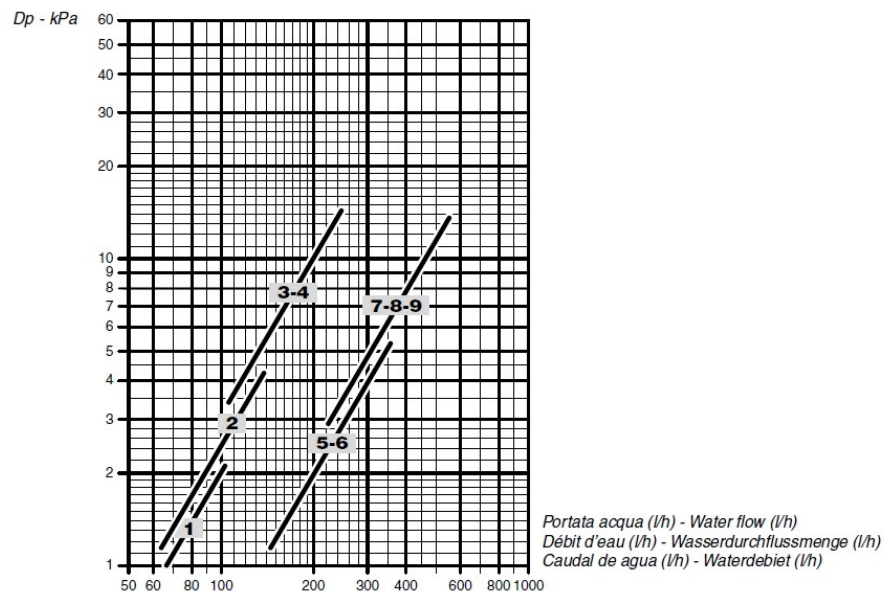
Diagramy tlakových ztrát uvedené výše platí při střední teplotě vody +10°C.

Pro jiné hodnoty je třeba násobit z grafu odečtené hodnoty koeficientem **K** uvedeným v tabulce níže.

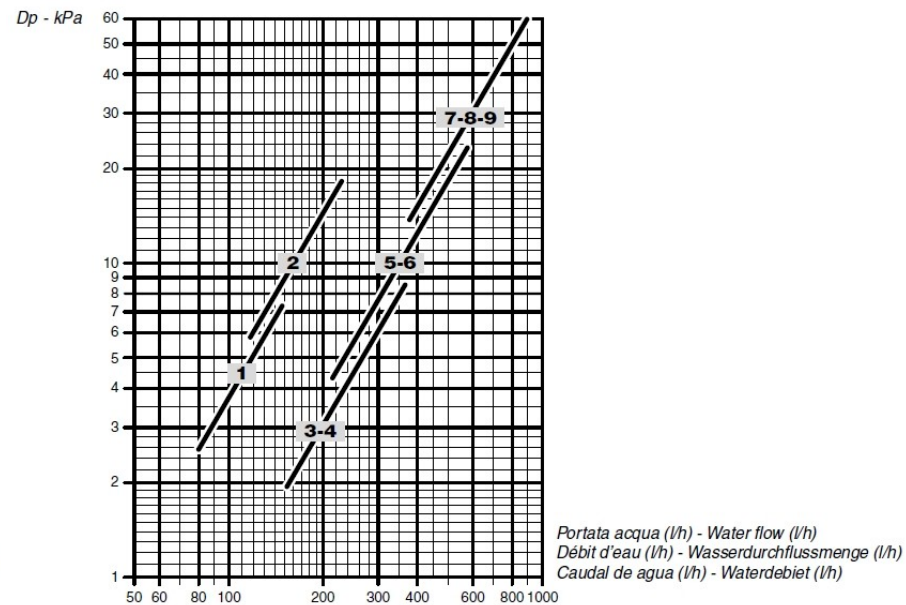
Střední teplota vody [°C]	20	30	40	50	60	70	80
Koeficient K	0,94	0,9	0,86	0,82	0,78	0,74	0,70

TLAKOVÉ ZTRÁTY DODATKOVÉHO VÝMĚNÍKU TEPLA

1 řadý dodatkový výměník



2 řadý dodatkový výměník



Diagramy tlakových ztrát uvedené výše platí při střední teplotě vody +60°C.

Pro jiné hodnoty je třeba násobit z grafu odečtené hodnoty koeficientem **K** uvedeným v tabulce níže.

Střední teplota vody [°C]	40	50	60	70	80
Koeficient K	1,14	1,06	1,0	0,94	0,88

2 trubkové zapojení

Chlazení :

Vzduch : +27°C d.b.; +19°C w.b.
Voda : +7/12°C

Topení:

Vzduch : +20°C
Voda : +45/40°C

Mod: = model

Speed = otáčky ventilátoru

Qv = Množství vzduchu

Pc = Celkový chladicí výkon

Ps = Citelný chladicí výkon

Pl = Latentní chladicí výkon

Ph = Topný výkon

Lw = Hlukový výkon

Pec = Příkon ventilátoru

Impianto a 2 tubi / 2 pipe unit / Installation à 2 tubes / 2-Leiter-Anlage / Instalación de 2 tubos / 2-pijpsysteem

Mod.	CRC 13						CRC 23						CRC 33																							
	1		2		3		4		5		6		1		2		3		4		5		6													
	MIN		MED		MAX		MIN		MED		MAX		MIN		MED		MAX		MIN		MED		MAX													
Qv	105		125		150		175		195		220		145		170		220		250		295		340		185		235		270		325		385		440	
Pc	0,57		0,66		0,75		0,84		0,91		1,00		0,90		0,99		1,23		1,35		1,53		1,70		1,27		1,55		1,76		2,04		2,35		2,61	
Ps	0,45		0,53		0,60		0,69		0,75		0,83		0,68		0,76		0,95		1,06		1,21		1,36		0,92		1,19		1,30		1,51		1,76		1,97	
Pl	0,12		0,14		0,15		0,15		0,16		0,17		0,22		0,24		0,28		0,30		0,32		0,34		0,34		0,42		0,46		0,52		0,59		0,64	
Ph	0,64		0,76		0,86		0,98		1,07		1,19		0,94		1,06		1,34		1,49		1,70		1,92		1,26		1,56		1,79		2,10		2,44		2,74	
Lw	32		34		36		39		42		45		30		33		40		43		47		51		31		36		40		45		49		52	
Pec	16		19		21		25		29		33		14		16		22		26		32		40		15		20		25		32		41		49	

Mod.	CRC 43						CRC 53						CRC 63																							
	1		2		3		4		5		6		1		2		3		4		5		6													
	MIN		MED		MAX		MIN		MED		MAX		MIN		MED		MAX		MIN		MED		MAX													
Qv	185		265		335		400		485		570		250		315		420		495		545		650		415		505		590		690		760		830	
Pc	1,25		1,71		2,11		2,43		2,83		3,19		1,86		2,01		2,55		2,90		3,13		3,59		2,50		2,94		3,32		3,70		4,01		4,26	
Ps	0,91		1,26		1,57		1,82		2,15		2,45		1,22		1,49		1,91		2,19		2,38		2,76		1,87		2,23		2,54		2,86		3,12		3,35	
Pl	0,34		0,45		0,54		0,60		0,68		0,74		0,44		0,52		0,63		0,70		0,75		0,82		0,63		0,71		0,78		0,84		0,89		0,92	
Ph	1,25		1,74		2,18		2,52		2,97		3,41		1,65		2,02		2,61		3,00		3,24		3,75		2,56		3,05		3,45		3,90		4,26		4,56	
Lw	27		33		39		43		47		52		26		31		37		41		43		48		37		42		46		49		52		54	
Pec	14		21		28		34		44		57		18		22		32		39		46		61		37		46		55		67		78		88	

Mod.	CRC 73						CRC 83						CRC 93																							
	1		2		3		4		5		6		1		2		3		4		5		6													
	MIN		MED		MAX		MIN		MED		MAX		MIN		MED		MAX		MIN		MED		MAX													
Qv	445		535		630		735		840		925		510		655		815		1020		1100		1200		735		830		960		1210		1365		1500	
Pc	2,82		3,29		3,74		4,21		4,66		5,01		3,01		3,68		4,32		5,09		5,36		5,69		4,00		4,38		4,95		5,74		6,21		6,56	
Ps	2,08		2,45		2,80		3,19		3,56		3,85		2,27		2,82		3,35		4,02		4,26		4,55		3,08		3,40		3,89		4,60		5,03		5,37	
Pl	0,74		0,84		0,93		1,02		1,10		1,16		0,74		0,86		0,97		1,07		1,10		1,13		0,92		0,98		1,05		1,14		1,17		1,19	
Ph	2,83		3,34		3,83		4,33		4,83		5,23		3,22		4,02		4,78		5,75		6,11		6,55		4,42		4,86		5,58		6,62		7,26		7,78	
Lw	38		42		47		51		54		56		39		45		50		56		58		60		47		50		54		58		62		64	
Pec	44		54		66		79		92		103		47		62		81		105		116		130		78		92		108		134		152		176	

Mod.	CRC 14						CRC 24						CRC 34																							
	1		2		3		4		5		6		1		2		3		4		5		6													
	MIN		MED		MAX		MIN		MED		MAX		MIN		MED		MAX		MIN		MED		MAX													
Qv	105		125		150		175		195		220		145		170		220		250		295		340		185		235		270		325		385		440	
Pc	0,85		0,77		0,87		1,00		1,08		1,20		1,00		1,11		1,41		1,56		1,78		2,00		1,32		1,63		1,87		2,17		2,53		2,83	
Ps	0,49		0,58		0,66		0,77		0,84		0,94		0,73		0,82		1,05		1,17		1,35		1,53		0,95		1,18		1,36		1,59		1,86		2,09	
Pl	0,16		0,19		0,21		0,23		0,24		0,26		0,27		0,30		0,36		0,39		0,43		0,48		0,37		0,45		0,51		0,58		0,67		0,73	
Ph	0,69		0,80		0,92		1,07		1,17		1,31		0,99		1,11		1,43		1,60		1,83		2,08		1,30		1,62		1,87		2,19		2,59		2,88	
Lw	32		34		36		39		42		45		30		33		40		43		47		51		31		36		40		45		49		52	
Pec	16		19		21		25		29		33		14		16		22		26		32		40		15		20		25		32		41		49	

Mod.	CRC 44						CRC 54						CRC 64																							
	1		2		3		4		5		6		1		2		3		4		5		6													
	MIN		MED		MAX		MIN		MED		MAX		MIN		MED		MAX		MIN		MED		MAX													
Qv	185		265		335		400		485		570		250		315		420		495		545		650		415		505		590		690		760		830	
Pc	1,31		1,81		2,25		2,62		3,08		3,50		1,77		2,17		2,79		3,21		3,49		4,03		2,79		3,34		3,81		4,31		4,71		5,04	
Ps	0,94		1,32		1,65		1,93		2,30		2,63		1,28		1,58		2,04		2,36		2,58		3,01		2,03		2,45		2,81		3,20		3,52		3,79	
Pl	0,37		0,50		0,60		0,68		0,78		0,87		0,50		0,59		0,75		0,84		0,91		1,02		0,76		0,89		1,00		1,11		1,19		1,26	
Ph	1,28		1,80		2,27		2,64		3,14		3,62		1,71		2,10		2,74		3,16		3,46		4,01		2,82		3,39		3,90		4,46		4,92		5,31	
Lw	27		33		39		43		47		52		26		31		37		41		43		48		37		42		46		49		52		54	
Pec	14		21		28		34		44		57		18		22		32		39		46		61		37		46		55		67		78		88	

Mod.	CRC 74						CRC 84						CRC 94																							
	1		2		3		4		5		6		1		2		3		4		5		6													
	MIN		MED		MAX		MIN		MED		MAX		MIN		MED		MAX		MIN		MED		MAX													
Qv	445		535		630		735		840		925		510		655		815		1020		1100		1200		735		830		960		1210		1365		1500	
Pc	2,99		3,51		4,01		4,56		5,08		5,48		3,22		3,97		4,72		5,63		5,94		6,34		4,34		4,79		5,45		6,41		6,98		7,42	
Ps	2,18		2,57		2,96		3,39		3,80		4,13		2,38		2,98		3,58		4,33		4,59		4,93		3,28		3,63		4,18		4,98		5,48		5,87	
Pl	0,81		0,94		1,05		1,17		1,27		1,35		0,83		0,99		1,14		1,30		1,35		1,41		1,07		1,16		1,27		1,43		1,50		1,56	
Ph	2,95		3,49		4,03		4,62		5,15		5,59		3,37		4,26		5,14		6,27		6,60															

4 trubkové zapojení

Chlazení :

Vzduch : +27°C d.b.; +19°C w.b.
Voda : +7/12°C

Topení:

Vzduch : +20°C
Voda : +65/55°C

Mod: = model

Speed = otáčky ventilátoru

Qv = Množství vzduchu

Pc = Celkový chladicí výkon

Ps = Citelný chladicí výkon

Pl = Latentní chladicí výkon

Ph = Topný výkon

Lw = Hlukový výkon

Pec = Příkon ventilátoru

Impianto a 4 tubi / 4 pipe unit / Installation à 4 tubes / 4-Leiter-Anlage / Instalación de 4 tubos / 4-pijpsysteem

Mod.	CRC 13+1						CRC 23+1						CRC 33+1						
	1	2	3	4	5	6	1	2	3	4	5	6	1	2	3	4	5	6	
Speed	MIN						MED						MAX						
Qv	m ³ /h	105	125	150	175	195	220	145	170	220	250	295	340	185	235	270	325	385	440
Pc	kW	0,57	0,66	0,75	0,84	0,91	1,00	0,90	0,99	1,23	1,35	1,53	1,70	1,27	1,55	1,76	2,04	2,35	2,61
Ps	kW	0,45	0,53	0,60	0,69	0,75	0,83	0,68	0,76	0,95	1,06	1,21	1,36	0,92	1,13	1,30	1,51	1,76	1,97
Pl	kW	0,12	0,14	0,15	0,15	0,16	0,17	0,22	0,24	0,28	0,30	0,32	0,34	0,42	0,46	0,52	0,59	0,64	
Ph	kW	0,55	0,62	0,69	0,77	0,83	0,91	0,83	0,91	1,09	1,19	1,33	1,47	1,19	1,40	1,56	1,76	1,99	2,18
Lw	dB(A)	32	34	36	39	42	45	30	33	40	43	47	51	31	36	40	45	49	52
Pec	W	16	19	21	25	29	33	14	16	22	26	32	40	15	20	25	32	41	49

Mod.	CRC 43+1						CRC 53+1						CRC 63+1						
	1	2	3	4	5	6	1	2	3	4	5	6	1	2	3	4	5	6	
Speed	MIN						MED						MAX						
Qv	m ³ /h	185	265	335	400	485	570	250	315	420	495	545	650	415	505	590	680	760	830
Pc	kW	1,25	1,71	2,11	2,43	2,83	3,19	1,66	2,01	2,55	2,90	3,13	3,58	2,50	2,94	3,32	3,70	4,01	4,26
Ps	kW	0,91	1,26	1,57	1,82	2,15	2,45	1,22	1,49	1,91	2,19	2,39	2,76	1,87	2,23	2,54	2,86	3,12	3,35
Pl	kW	0,34	0,45	0,54	0,60	0,68	0,74	0,44	0,52	0,63	0,70	0,75	0,82	0,63	0,71	0,78	0,84	0,89	0,92
Ph	kW	1,18	1,52	1,81	2,04	2,33	2,60	1,55	1,84	2,22	2,50	2,66	3,00	2,19	2,51	2,79	3,09	3,33	3,53
Lw	dB(A)	27	33	39	43	47	52	26	31	37	41	43	48	37	42	46	49	52	54
Pec	W	14	21	28	34	44	57	18	22	32	39	46	61	37	46	55	67	78	88

Mod.	CRC 73+1						CRC 83+1						CRC 93+1						
	1	2	3	4	5	6	1	2	3	4	5	6	1	2	3	4	5	6	
Speed	MIN						MED						MAX						
Qv	m ³ /h	445	535	630	735	840	925	510	655	815	1020	1100	1200	735	830	960	1210	1365	1500
Pc	kW	2,82	3,29	3,74	4,21	4,66	5,01	3,01	3,68	4,32	5,09	5,36	5,69	4,00	4,38	4,95	5,74	6,21	6,56
Ps	kW	2,08	2,45	2,80	3,19	3,56	3,85	2,27	2,82	3,35	4,02	4,26	4,55	3,08	3,40	3,89	4,60	5,03	5,37
Pl	kW	0,74	0,84	0,93	1,02	1,10	1,16	0,74	0,86	0,97	1,07	1,10	1,13	0,92	0,98	1,05	1,14	1,17	1,19
Ph	kW	2,54	2,89	3,23	3,59	3,94	4,20	2,66	3,16	3,66	4,26	4,48	4,75	3,41	3,71	4,15	4,79	5,17	5,46
Lw	dB(A)	38	42	47	51	54	56	39	45	50	56	58	60	47	50	54	58	62	64
Pec	W	44	54	66	79	92	103	47	62	81	105	116	130	79	92	108	134	152	176

Mod.	CRC 14+1						CRC 24+1						CRC 34+1						
	1	2	3	4	5	6	1	2	3	4	5	6	1	2	3	4	5	6	
Speed	MIN						MED						MAX						
Qv	m ³ /h	105	125	150	175	195	220	145	170	220	250	295	340	185	235	270	325	385	440
Pc	kW	0,65	0,77	0,87	1,00	1,08	1,20	1,00	1,11	1,41	1,56	1,78	2,00	1,32	1,63	1,87	2,17	2,53	2,83
Ps	kW	0,49	0,58	0,66	0,77	0,84	0,94	0,73	0,82	1,05	1,17	1,35	1,53	0,95	1,18	1,36	1,59	1,86	2,09
Pl	kW	0,16	0,19	0,21	0,23	0,24	0,26	0,27	0,30	0,36	0,39	0,43	0,48	0,37	0,45	0,51	0,58	0,67	0,73
Ph	kW	0,55	0,62	0,69	0,77	0,83	0,91	0,83	0,91	1,09	1,19	1,33	1,47	1,19	1,40	1,56	1,76	1,99	2,18
Lw	dB(A)	32	34	36	39	42	45	30	33	40	43	47	51	31	36	40	45	49	52
Pec	W	16	19	21	25	29	33	14	16	22	26	32	40	15	20	25	32	41	49

Mod.	CRC 44+1						CRC 54+1						CRC 64+1						
	1	2	3	4	5	6	1	2	3	4	5	6	1	2	3	4	5	6	
Speed	MIN						MED						MAX						
Qv	m ³ /h	185	265	335	400	485	570	250	315	420	495	545	650	415	505	590	680	760	830
Pc	kW	1,31	1,61	1,81	2,25	2,62	3,08	3,50	1,77	2,17	2,79	3,21	3,49	4,03	2,79	3,34	3,81	4,31	4,71
Ps	kW	0,94	1,32	1,65	1,93	2,30	2,63	1,28	1,58	2,04	2,36	2,58	3,01	2,03	2,45	2,81	3,20	3,52	3,79
Pl	kW	0,37	0,50	0,60	0,68	0,78	0,87	0,50	0,59	0,75	0,84	0,91	1,02	0,76	0,89	1,00	1,11	1,19	1,26
Ph	kW	1,18	1,52	1,81	2,04	2,33	2,60	1,55	1,84	2,22	2,50	2,66	3,00	2,19	2,51	2,79	3,09	3,33	3,53
Lw	dB(A)	27	33	39	43	47	52	26	31	37	41	43	48	37	42	46	49	52	54
Pec	W	14	21	28	34	44	57	18	22	32	39	46	61	37	46	55	67	78	88

Mod.	CRC 74+1						CRC 84+1						CRC 94+1						
	1	2	3	4	5	6	1	2	3	4	5	6	1	2	3	4	5	6	
Speed	MIN						MED						MAX						
Qv	m ³ /h	445	535	630	735	840	925	510	655	815	1020	1100	1200	735	830	960	1210	1365	1500
Pc	kW	2,99	3,51	4,01	4,56	5,08	5,48	3,22	3,97	4,72	5,63	5,94	6,34	4,34	4,79	5,45	6,41	6,98	7,42
Ps	kW	2,18	2,57	2,96	3,39	3,80	4,13	2,38	2,98	3,58	4,33	4,59	4,93	3,28	3,63	4,18	4,98	5,48	5,87
Pl	kW	0,81	0,94	1,05	1,17	1,27	1,35	0,83	0,99	1,14	1,30	1,35	1,41	1,07	1,16	1,27	1,43	1,50	1,56
Ph	kW	2,54	2,89	3,23	3,59	3,94	4,20	2,66	3,16	3,66	4,26	4,48	4,75	3,41	3,71	4,15	4,79	5,17	5,46
Lw	dB(A)	38	42	47	51	54	56	39	45	50	56	58	60	47	50	54	58	62	64
Pec	W	44	54	66	79	92	103	47	62	81	105	116	130	79	92	108	134	152	176

Výrobce si vyhrazuje právo měnit parametry svých výrobků bez předchozího upozornění
Aktualizované vydání najdete na internetové stránce www.hydronic.cz

Strana 28 z 28
Ref.: N-Carisma CRC r2