

Regulátor BS 2-S (obj.č. 9007654)

při použití s dveřní clonou Atlas STP

(Návod k instalaci, uvedení do provozu a použití)

Regulátor je určen pro ovládání 3-fázových dvouotáčkových 6/8 pólových motorů v zapojení hvězda/trojúhelník s vestavěnou pojistkou vinutí typu Klixon.

V jedné skříni regulátor BS 2-S obsahuje:

- manuální přepínač rychlostí (1 - 0 - 2)
- 4 pólový stykač (max. celková zatížitelnost 9A (AC3))
- 1 bezpotenciálový kontakt pro ovládání nebo kontrolu externích zařízení (max. celková zatížitelnost 230V/50Hz 1A indukčně)

Možnost připojení externího termostatu a / nebo dveřního kontaktu, který bude spínat stykač ovládacím napětím 1x230V/50Hz (minimální zatížitelnost kontaktů 230V/50Hz 2A indukčně)

Všeobecná bezpečnostní upozornění a pravidla:



Toto zařízení není určeno pro použití osobami (včetně dětí), které mají snížené psychické, senzomotorické nebo mentální schopnosti nebo osobami s nedostatkem zkušeností či schopností vyjma situací, kdy obsluha, dozor a provoz zařízení je zajištěn osobou, která je odborně způsobilá a / nebo je zaškolená pro bezpečný provoz zařízení. Obecné podmínky instalace a servisu jsou k dispozici v dokumentu s označením "N-Sabiana-Všeobecné podmínky instalace a údržby.pdf".



Veškeré práce se zařízením provádějte s maximálním důrazem na dodržování závazných i doporučených bezpečnostních předpisů a na dodržování návodu k instalaci zařízení, uvedení do provozu a použití.



Je striktně zakázáno provádět jakékoliv výslovně nedovolené úpravy nebo zásahy do zařízení či jej provozovat v rozporu s účelem pro který byl výrobek zkonstruován!!!



Tento výrobek není hračkou a jedná se o elektrické zařízení. Při jeho poškození a/nebo neodborné manipulaci s ním může dojít k úrazu elektrickým proudem, popálením od horkých nebo studených částí nebo pohyblivými se mechanickými částmi.



Mějte na paměti, že práce na elektroinstalaci smí provádět pouze osoba k tomu odborně způsobilá, znalá příslušných norem, zákonů, směrnic, direktiv EU a ostatních v místě instalace platných norem a nařízení a s platným oprávněním v příslušném rozsahu!!!



Veškeré práce na zařízení, vyjma zkoušky funkčnosti a provozních testů, provádějte pouze tehdy, když je zařízení odpojeno od napětí, proudu i od ovládání.



Informace uvedené v tomto dokumentu nezbavují montážníka, provozovatele ani uživatele povinnosti postupovat při všech činnostech v souladu s místně i obecně platnými zákony, technickými normami a nařízeními, ať už jsou závazná nebo jen doporučená, stejně tak jako jej nezbavují povinnosti dodržovat místně i obecně platné bezpečnostní zásady, nařízení a doporučení.



Vždy používejte předepsané i doporučené ochranné pomůcky a nástroje. Mějte na paměti, že jednotlivé komponenty mohou mít ostré hrany (krycí plechy, izolační pouzdra, víka, závity šroubů, konce kabelů, elektronické komponenty, svorkovnice a pod) a za provozu mohou být horké (ohřáté od průchodu elektrického proudu či od teploty látky) nebo studené (podchlazené od teploty látky v režimu chlazení).

Možné varianty zapojení s dveřní clonou Atlas STP (schémata zapojení viz další strany):**Zapojení „A“ – trvalý chod ventilátoru:**

- Zařízení běží trvale na přepínačem nastavené rychlosti otáčení.
- Případná aktivace Klixon pojistky (TK) u kteréhokoliv z ovládaných zařízení má za následek zastavení všech připojených zařízení.
- V tomto zapojení je nutno instalovat propojení (klemu) mezi svorky ovládací fáze „L“ a „2“.
- Pomocný kontakt (13-14) se sepne v okamžiku, kdy zařízení běží.

Zapojení „B“ – ventilátor ovládán externím termostatem:

- Zařízení běží na přepínačem nastavené rychlosti otáčení jen tehdy, jsou-li připojeným externím termostatem propojeny svorky „L“ a „2“.
- Případná aktivace Klixon pojistky (TK) u kteréhokoliv z ovládaných zařízení má za následek zastavení všech připojených zařízení.
- V tomto zapojení je nutno namísto propojení (klemu) mezi svorky ovládací fáze „L“ a „2“ zapojit externí termostat.
- Pomocný kontakt (13-14) se sepne v okamžiku, kdy zařízení běží.

Zapojení „C“ – ventilátor ovládán dveřním kontaktem:

- Zařízení běží na přepínačem nastavené rychlosti otáčení jen tehdy, jsou-li připojeným dveřním kontaktem propojeny svorky „L“ a „2“.
- Případná aktivace Klixon pojistky (TK) u kteréhokoliv z ovládaných zařízení má za následek zastavení všech připojených zařízení.
- V tomto zapojení je nutno namísto propojení (klemu) mezi svorky ovládací fáze „L“ a „2“ zapojit dveřní kontakt.
- Pomocný kontakt (13-14) se sepne v okamžiku, kdy zařízení běží.

Zapojení „D“ – ventilátor ovládán v sérii zapojeným externím termostatem a dveřním kontaktem:

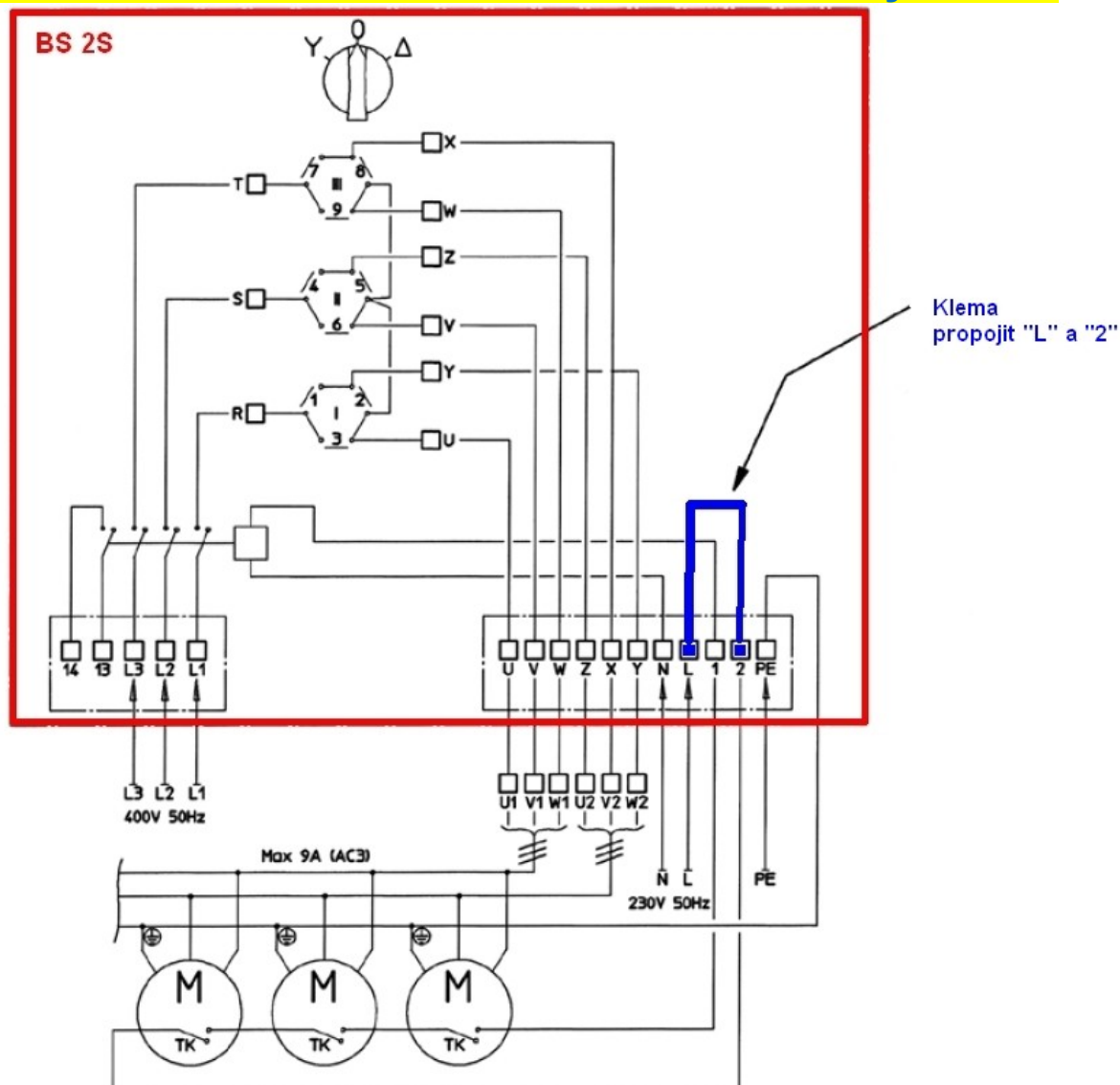
- Zařízení běží na přepínačem nastavené rychlosti otáčení **pouze** tehdy, jsou-li **současně** připojeným externím termostatem a dveřním kontaktem propojeny svorky „L“ a „2“.
(V případě, že bude požadavek jen z jednoho externího zařízení (TA nebo DC), zařízení se nezapne).
- Případná aktivace Klixon pojistky (TK) u kteréhokoliv z ovládaných zařízení má za následek zastavení všech připojených zařízení.
- V tomto zapojení je nutno namísto propojení (klemu) mezi svorky ovládací fáze „L“ a „2“ zapojit **do série** dveřní kontakt a externí termostat.
- Pomocný kontakt (13-14) se sepne v okamžiku, kdy zařízení běží.

Zapojení „E“ – ventilátor ovládán **paralelně zapojeným externím termostatem a dveřním kontaktem:**

- Zařízení běží na přepínačem nastavené rychlosti otáčení tehdy, jsou-li **bud'** připojeným externím termostatem **a / nebo** dveřním kontaktem propojeny svorky „L“ a „2“.
(V případě, že bude požadavek alespoň z jednoho externího zařízení (TA nebo DC) nebo z obou dvou současně, zařízení běží).
- Případná aktivace Klixon pojistky (TK) u kteréhokoliv z ovládaných zařízení má za následek zastavení všech připojených zařízení.
- V tomto zapojení je nutno namísto propojení (klemu) mezi svorky ovládací fáze „L“ a „2“ zapojit **paralelně** dveřní kontakt a externí termostat.
- Pomocný kontakt (13-14) se sepne v okamžiku, kdy zařízení běží.

Zapojení „A“

CHOD ZAŘÍZENÍ TRVALÝ na nastavené rychlosti

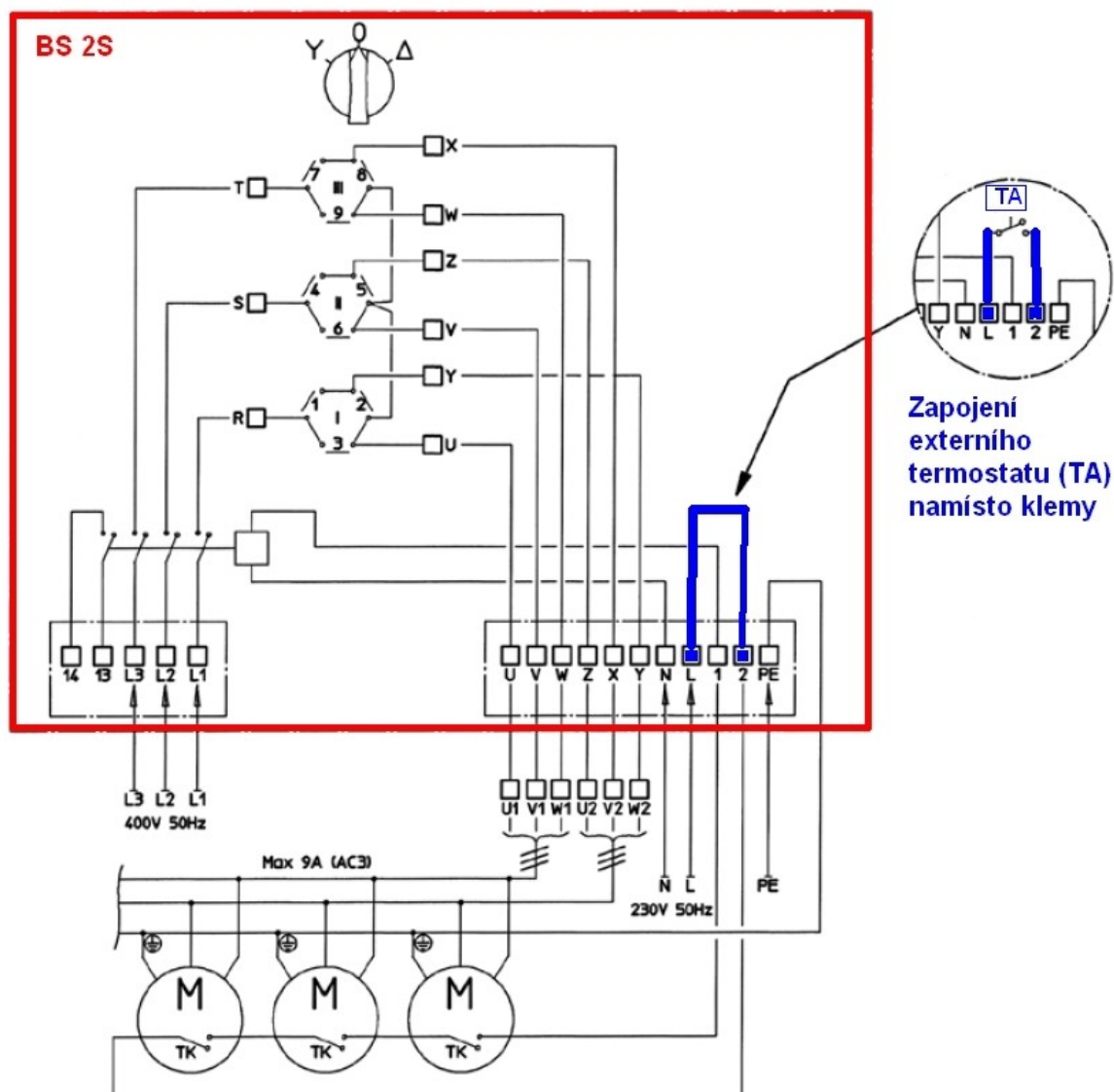


Vysvětlivky:

- 0** - zařízení je vypnuto
- Y** - nízké otáčky (zapojení do hvězdy)
- Δ** - vysoké otáčky (zapojení do trojúhelníka)
- M** - Motor
- TK** - ve vinutí motoru vestavěná teplotní pojistka typu KLIXON
- 13-14** - Bezpotenciálový pomocný kontakt (maximální zatížení 230V/50Hz max 1A indukčně)

Zapojení „B“

CHOD ZAŘÍZENÍ ovládan externím termostatem



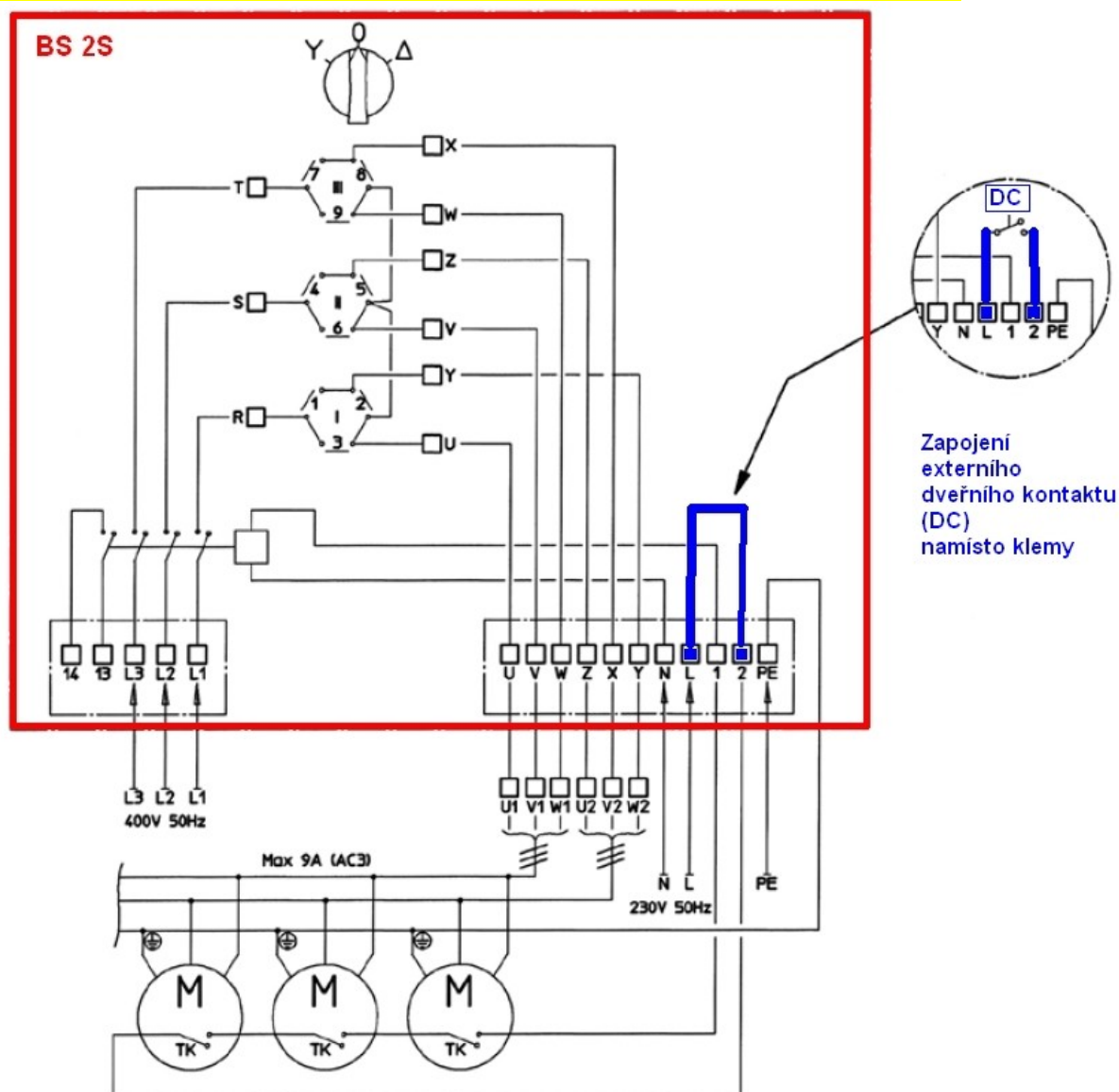
Zapojení
externího
termostatu (TA)
namísto klemy

Vysvětlivky:

- 0** - zařízení je vypnuto
- Y** - nízké otáčky (zapojení do hvězdy)
- Δ** - vysoké otáčky (zapojení do trojúhelníka)
- M** - Motor
- TK** - ve vinutí motoru vestavěná teplotní pojistka typu KLIXON
- 13-14** - Bezpotenciálový pomocný kontakt (maximální zatížení 230V/50Hz max 1A indukčně)
- TA** - Externí termostat žádané teploty vzduchu v prostoru (spíná 230V/50Hz min 2A indukčně)
Externí termostat není součástí dodávky regulátoru BS 2-S.

Zapojení „C“

CHOD ZAŘÍZENÍ ovládán dveřním kontaktem

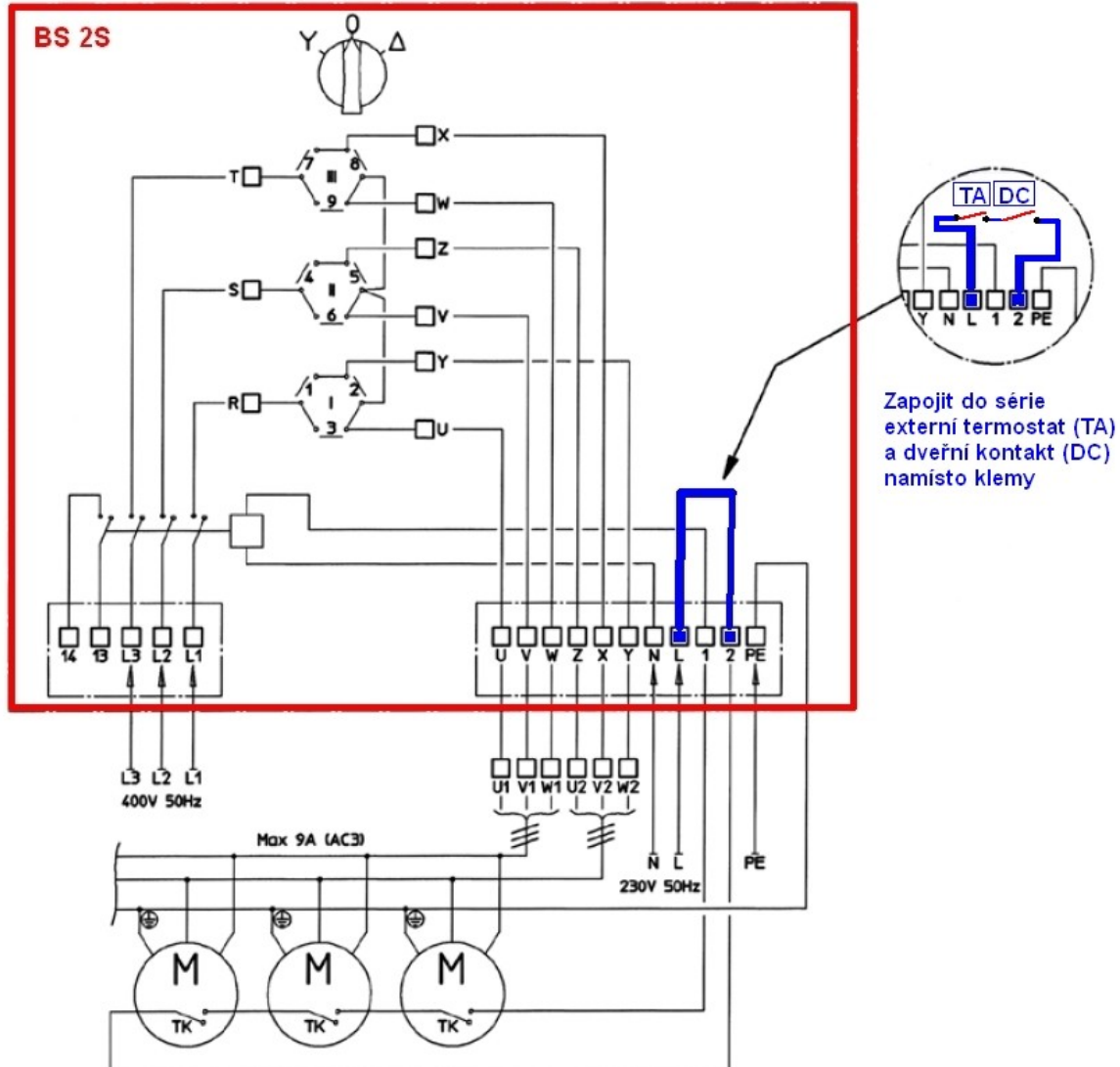


Vysvětlivky:

- 0** - zařízení je vypnuto
- Y** - nízké otáčky (zapojení do hvězdy)
- Δ** - vysoké otáčky (zapojení do trojúhelníka)
- M** - Motor
- TK** - ve vinutí motoru vestavěná teplotní pojistka typu KLIXON
- 13-14** - Bezpotenciálový pomocný kontakt (maximální zatížení 230V/50Hz max 1A indukčně)
- DC** - Dveřní kontakt (spíná 230V/50Hz min 2A indukčně)
Dveřní kontakt není součástí dodávky regulátoru BS 2-S.

Zapojení „D“

CHOD ZAŘÍZENÍ ovládan v sérii zapojeným externím termostatem a dveřním kontaktem



Vysvětlivky:

- 0** - zařízení je vypnuto
- Y** - nízké otáčky (zapojení do hvězdy)
- Δ** - vysoké otáčky (zapojení do trojúhelníka)
- M** - Motor
- TK** - ve vinutí motoru vestavěná teplotní pojistka typu KLIXON
- 13-14** - Bezpotenciálový pomocný kontakt (maximální zatížení 230V/50Hz max 1A indukčně)

TA - Externí termostat žádané teploty vzduchu v prostoru (spíná 230V/50Hz min 2A indukčně)
Externí termostat není součástí dodávky regulátoru BS 2-S.

DC - Dveřní kontakt (spíná 230V/50Hz min 2A indukčně)
Dveřní kontakt není součástí dodávky regulátoru BS 2-S.

Výrobce si vyhrazuje právo měnit parametry svých výrobků a dokumentace bez předchozího upozornění

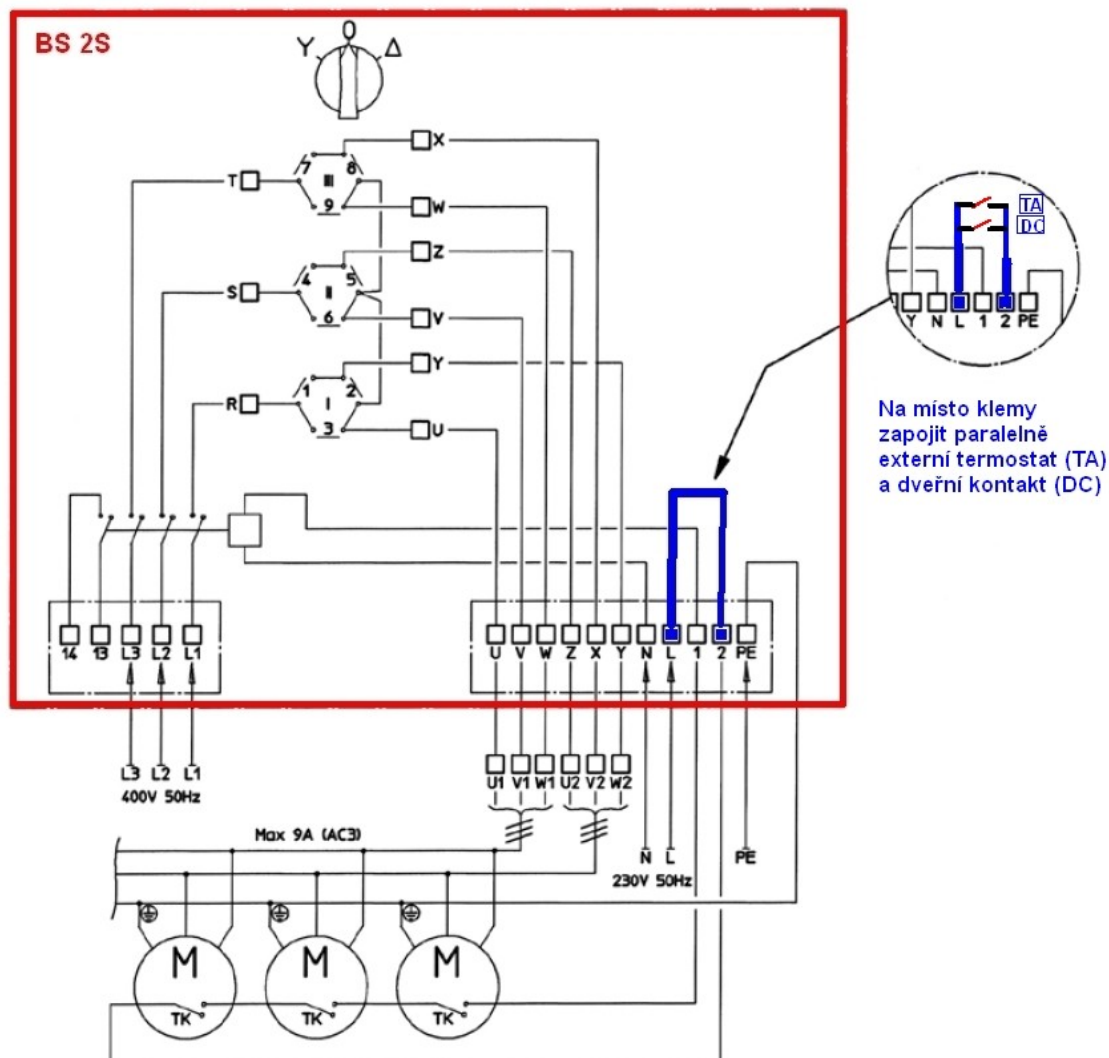
strana 6 z 7

Aktualizované vydání najdete na internetové stránce www.hydronix.cz

Ref.:N-BS_2-S_pro_Atlas-STP

Zapojení „E“

CHOD ZAŘÍZENÍ ovládan paralelně zapojeným externím termostatem a dveřním kontaktem



Vysvětlivky:

- 0** - zařízení je vypnuto
- Y** - nízké otáčky (zapojení do hvězdy)
- Δ** - vysoké otáčky (zapojení do trojúhelníka)
- M** - Motor
- TK** - ve vinutí motoru vestavěná teplotní pojistka typu KLIXON
- 13-14** - Bezpotenciálový pomocný kontakt (maximální zatížení 230V/50Hz max 1A indukčně)

TA - Externí termostát žádané teploty vzduchu v prostoru (spíná 230V/50Hz min 2A indukčně)
Externí termostát není součástí dodávky regulátoru BS 2-S.

DC - Dveřní kontakt (spíná 230V/50Hz min 2A indukčně)
Dveřní kontakt není součástí dodávky regulátoru BS 2-S.